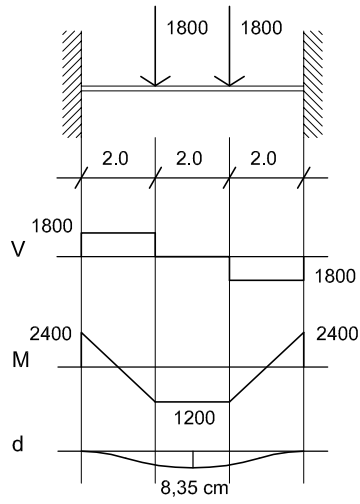
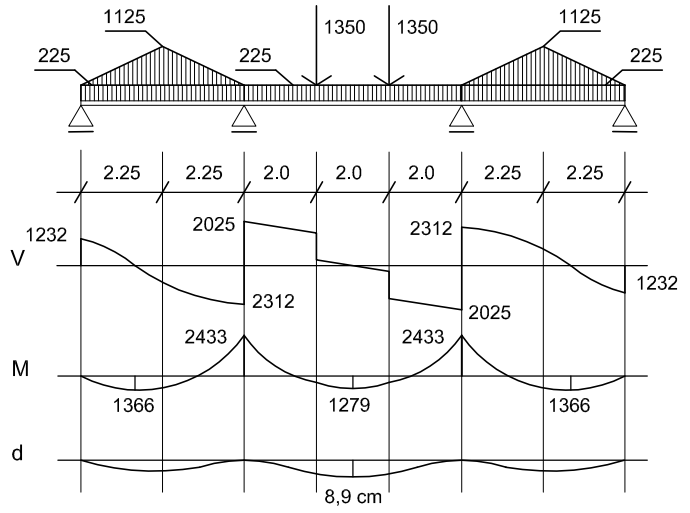


GUIA N°3 - RESULTADOS

VIGA EJE 1

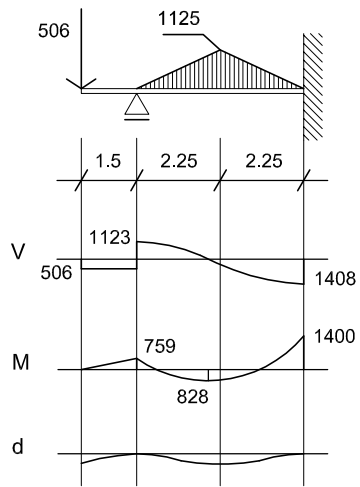


VIGA EJE 2



CÁLCULO DE FLECHA MÁXIMA USANDO UN PERFIL METÁLICO IPE100 $I=171 \text{ cm}^4$ $E=2.100.000 \text{ kg/cm}^2$

VIGA EJE A



VIGA EJE B

