

ESTRUCTURAS 2

GUIA N°7

Profesora: Gabriela Muñoz S.

Ayudante: Marcos Mallega V.

Alumno:

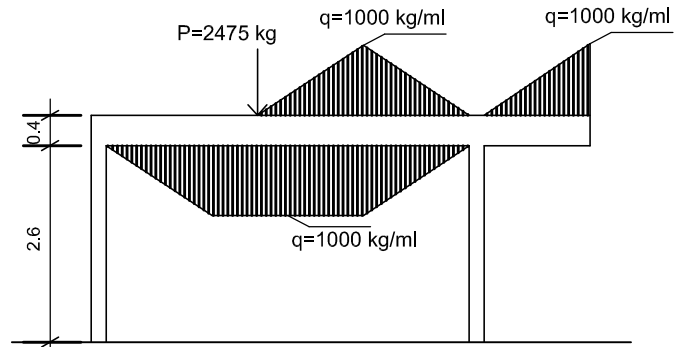
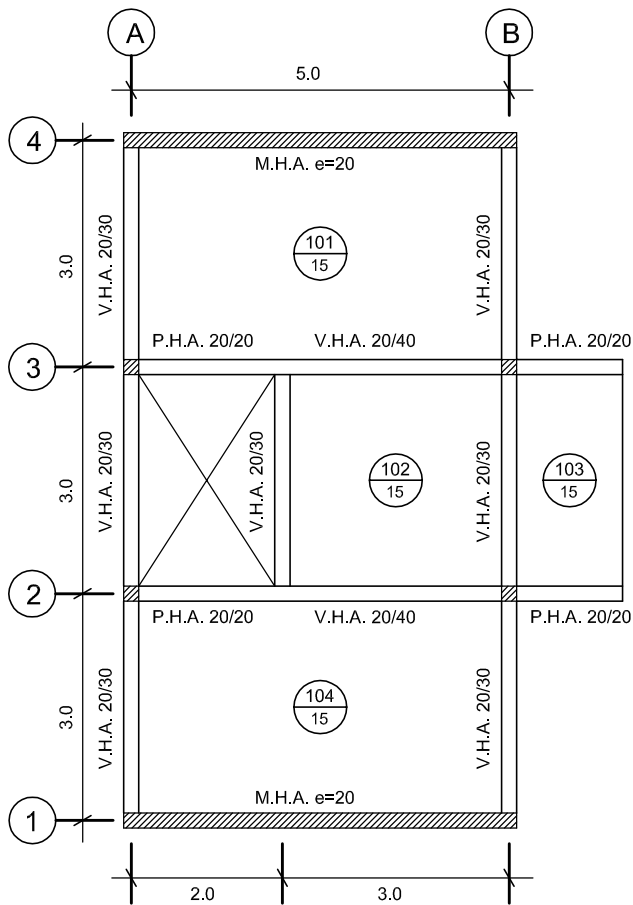
18 de mayo 2007

Datos:

Peso HA = 2500 kg/m³

Sobrecarga de uso = 300 kg/m²

Carga estática sobre el pilar N = 8081 kg



ELEVACION EJE (2) Y (3)

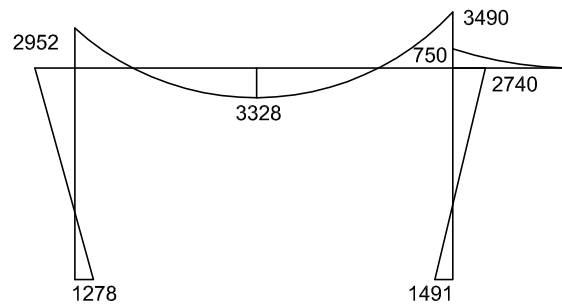
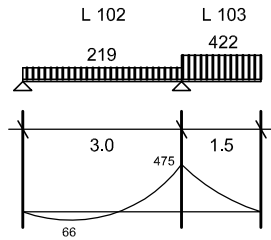
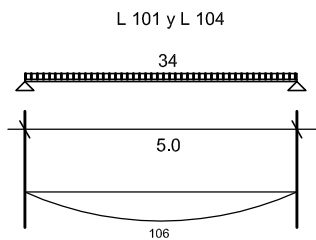


GRAFICO DE MOMENTOS EJE (2) Y (3)

BANDAS "X"



BANDAS "Y"

