

RESULTADOS GUÍA N°7

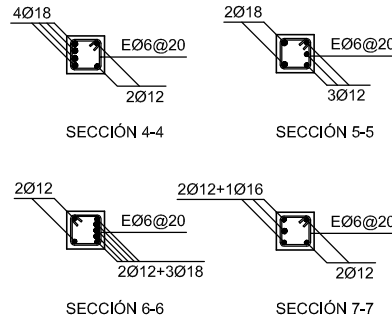
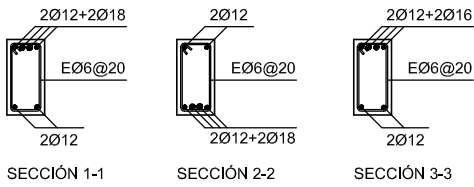
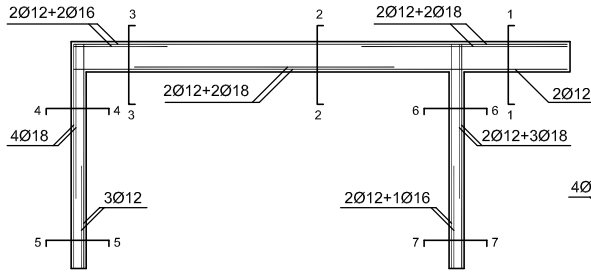
VIGA

M= 295200 kgcm As= 6,20 cm²
 M= 332800 kgcm As= 6,99 cm²
 M= 349000 kgcm As= 7,33 cm²

PILAR

M= 295200 kgcm As= 9,91 cm²
 M= 127800 kgcm As= 2,88 cm²
 M= 274000 kgcm As= 9,02 cm²
 M= 149100 kgcm As= 3,77 cm²

fc (viga) = 64 kg/cm² < 66 kg/cm² ✓
 fc (pilar) = 259 kg/cm² > 66 kg/cm² ✗



DESTACADO ARMADURAS PÓRTICO

LOSAS bandas "X"

M= 10600 kgcm As= 0,59 cm²
 M= 6600 kgcm As= 0,37 cm²
 M= 47500 kgcm As= 2,66 cm²

LOSAS bandas "Y"

M= 72100 kgcm As= 4,04 cm²
 M= 40500 kgcm As= 2,27 cm²
 M= 54400 kgcm As= 3,05 cm²
 M= 27400 kgcm As= 1,54 cm²
 M= 39200 kgcm As= 2,20 cm²
 M= 6600 kgcm As= 0,37 cm²
 M= 28500 kgcm As= 1,60 cm²

fc (losa) = 19 kg/cm² < 66 kg/cm² ✓

