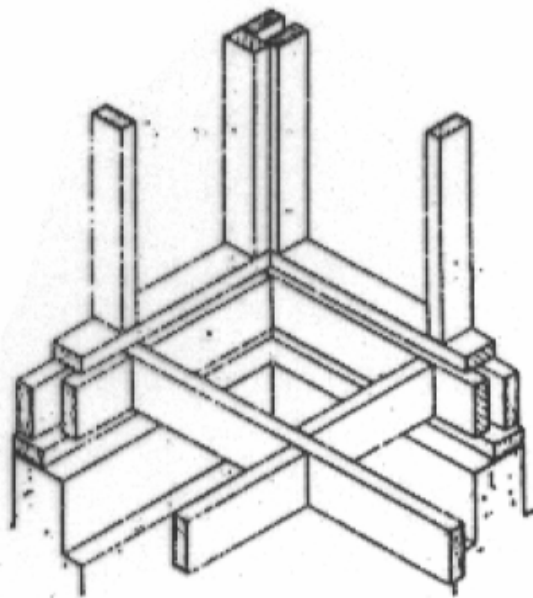


sistemas de entramados horizontales

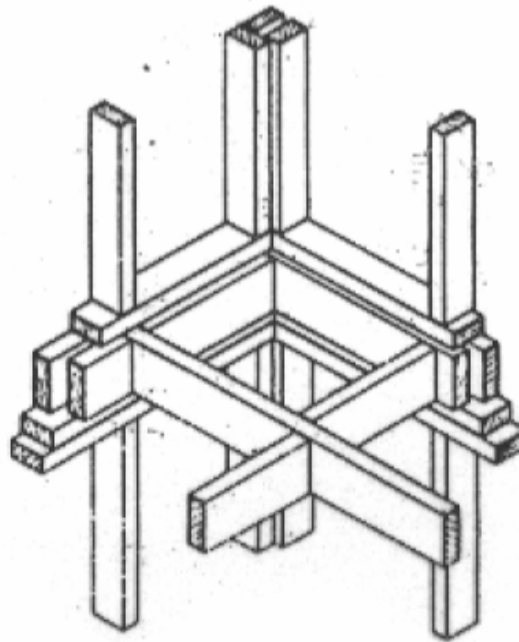


ENTRAMADOS HORIZONTALES

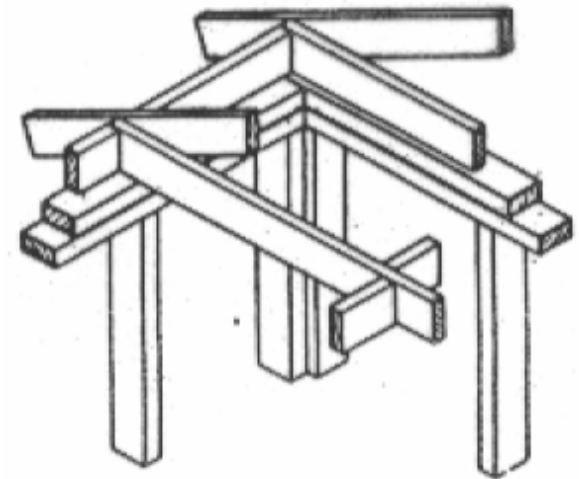
Pueden referirse a entramados para envigados de piso, de entrepiso, de cielo, etc.



PISO



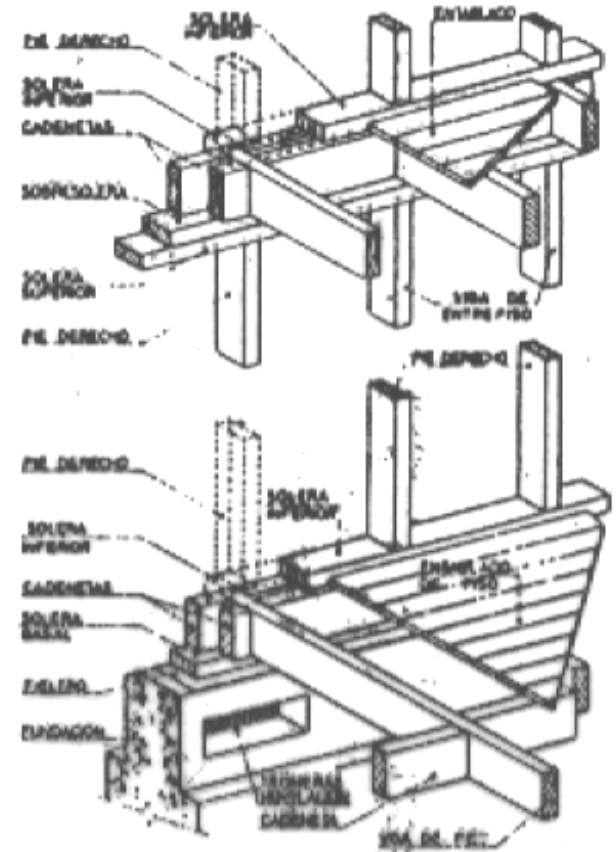
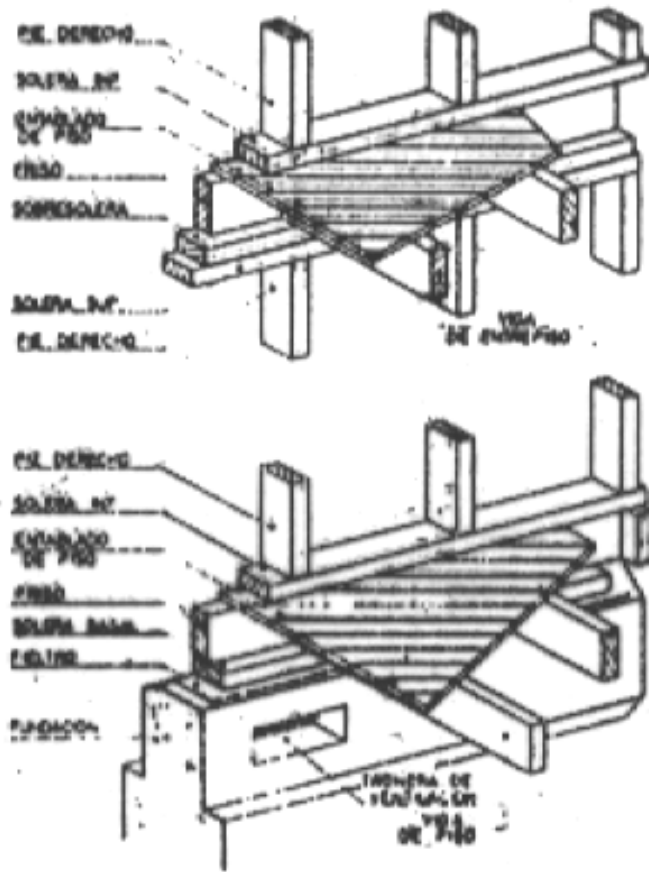
ENTREPISO



CIELO

SISTEMAS CONSTRUCTIVOS

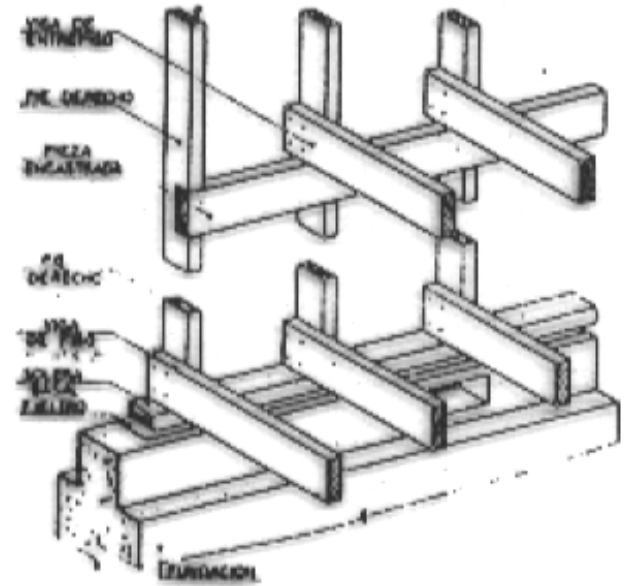
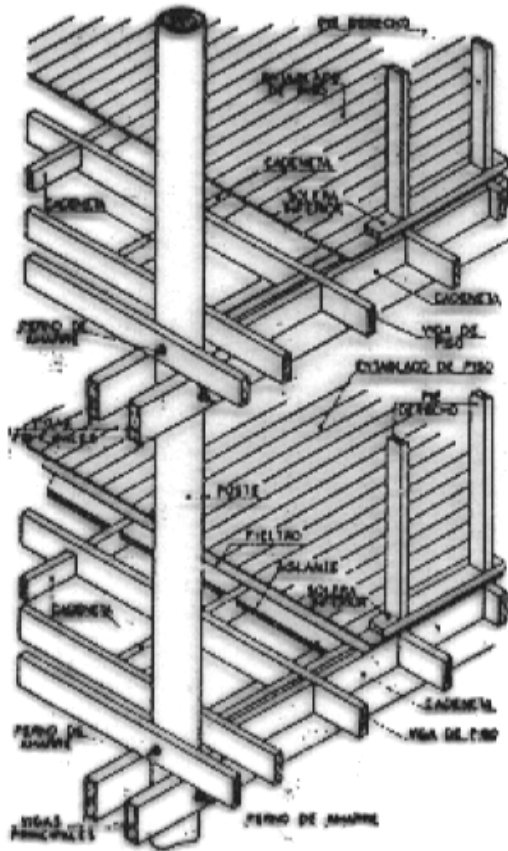
SISTEMA AMERICANO



SISTEMA PLATAFORMA

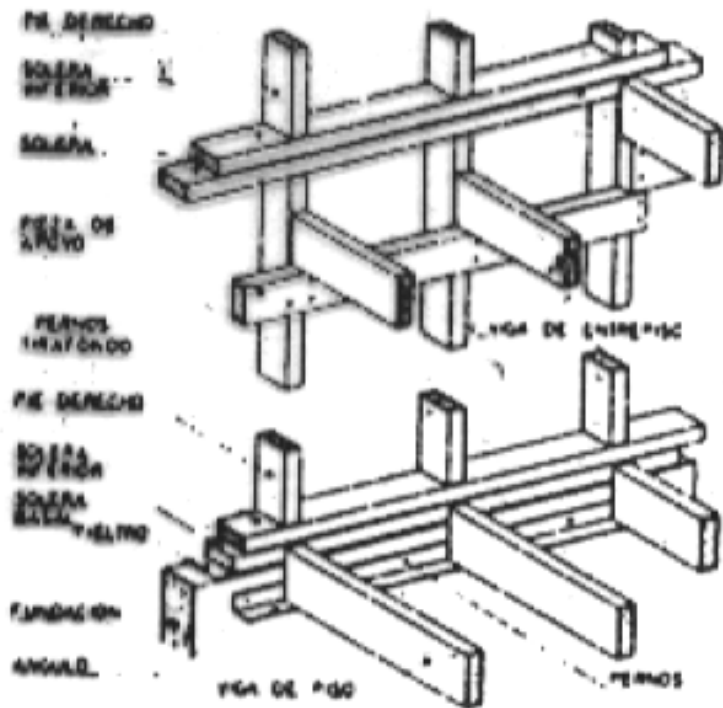
SISTEMAS CONSTRUCTIVOS

SISTEMA BALLON FRAME



SISTEMA PILAR Y VIGA

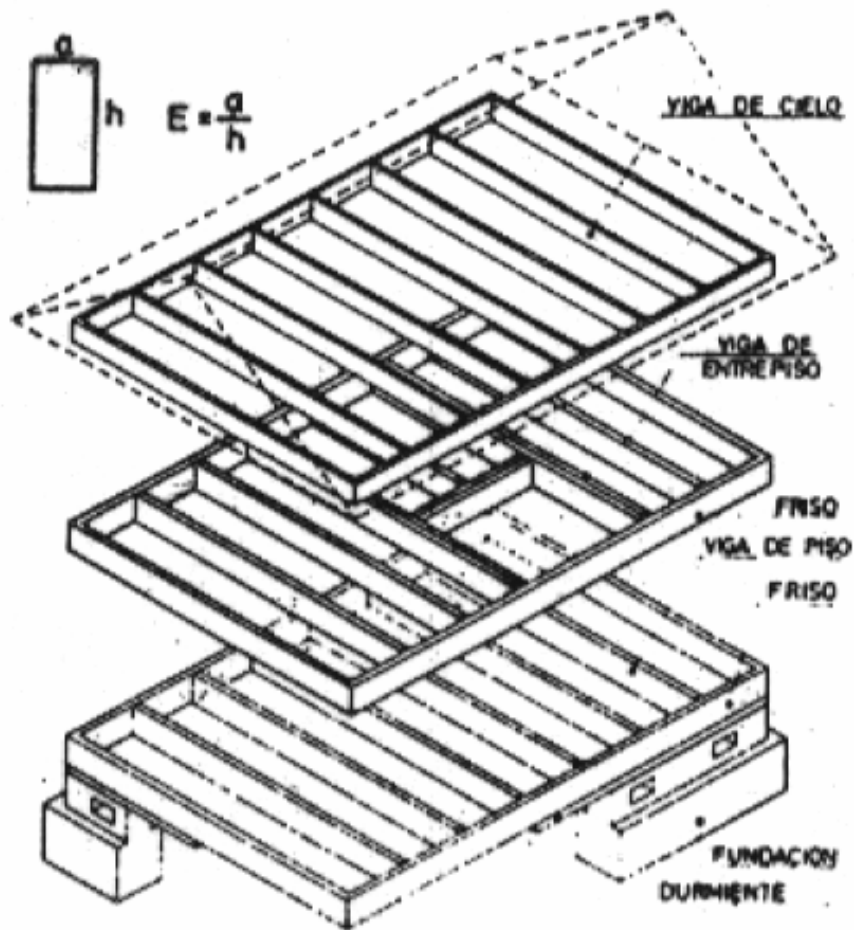
SISTEMAS CONSTRUCTIVOS



SISTEMA INDEPENDIENTES DE LA ESTRUCTURA

Se realizan apoyando el envigado sobre elementos constructivos secundarios no estructurales.

VIGAS



Constituyen los envigados de piso, entrepiso, cielo y reciben los revestimientos correspondientes. Su distanciamiento esta determinado por el tipo de revestimiento, las solicitaciones de carga, escuadria de la madera. El distanciamiento tradicional fluctua entre los 0.40 y 0.50 m.

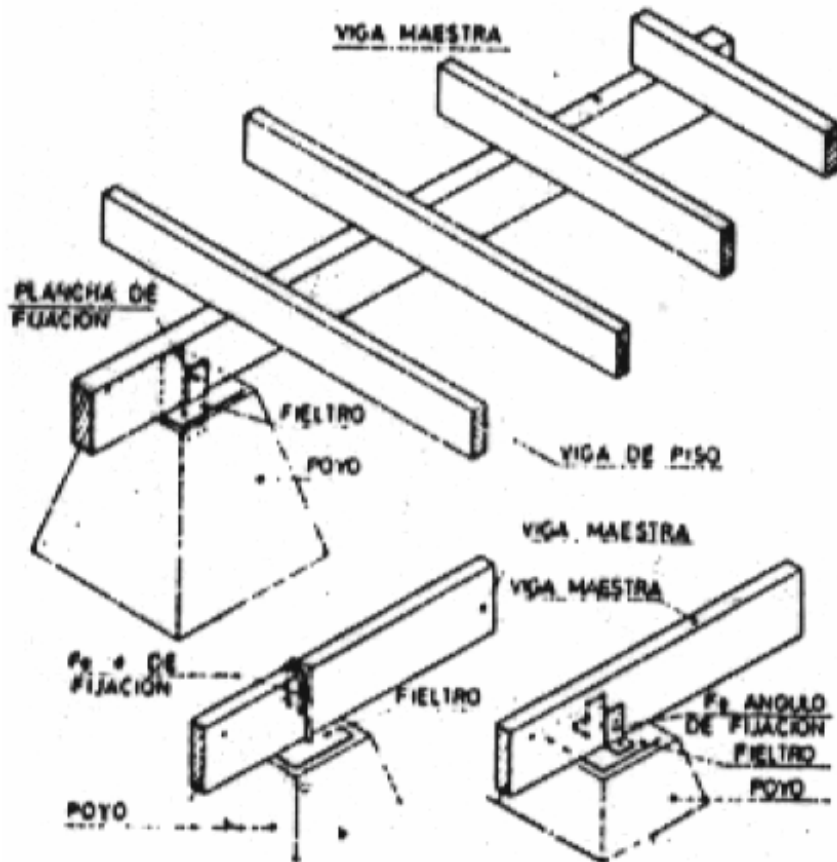
VIGA MAESTRA

El distanciamiento de las vigas maestras esta dado por la luz maxima que pueden salvar las vigas secundarias de entremado que se apoyan en ellas.

Es recomendable no sobrepasar los 3.60 m a eje entre las vigas.

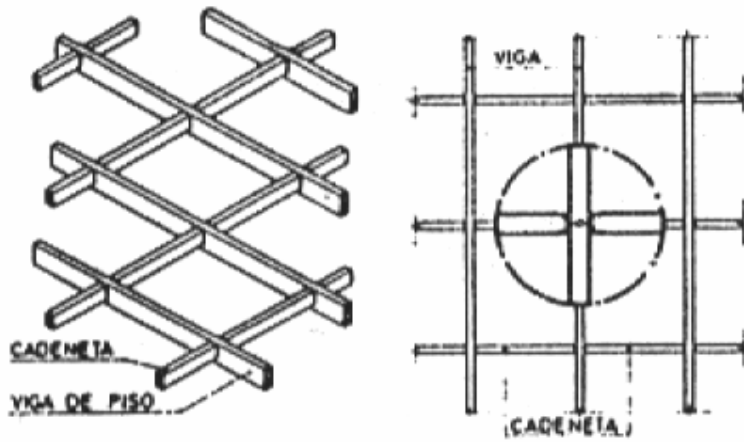
Cuando se apoyan en cadenas, poyos o vigas la fijacion debe ser cuidadosamente resuelta por barras, pletinas o pernos.

Es importante aislar la pieza de madera en contacto directo con el hormigon, colocando fieltro en la zona de contacto o separándola del hormigón por otro elemento constructivo.

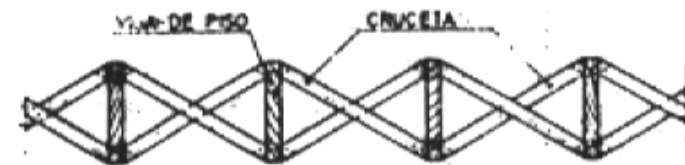
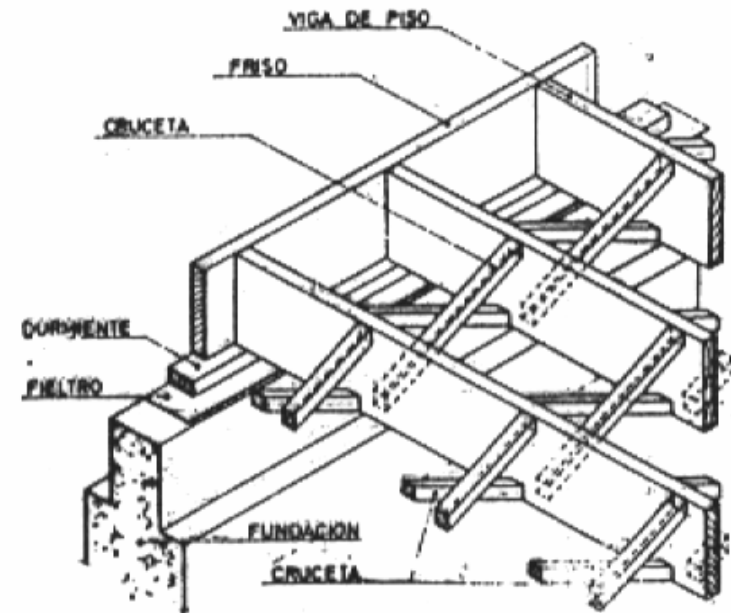
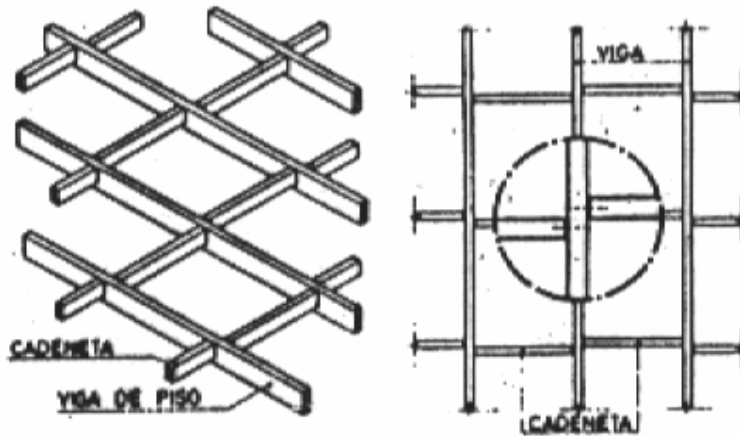


CADENETAS Y CRUCETAS

CADENETA EN LINEA

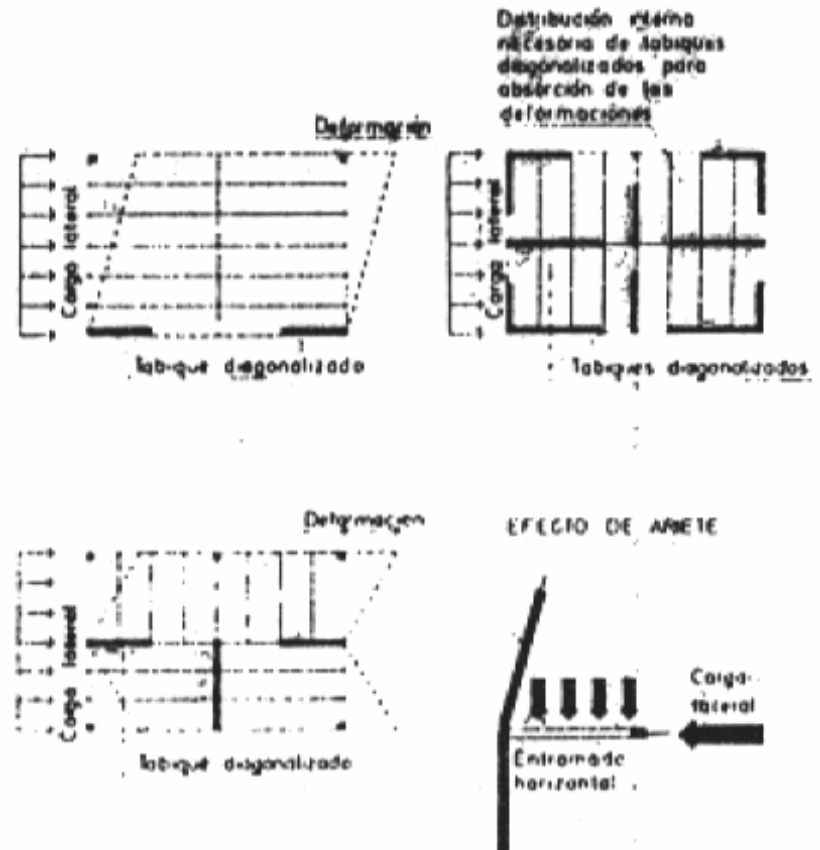
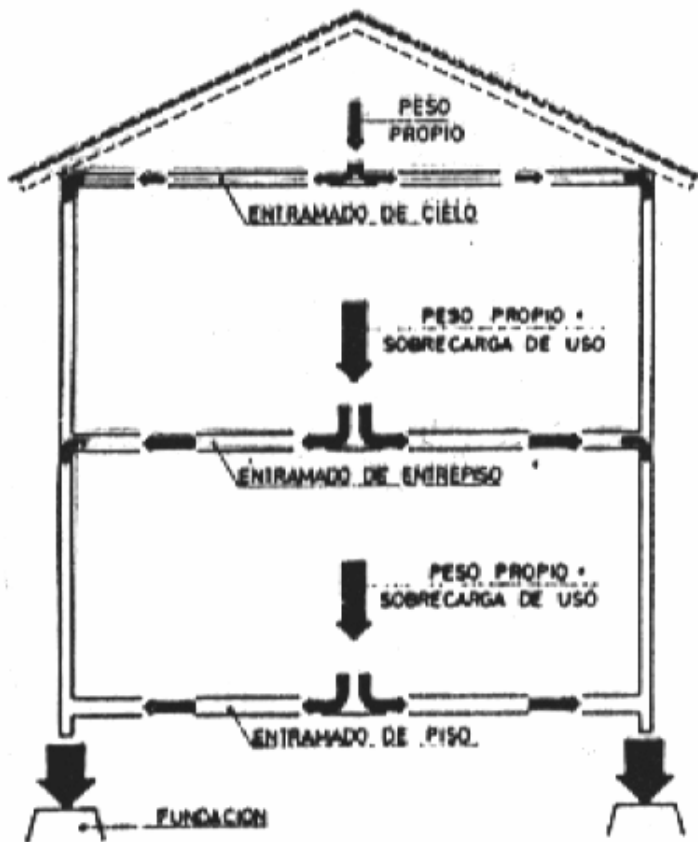


CADENETA DESFAZADA



FUNCION ESTRUCTURAL

La función estructural de los entramados horizontales es absorber las cargas permanentes y variables y transmitirlas a los elementos estructurales soportantes verticales de descarga al piso.



ARRIOSTRAMIENTO HORIZONTAL

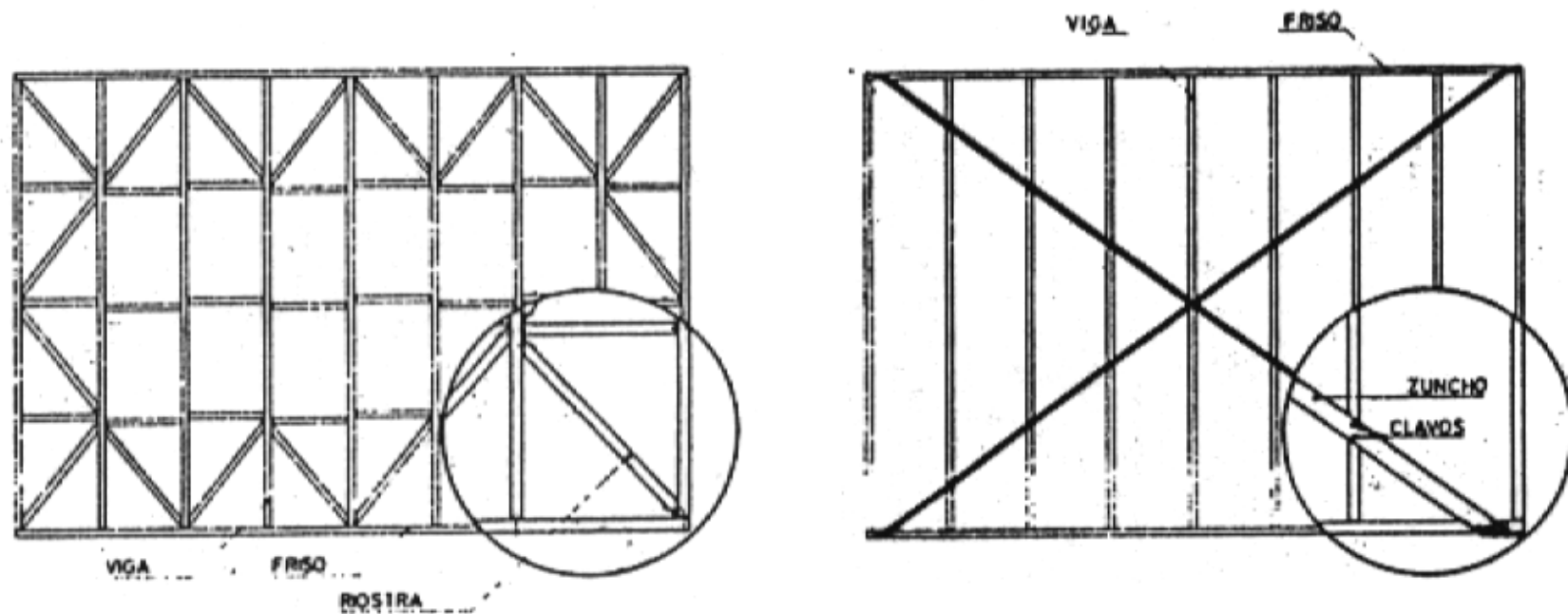
Puede darse por:

Riostras de madera

Zunchos metalicos

Entablados diagonales

Tableros



ARRIOSTRAMIENTO HORIZONTAL

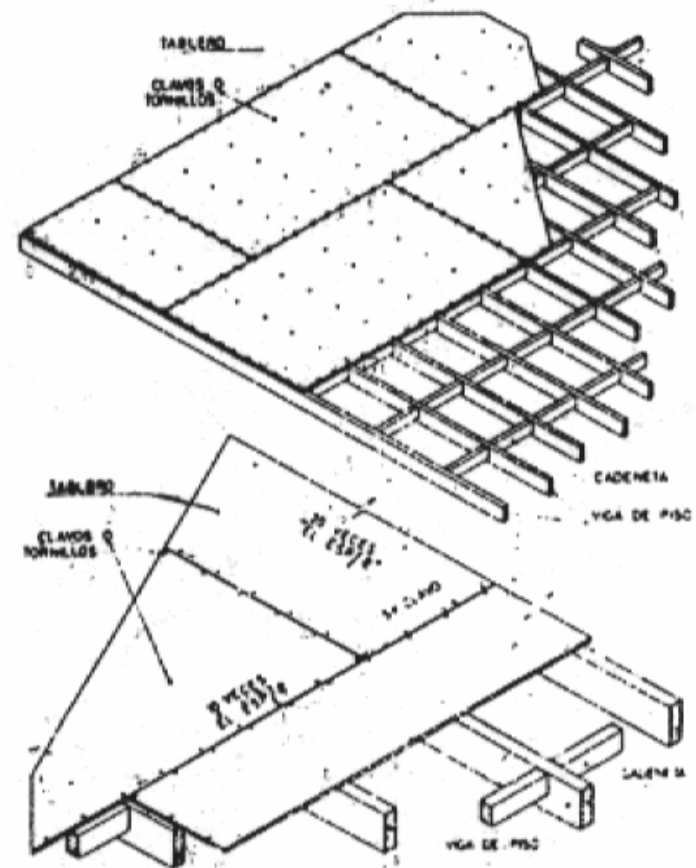
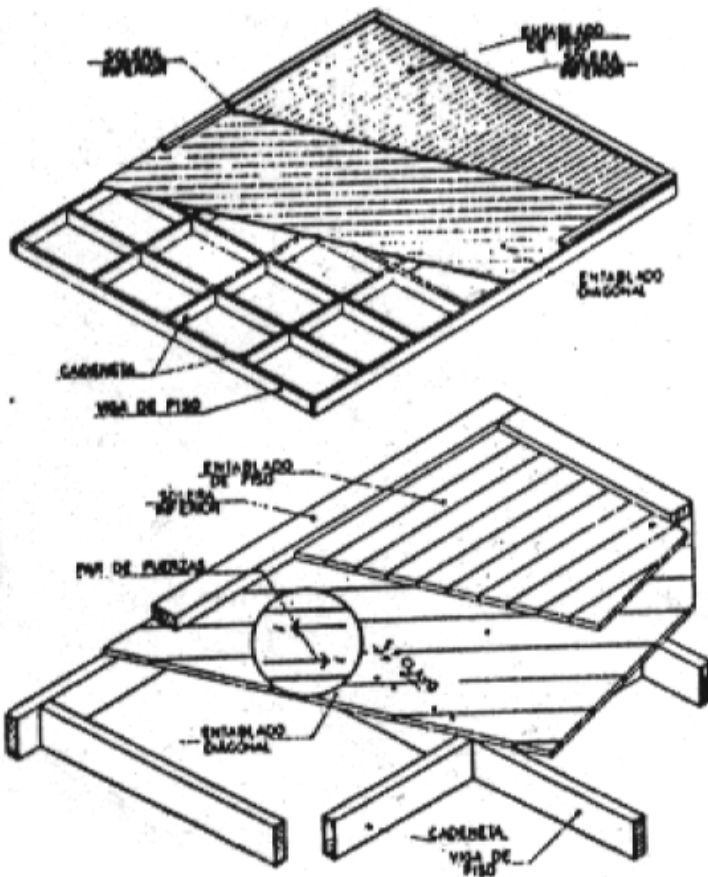
Puede darse por:

Riostras de madera

Zunchos metalicos

Entablados diagonales

Tableros



VOLADIZOS

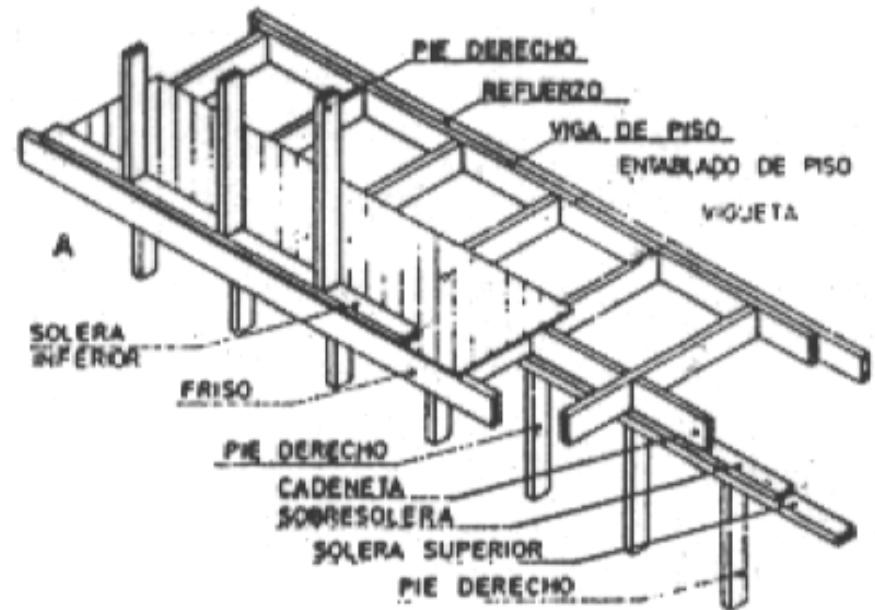
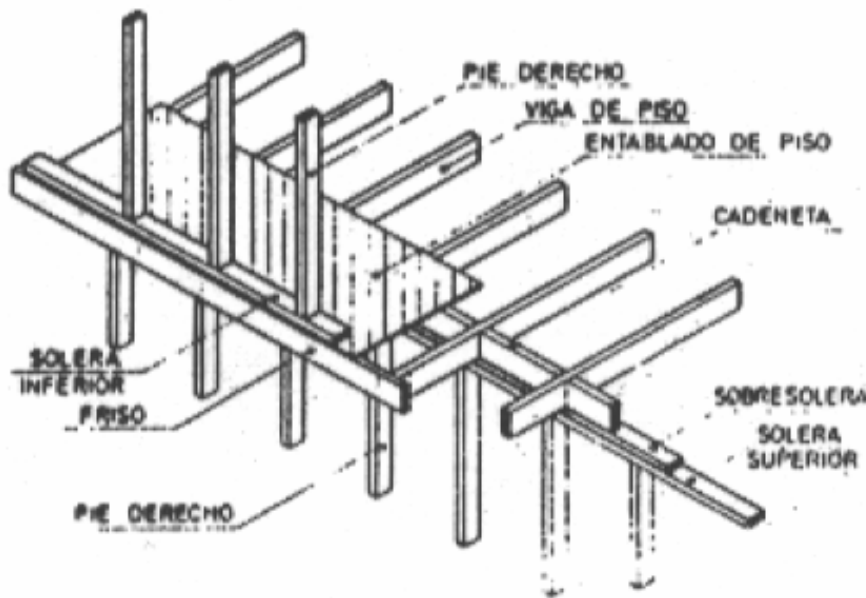
Se deben considerar integrados a la estructura general, como prolongación de elementos internos.

Su longitud dependerá de la resistencia de las vigas y esfuerzos que se produzcan.

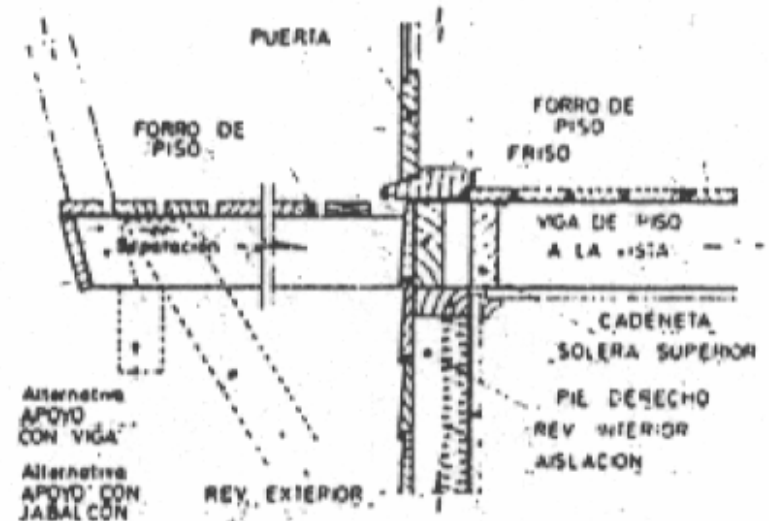
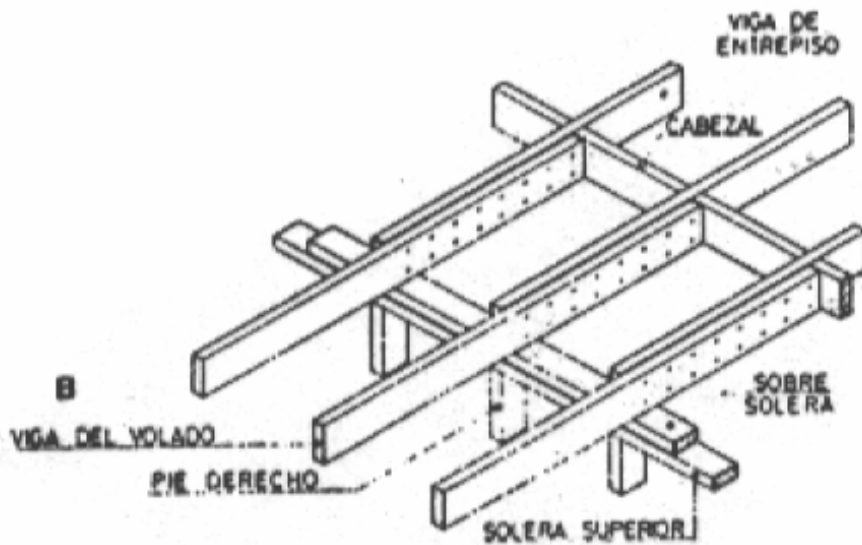
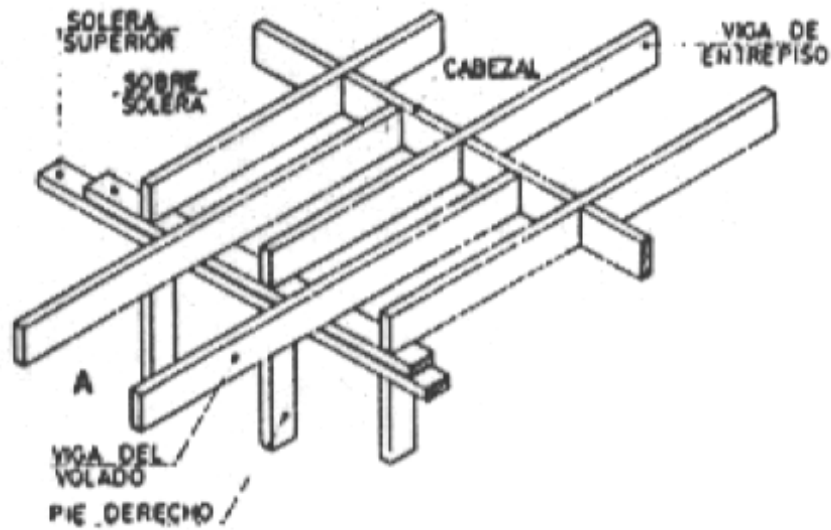
Se presentan 2 situaciones del volado respecto de las vigas de piso:

Vigas del voladizo son prolongación de las vigas de piso

Volado es perpendicular al envigado.

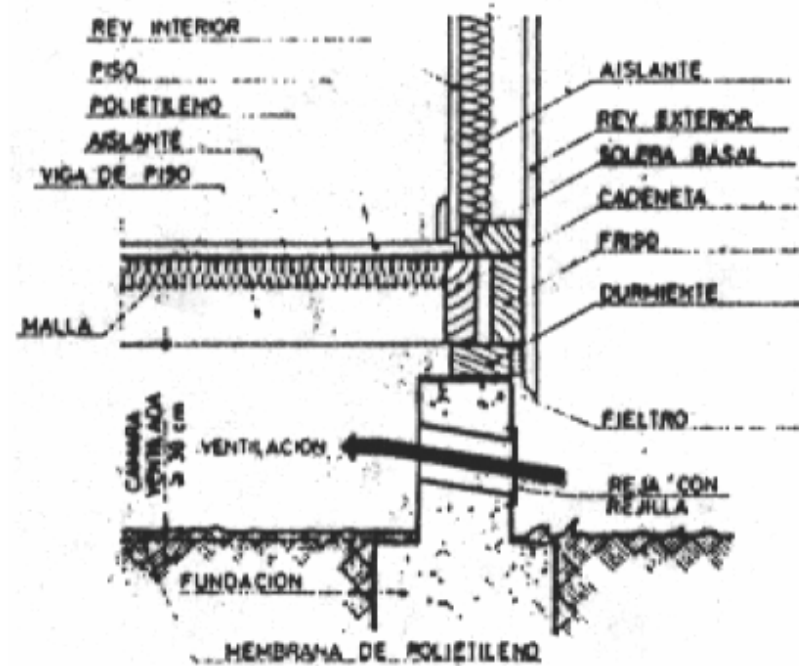
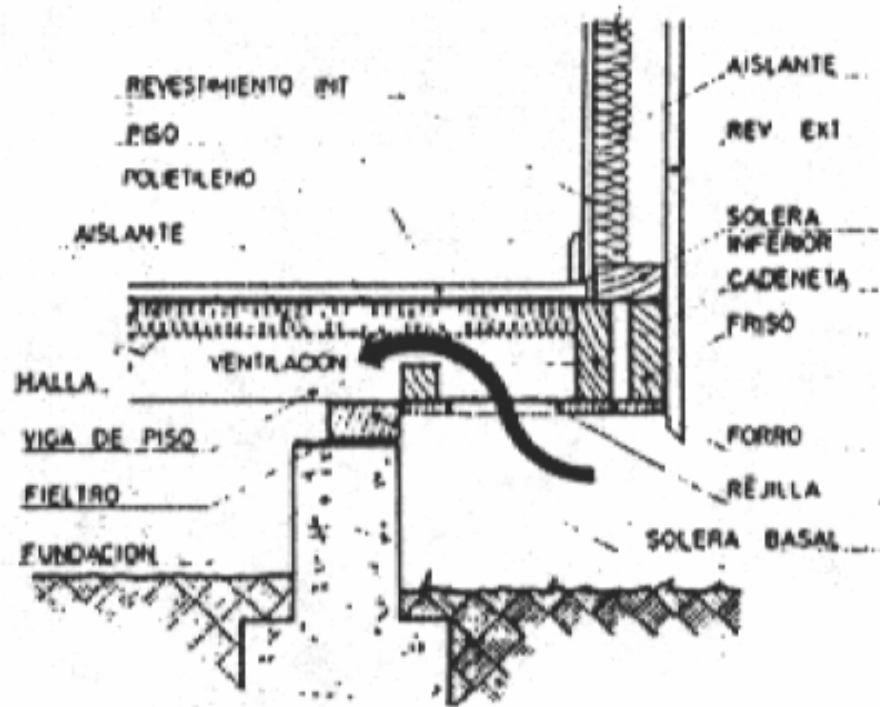


VOLADIZOS



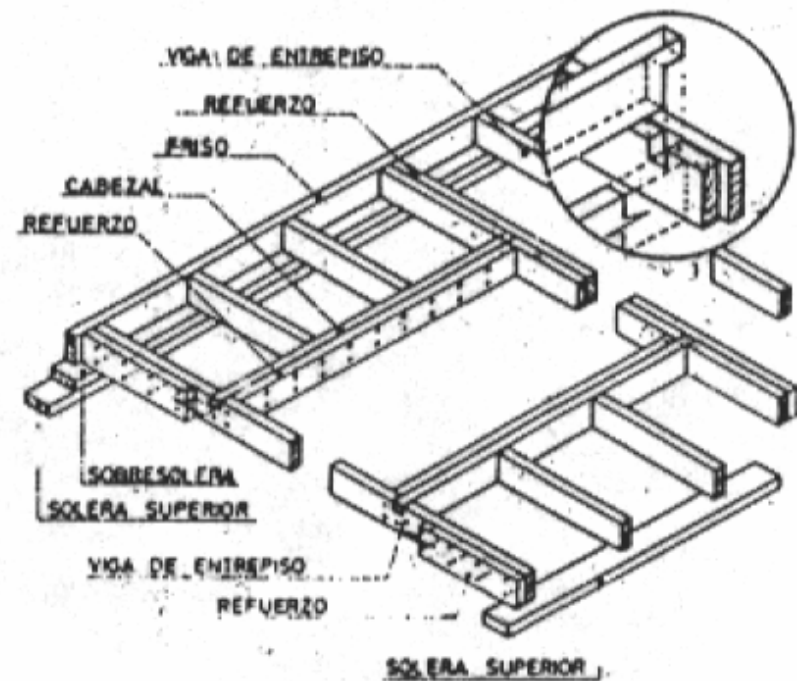
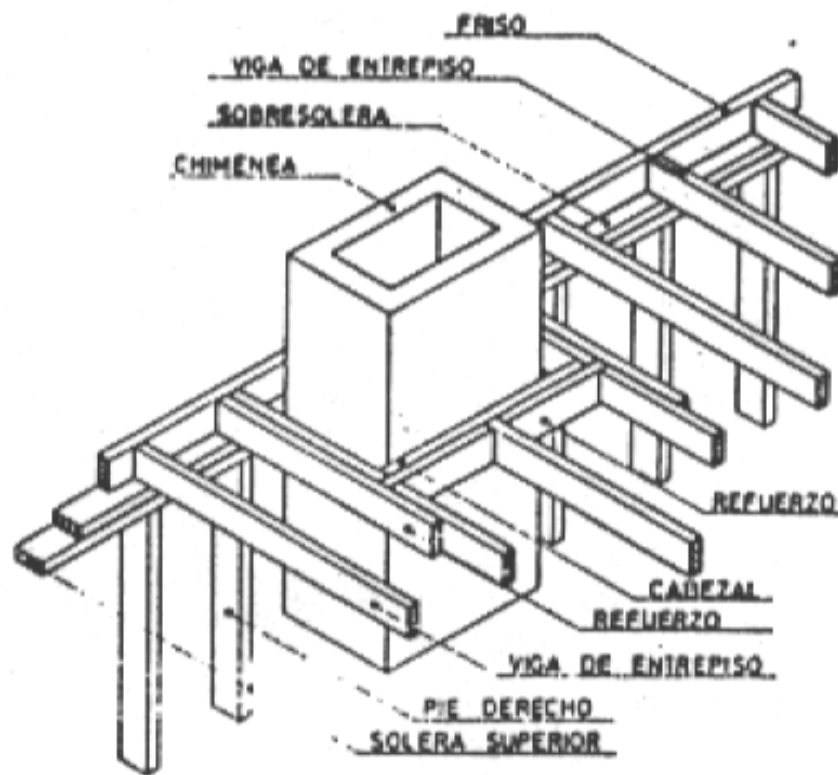
PISOS VENTILADOS

A través de escotillas o troneras en sobrecimientos o envigados protegidas del ingreso de insectos o roedores.

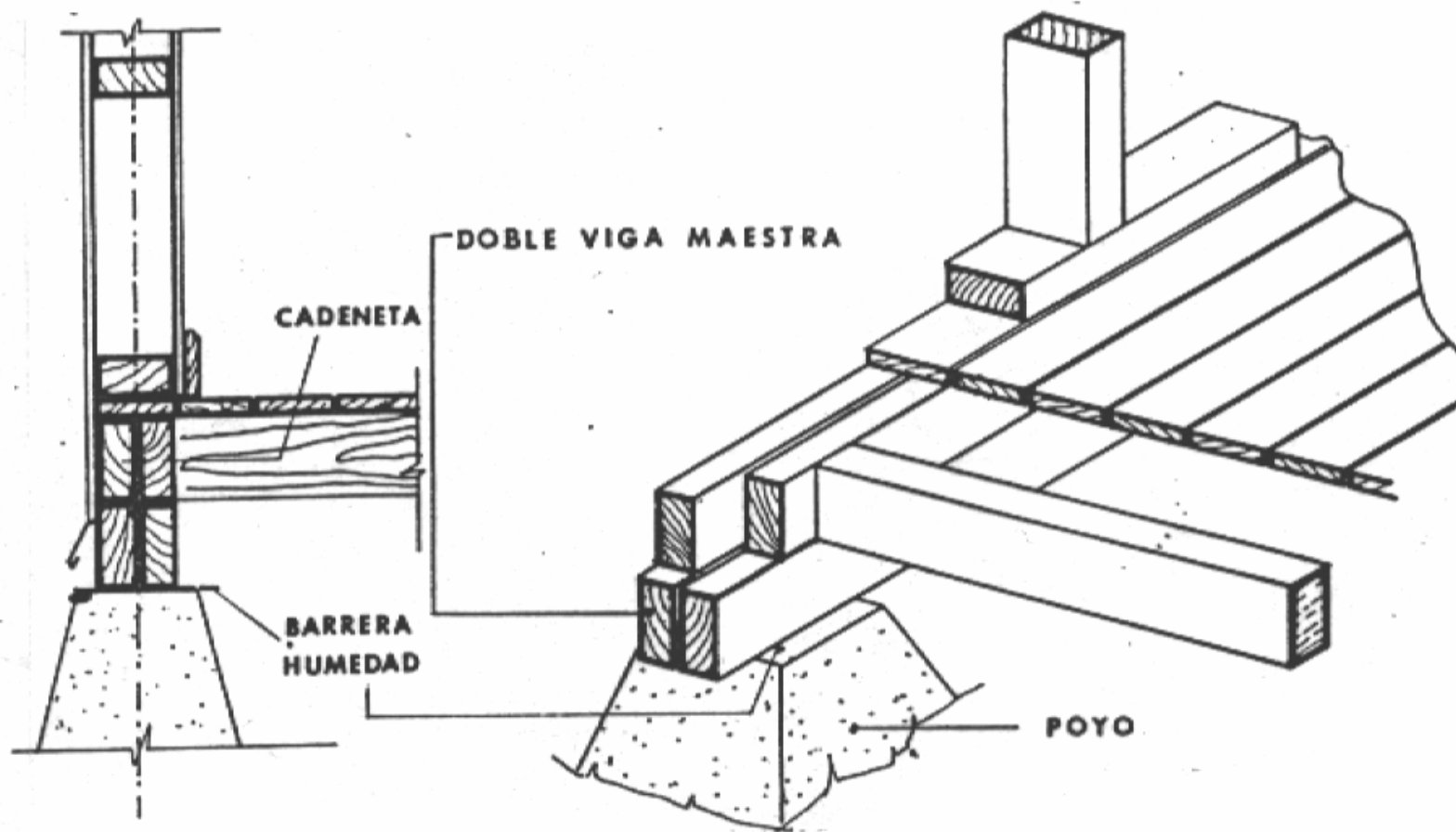


ESCOTILLAS SUPERIORES

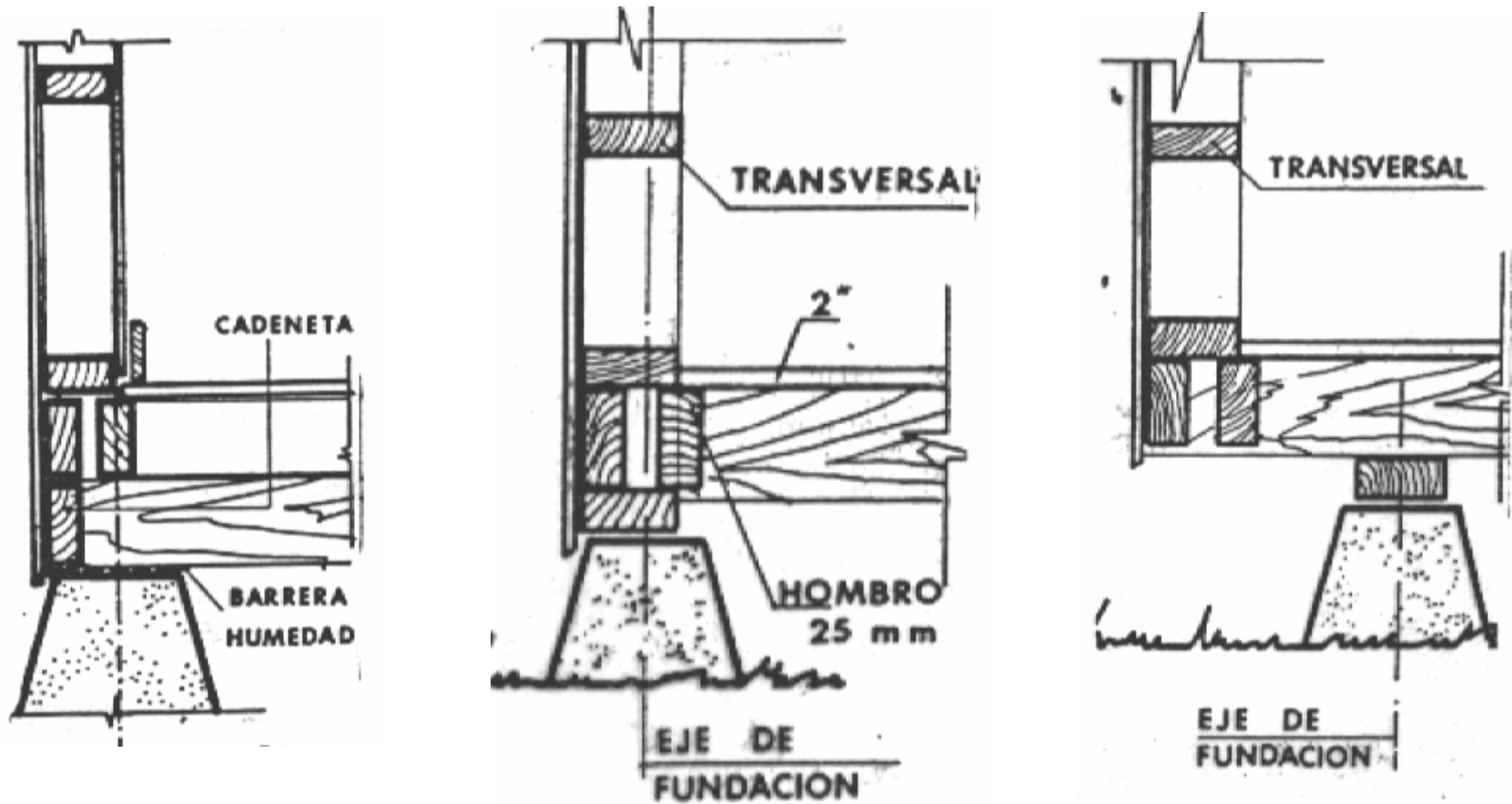
Para escaleras, ductos u otros elementos que deban cortar las vigas.



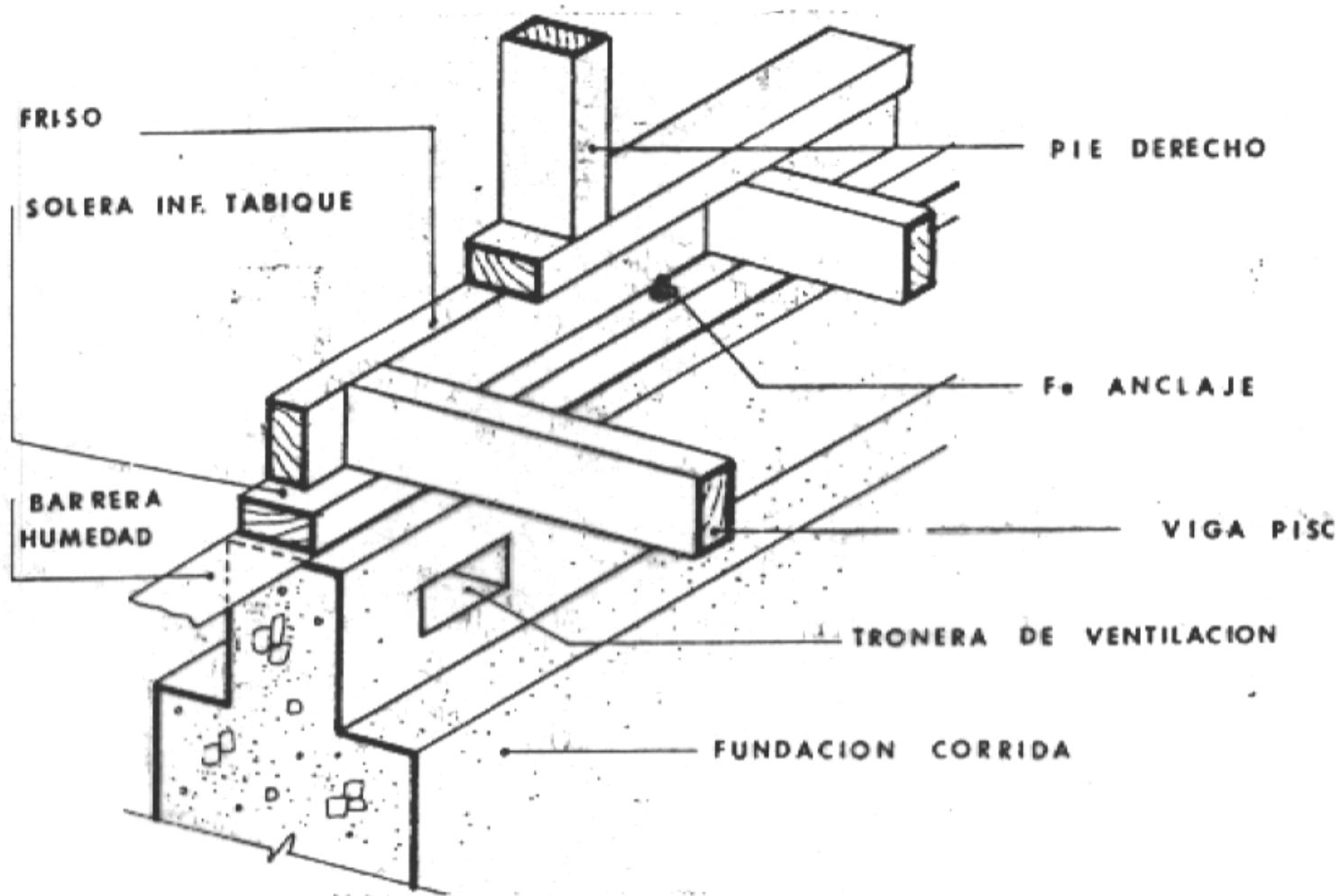
ENVI GADOS SOBRE POYOS



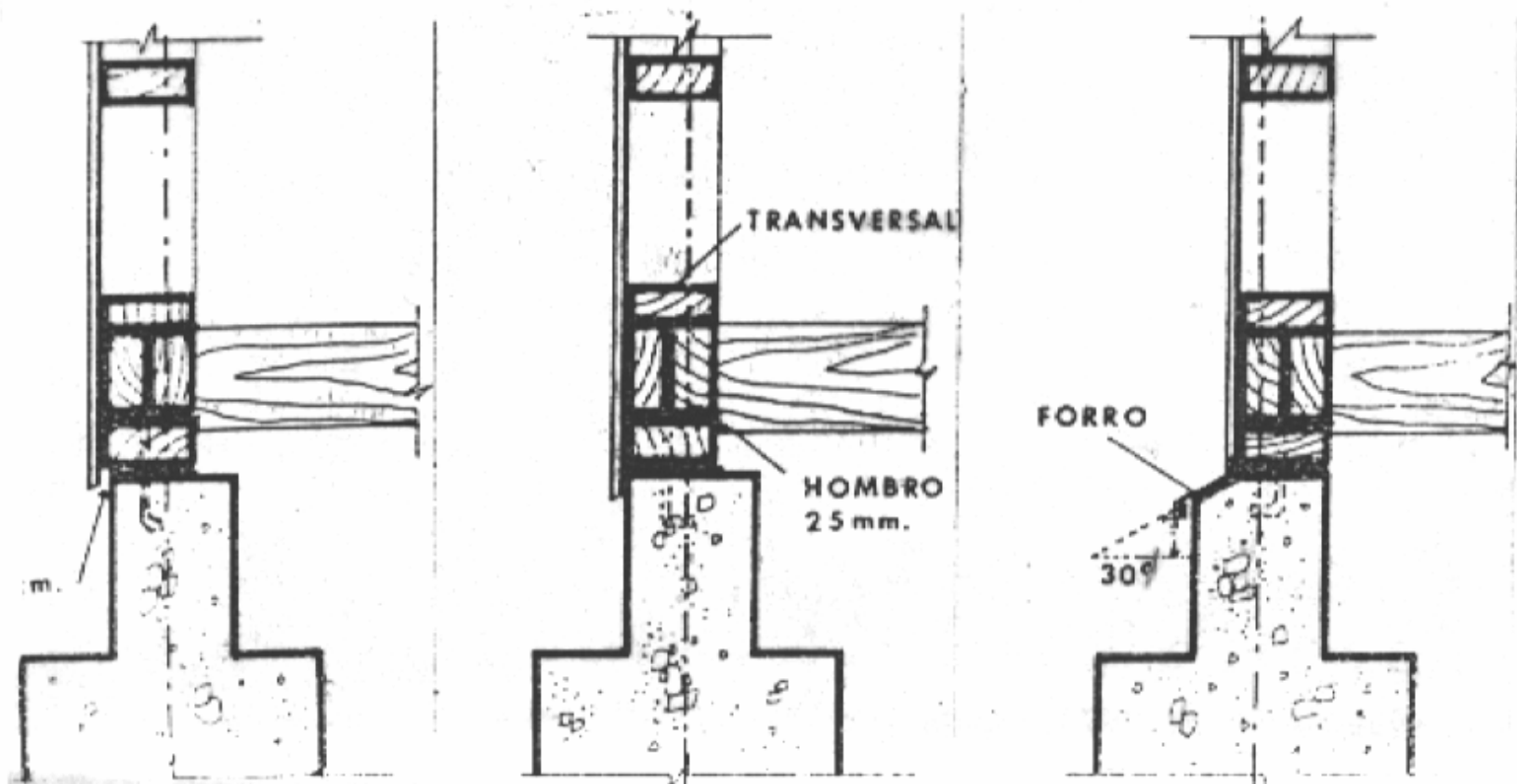
ENVIADOS SOBRE POYOS



ENVIADOS SOBRE SOBRECIMENTOS



ENVIGADOS SOBRE SOBRECIMENTOS



sistemas de entramados horizontales

