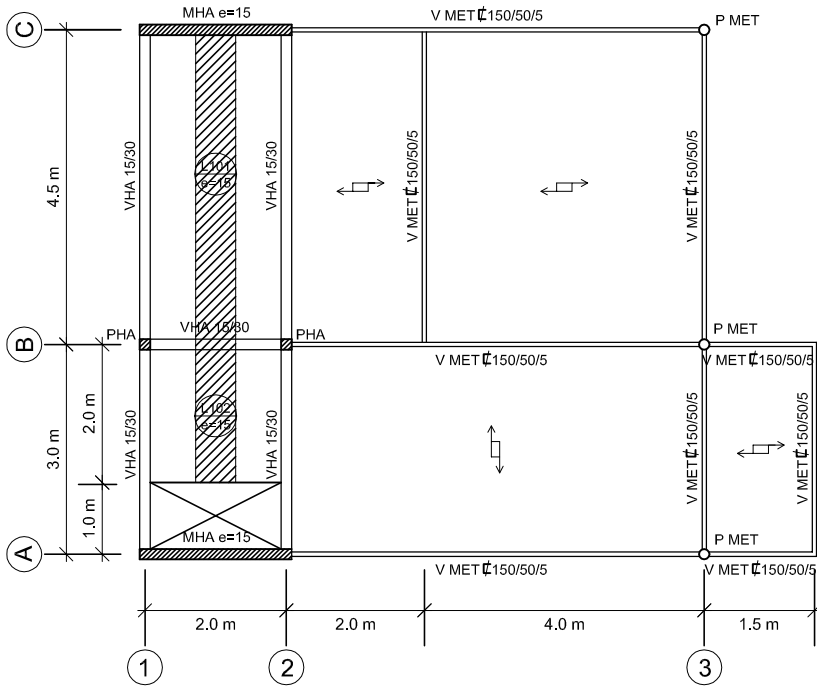


GUÍA N°3 - RESULTADOS

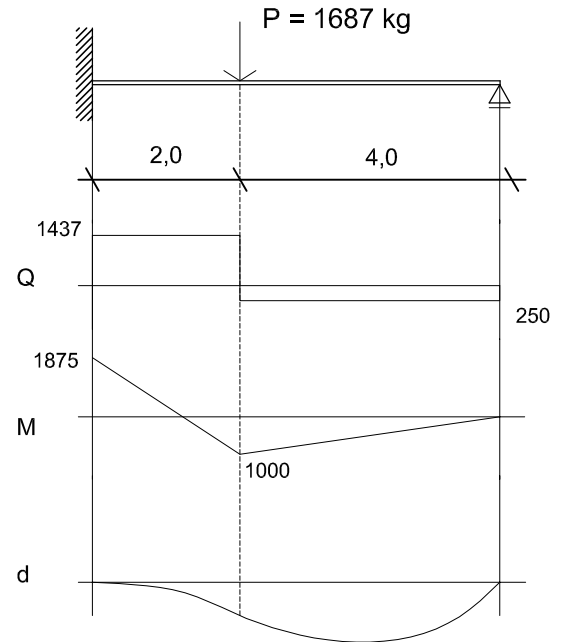
Profesores: Verónica Veas B.

Ayudante: Preeti Bellani

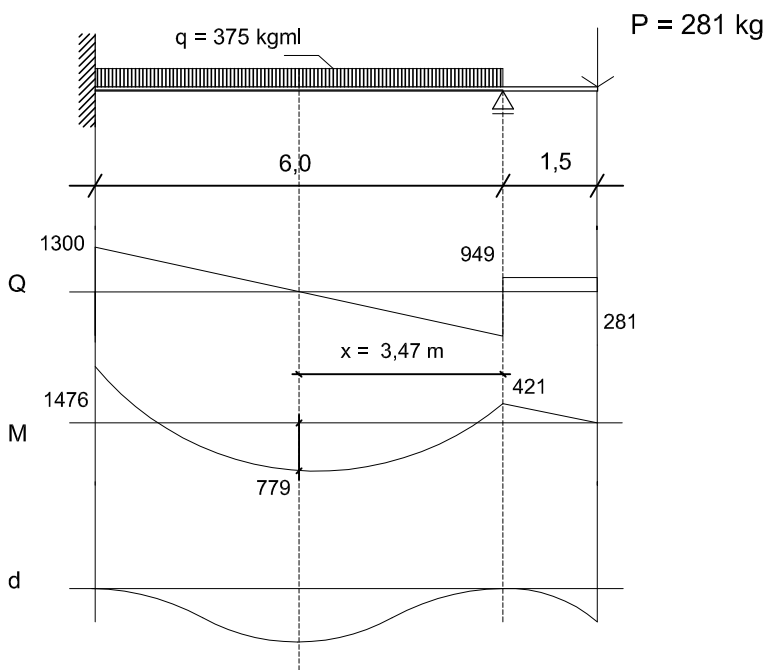


PLANTA ESTRUCTURAS

VIGA EJE C



VIGA EJE A



VIGA EJE 3

