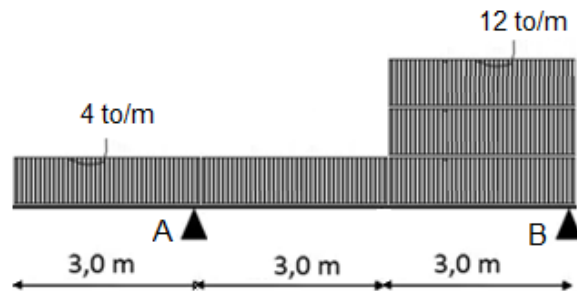
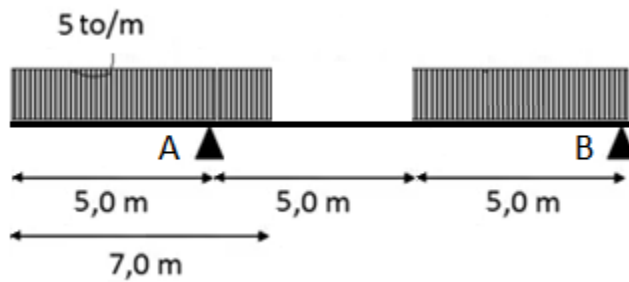


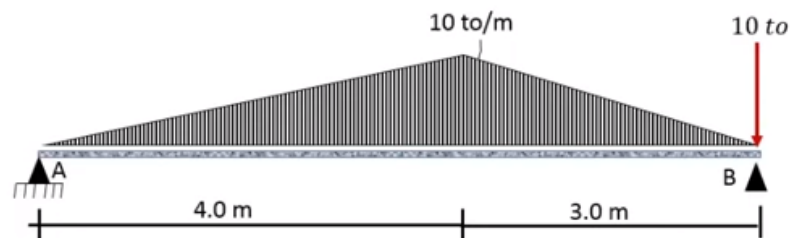
TALLER N°8

Aplicación de centroides y equilibrio estático.
 Reacciones en vigas sometidas a cargas.

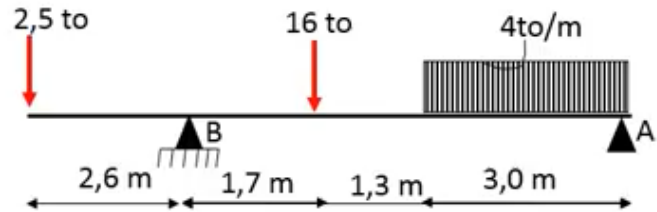
1. Calcule la magnitud de las **reacciones en los apoyos** de las vigas sometidas a carga, que se ilustran en las dos figuras.



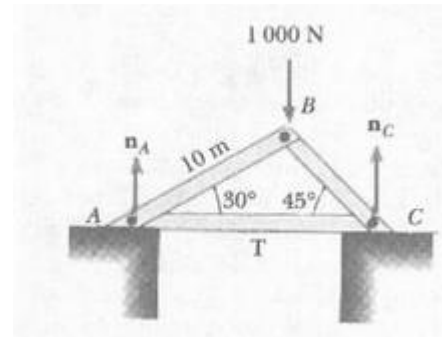
2. Calcule la magnitud de las reacciones en los apoyos de la viga sometida a la carga triangular que se ilustra en la figura. Además, hay una carga puntual de magnitud 10 to en el extremo B.



3. Calcule la magnitud de las reacciones en los apoyos de la viga sometida a las cargas que se ilustran en la figura



4. Una armadura soporta una carga de 1000N aplicada al punto B. Ignore el peso de la armadura. Aplique condiciones de equilibrio y determine la magnitud de las reacciones en A y C



5. Determine las reacciones en los soportes A y D para la situación ilustrada en la figura.

