



# GESTIÓN DE LA DISTRIBUCIÓN DE ENERGÍA ELÉCTRICA

Semestre primavera 2007  
Clase4: jueves 1 de agosto





# Repaso Módulo 2

## 2. Módulo 2: Legislación Eléctrica

### 2.1 La Ley Eléctrica

2.1.1 Reseña General

2.1.2 El D.F.L. N°1 de 1982

2.1.3 Perspectivas a Futuro

### 2.2 Complementos a la Ley Eléctrica

2.2.1 D.S. 327

2.2.2 Ley 19.613

### 2.3 Otras legislaciones en AL





# Módulo 3

## 3. Módulo 3: Sistemas de Distribución

### 3.1 Componentes Principales

3.1.1 Subestaciones de poder

3.1.2 Redes de Media Tensión

3.1.3 Subestaciones de Distribución

3.1.4 Redes de Baja Tensión

### 3.2 Definiciones básicas

3.2.1 Características de la carga

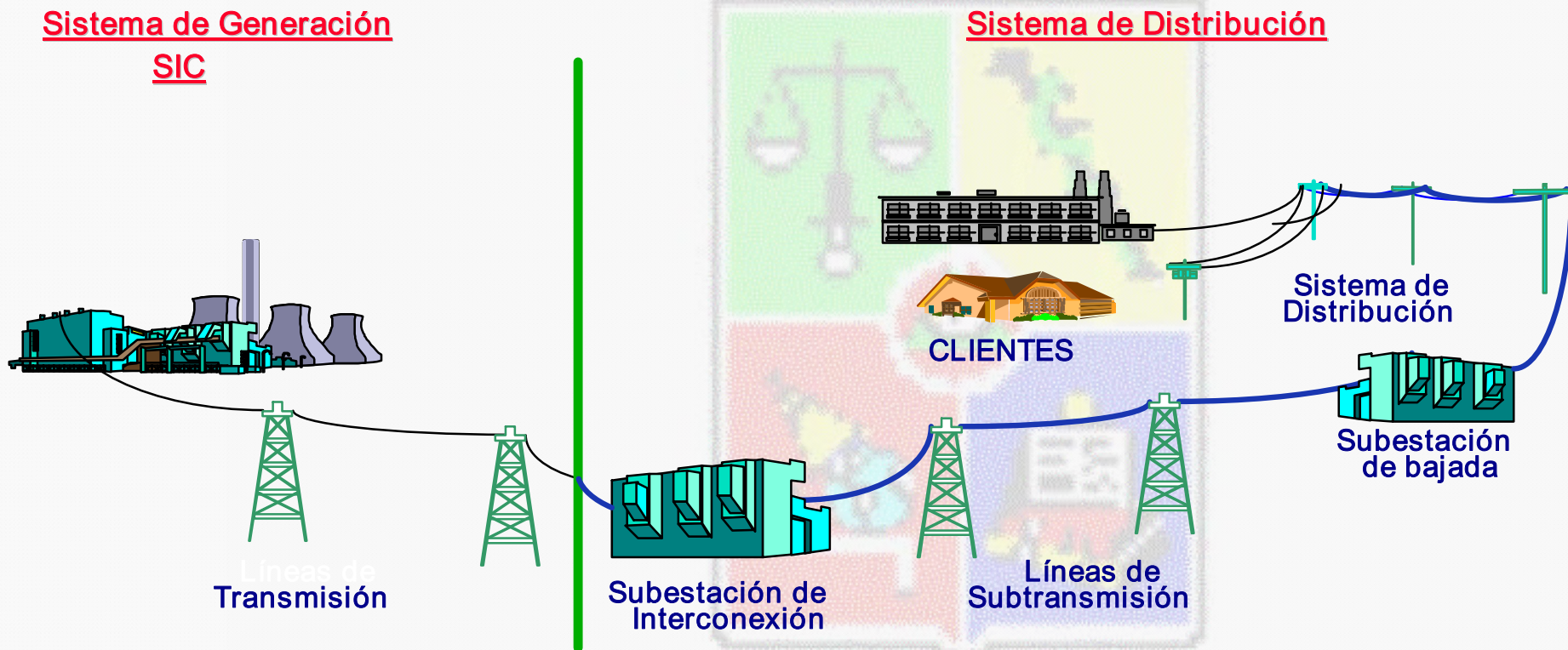
3.2.2 Factores usuales





## 3.1.1 Subestaciones de poder

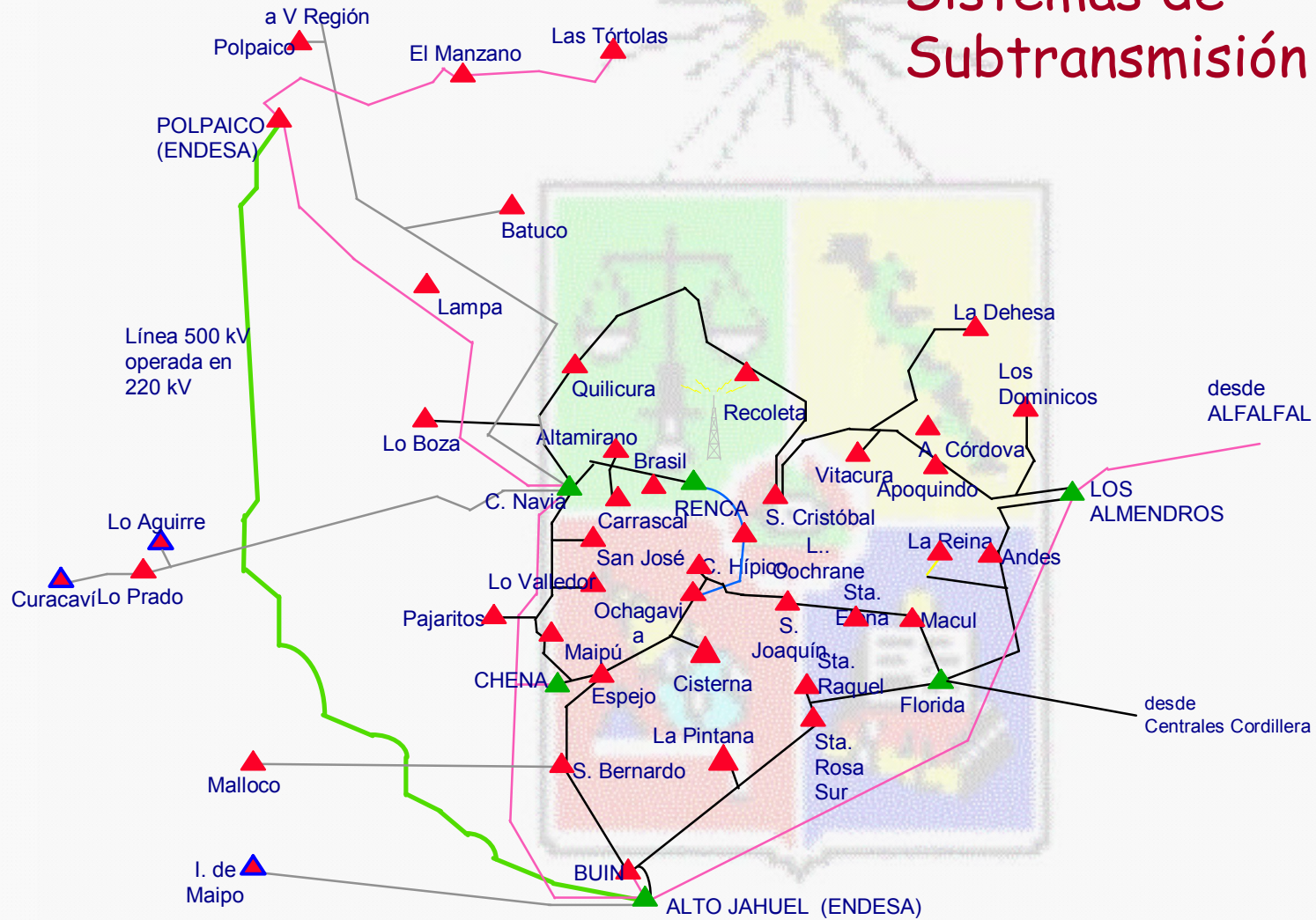
### Esquema General



## 3.1 Componentes Principales



# 3.1.1 Subestaciones de poder



## 3.1 Componentes Principales



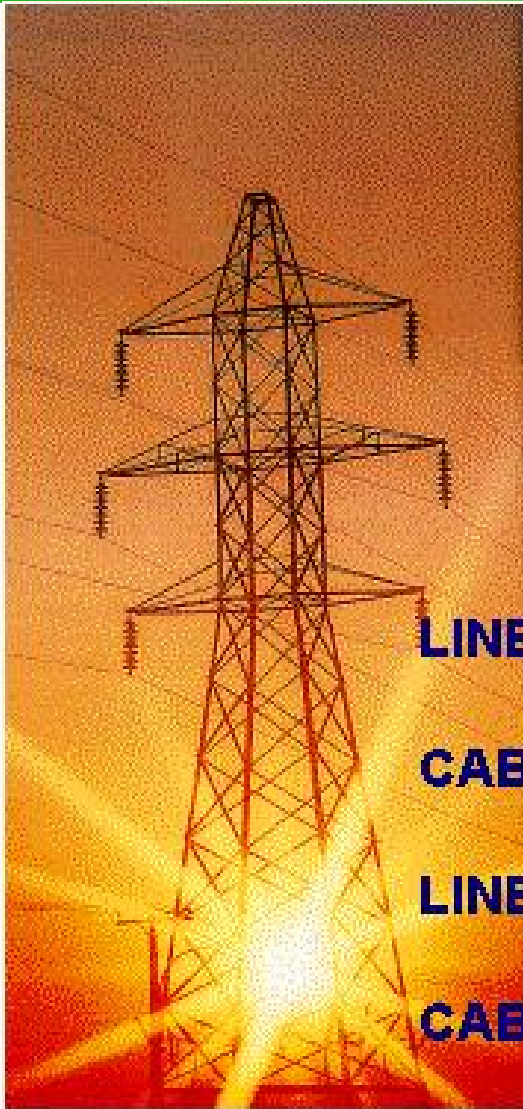
## 3.1.1 Subestaciones de poder



### 3.1 Componentes Principales



## 3.1.1 Subestaciones de poder



### LONGITUD DE LINEAS (km)

	<b>SIMPLE CIRCUITO</b>	<b>DOBLE</b>
<b>LINEAS AEREAS A.T.</b>	<b>62,6</b>	<b>235,2</b>
<b>CABLE A.T.</b>	<b>10,7</b>	<b>--</b>
<b>LINEAS AEREAS M.T.</b>	<b>2656</b>	
<b>CABLE M.T.</b>	<b>363</b>	



## 3.1.1 Subestaciones de poder



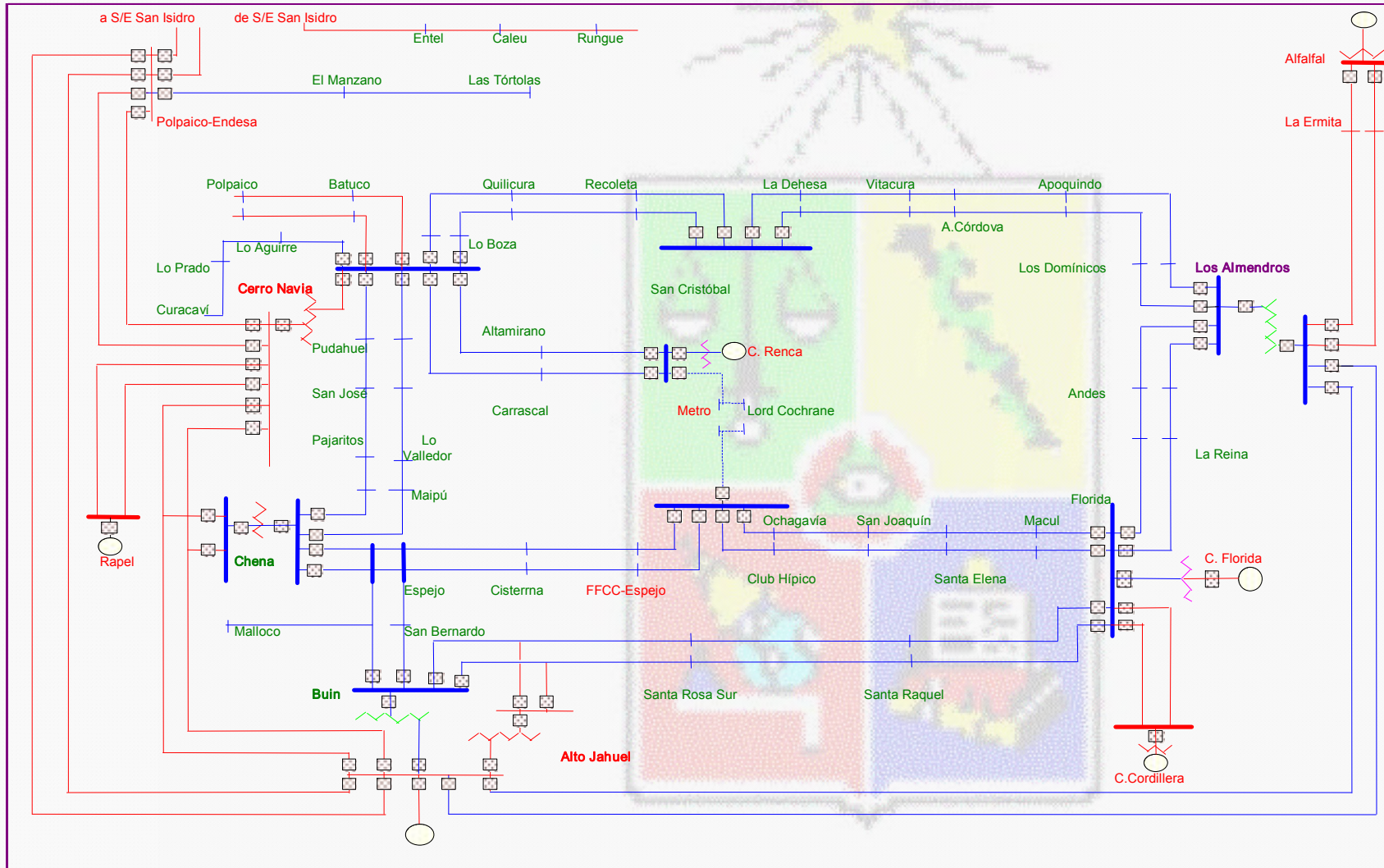
### 3.1 Componentes Principales





# 3.1.1 Subestaciones de poder

## Líneas de SubTx en Chilectra



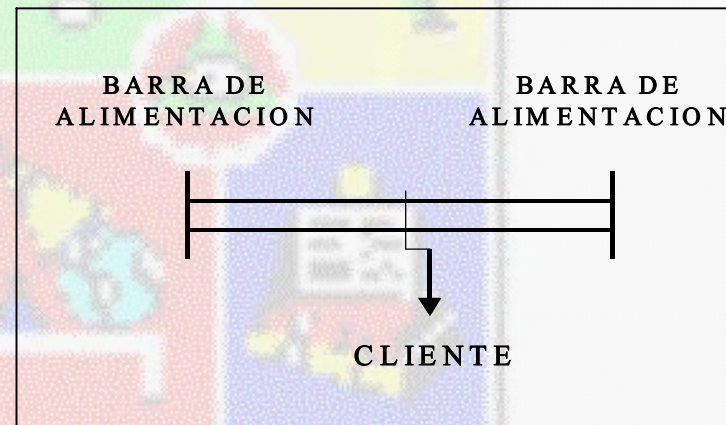
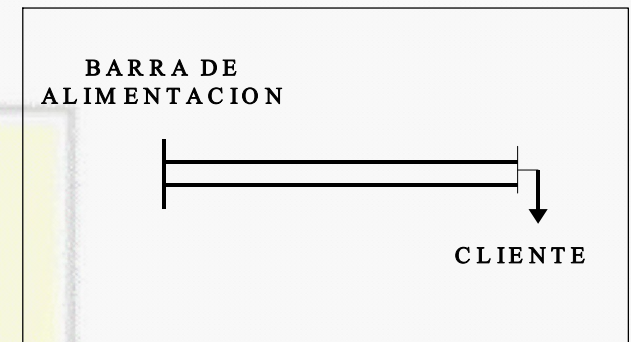
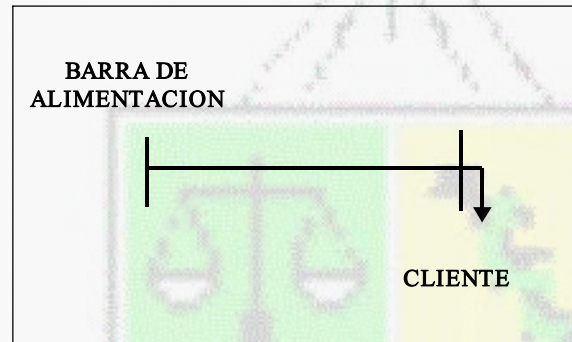
### 3.1 Componentes Principales



## 3.1.1 Subestaciones de poder

### Subtransmisión

- Radial:
  - simple circuito
  - doble circuito
- Enmallada
  - doble circuito

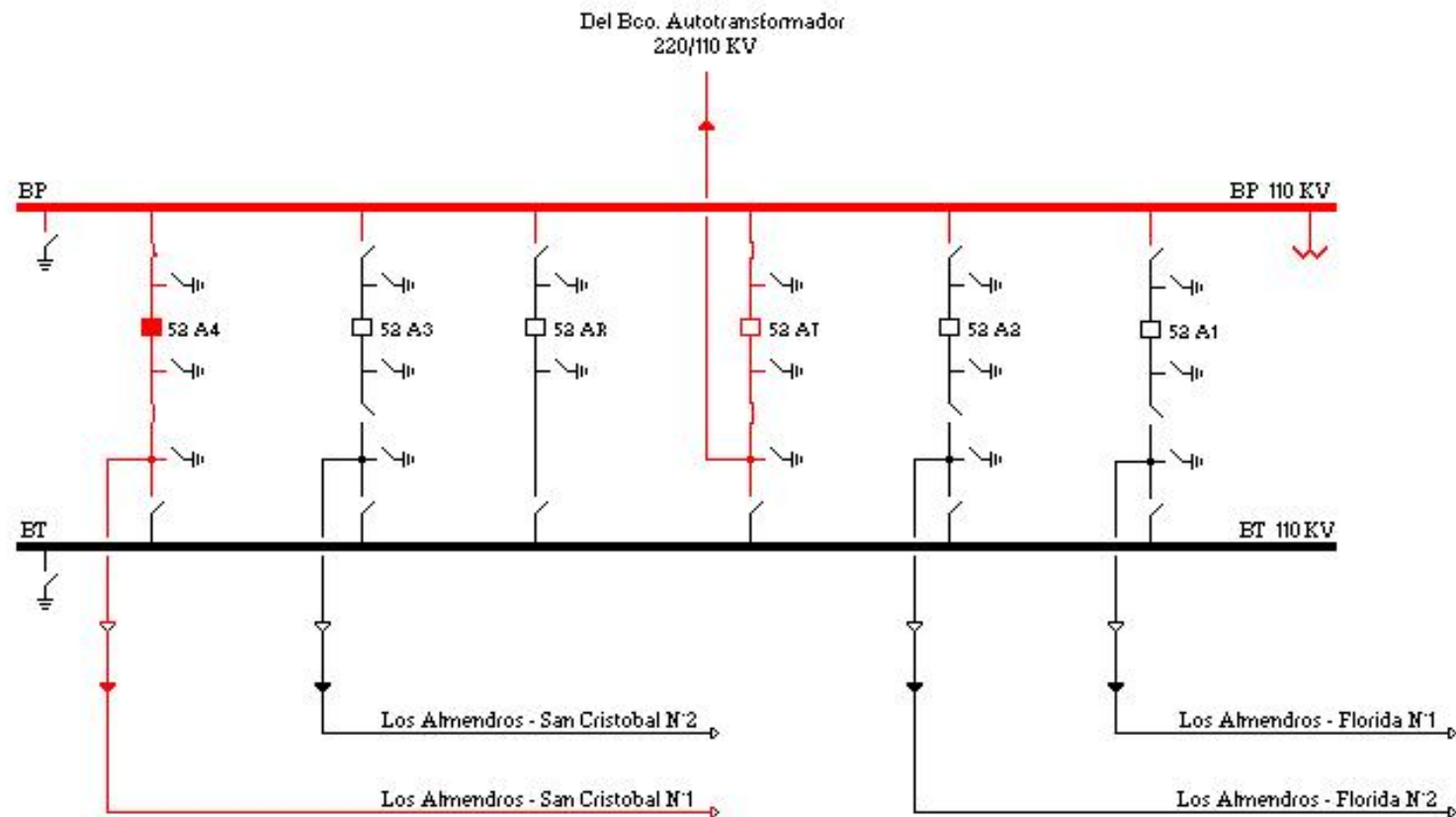




## 3.1.1 Subestaciones de poder

### SS/EE de interconexión

S/E Los Almendros 110 Kv.



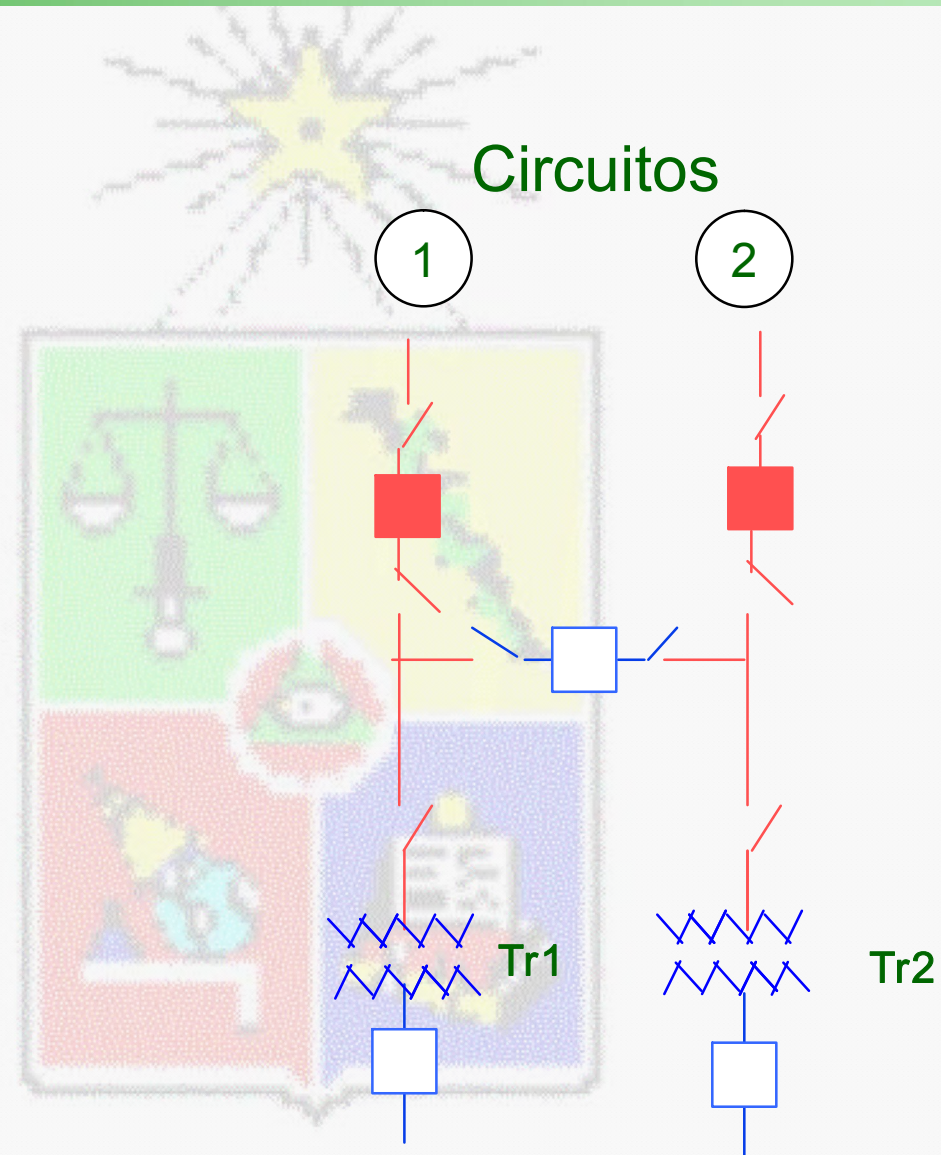
## 3.1 Componentes Principales



## 3.1.1 Subestaciones de poder

### SS/EE de bajada

- Esquema 110 kV
  - \*Alimentación desde línea A.T. de doble circuito.
  - \*Desconectadores e interruptores de línea y acoplador.
  - \*Desconectador por cada transformador.

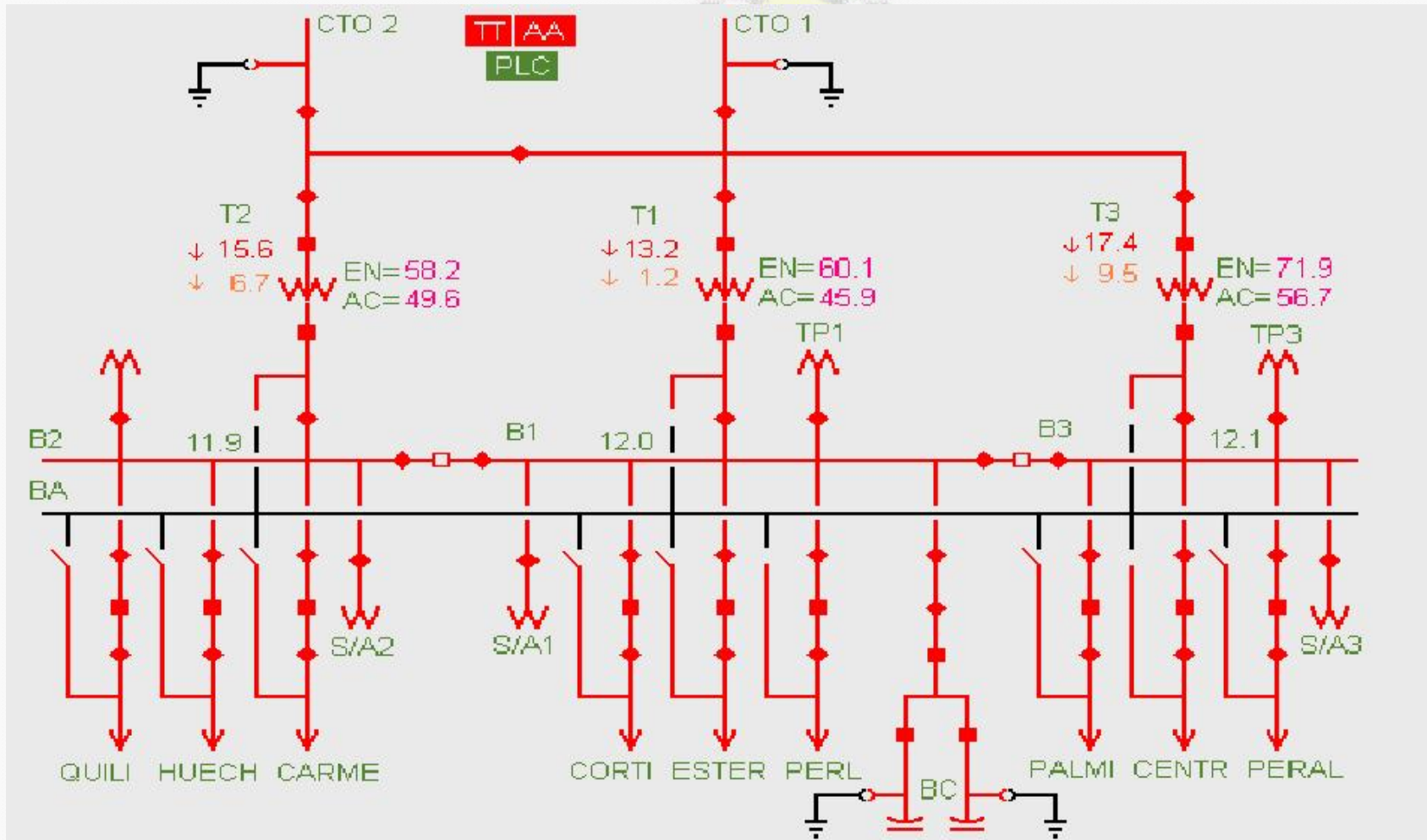




## 3.1.1 Subestaciones de poder

SS/EE de bajada

• Esquema 12 kV

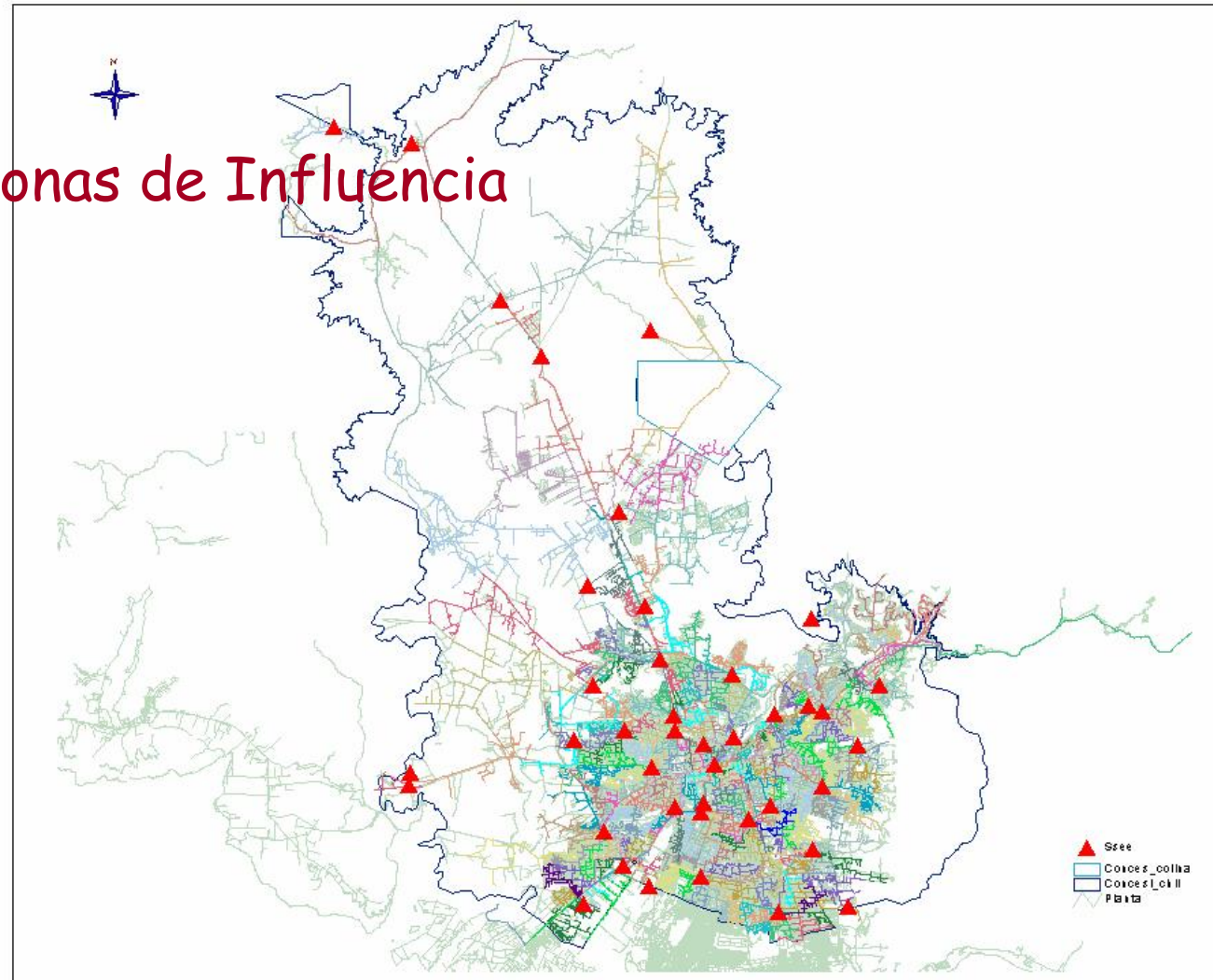


### 3.1 Componentes Principales



## 3.1.1 Subestaciones de poder

### Cobertura o Zonas de Influencia

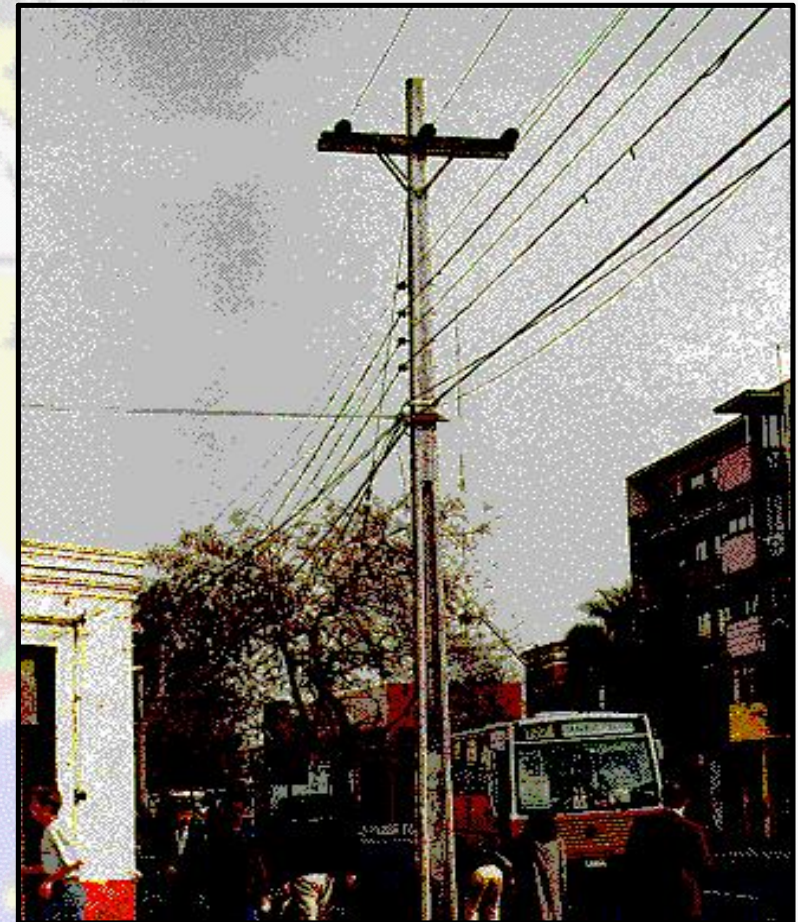




## 3.1.2 Redes de Media Tensión

### Cantidad de alimentadores

23 kV	16
12 kV	298
DE CLIENTES	10
<b>Total</b>	<b>324</b>





## 3.1.2 Redes de Media Tensión

### Redes de Empresas Distribuidoras Chilenas

EMPRESAS DISTRIBUIDORAS								
Empresa	Chilectra	Rio Maipo	Emec	Saes/Front	CGE	Chilquinta	Conafe	Edelmag
SUPERFICIE GEOGRÁFICA (km <sup>2</sup> )	4.060	6.550	60.000			11.496	1.678	64
CLIENTES	1.261.544	287.132	201.000	501.000	610.000	410.000	136.000	46.000
PERSONAL	851	92	251	576	728	484	185	61
RAZON CLIENTE/PERSONAL	1482	3121	801	870	838	847	735	754
VENTA DE ENERGÍA GWH AÑO	8854	1191	637	1.727	2.736	1.440	141	157
km LINEAS MT	4.583	1.759	3.550	24.043	5.700	2.480	1.205	335
km LINEAS BT	8.471	2.069	2.911	16.130	7.512	3.957	1.461	526





## 3.1.2 Redes de Media Tensión

### Clasificaciones

- \* Voltaje: 12kV ; 13,2kV ; 23 kV
- \* Topología: radial, interconectado, network
- \* Diseño: cónico, uniforme (cilíndrico)
- \* Propiedad: empresa, particular
- \* Uso: Compartido, expreso
- \* Tipo: aéreo, subterráneo, mixto
- \* Capacidad: Cabecera, tramo de menor sección, interconectividad
- \* Material: cobre, aluminio, desnudo, protegido





## 3.1.2 Redes de Media Tensión

Diseño

Topología

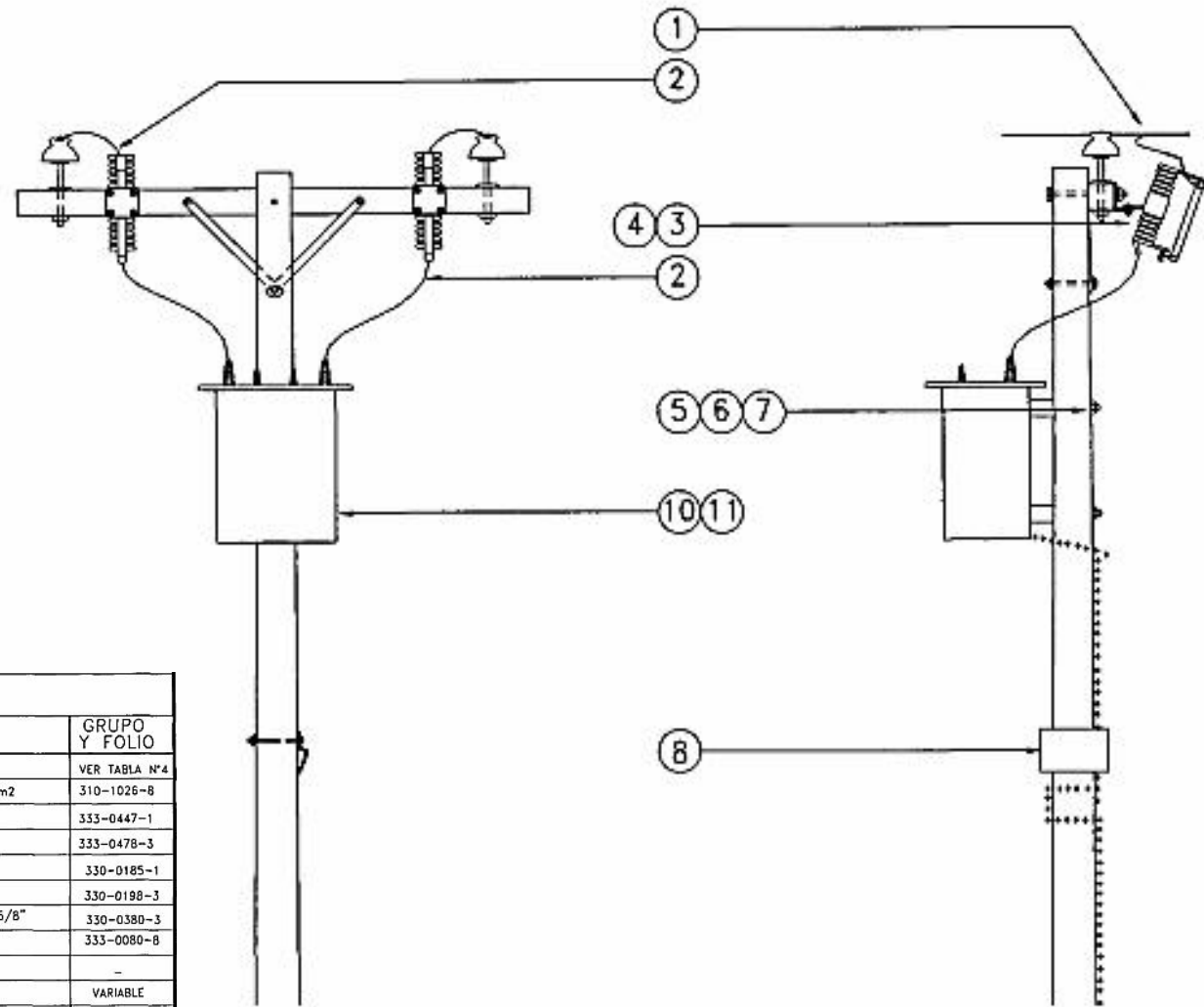


## 3.1 Componentes Principales



## 3.1.3 Transformadores de distribución

T/d monofásico



LISTA DE MATERIALES

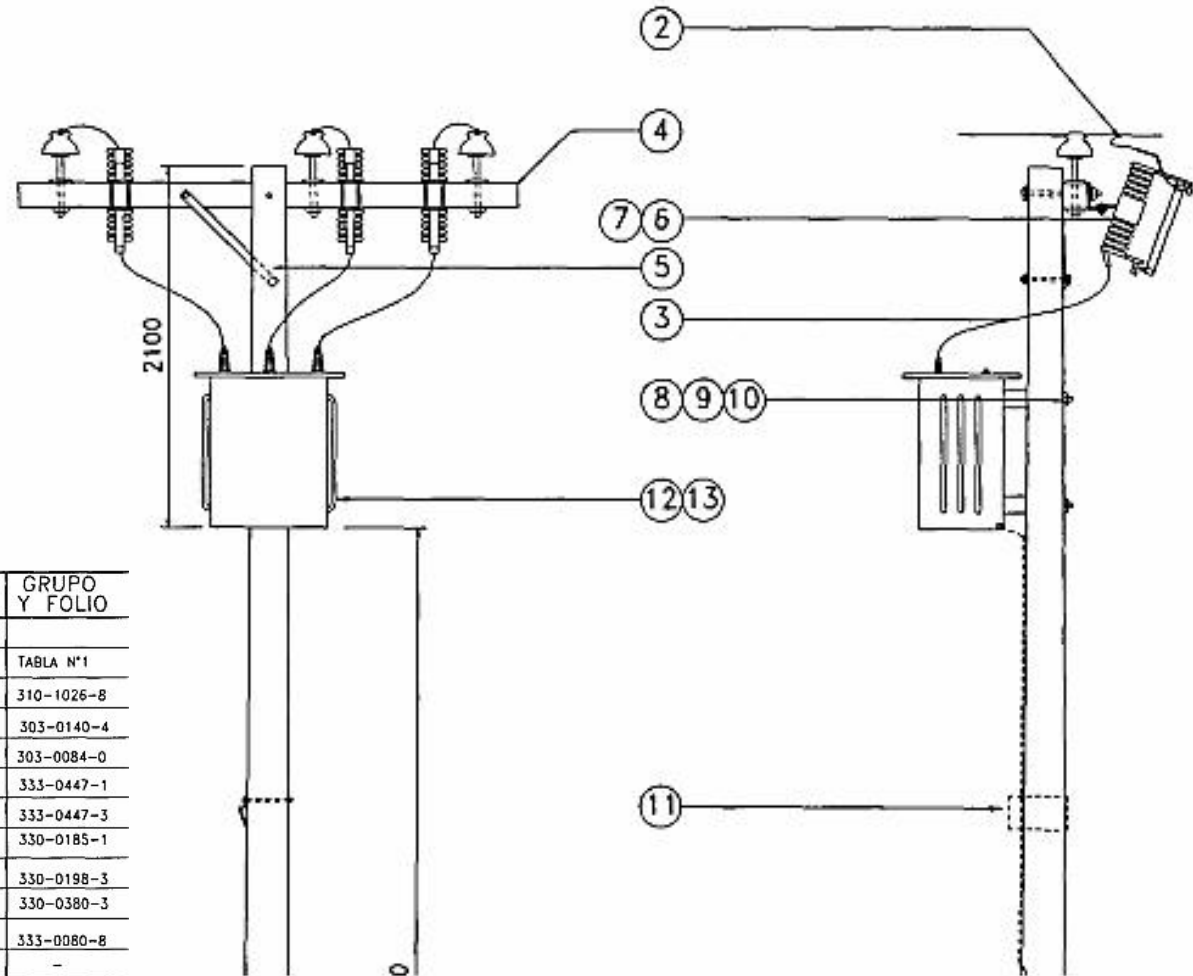
ITEM	NORMA	CANT.	UNIT.	DESCRIPCION	GRUPO Y FOLIO
1	ESP. N°90	2	pz.	CONECTOR CUÑA (DVAD-0005 )	VER TABLA N°4
2	ESP. N°77	5	m.	CONDUCTOR DESNUDO ALEACION ALUMINIO 70mm <sup>2</sup>	310-1026-B
3	ESP. N°17	2	pz.	DESCONECTOR FUSIBLE 12kV	333-0447-1
4	ESP. N°17	2	pz.	DESCONECTOR FUSIBLE 25kV	333-0478-3
5	DMAD-0120/2	4	pz.	GOLLILLA REPARTICION 40x40x5x5/8"	330-0185-1
6	DMAD-0125/2	4	pz.	GOLLILLA PRESION PARA 5/8"	330-0198-3
7	DMAD-0176/16	2	pz.	PERNO DE ACERO GALVANIZADO 228.6mm. x5/8"	330-0380-3
8	DM-0004	1	pz.	PLACA DE IDENTIFICACION	333-0080-B
9	DAAD-3294	1	pz.	TOMA TIERRA DE PROTECCION	-
10	ESP. N°4	1	pz.	TRANSFORMADOR HASTA 45KVA 12kV.	VARIABLE
11	ESP. N°43	1	pz.	TRANSFORMADOR HASTA 45KVA 23kV.	VARIABLE

## 3.1 Componentes Principales



## 3.1.3 Transformadores de distribución

T/d trifásico



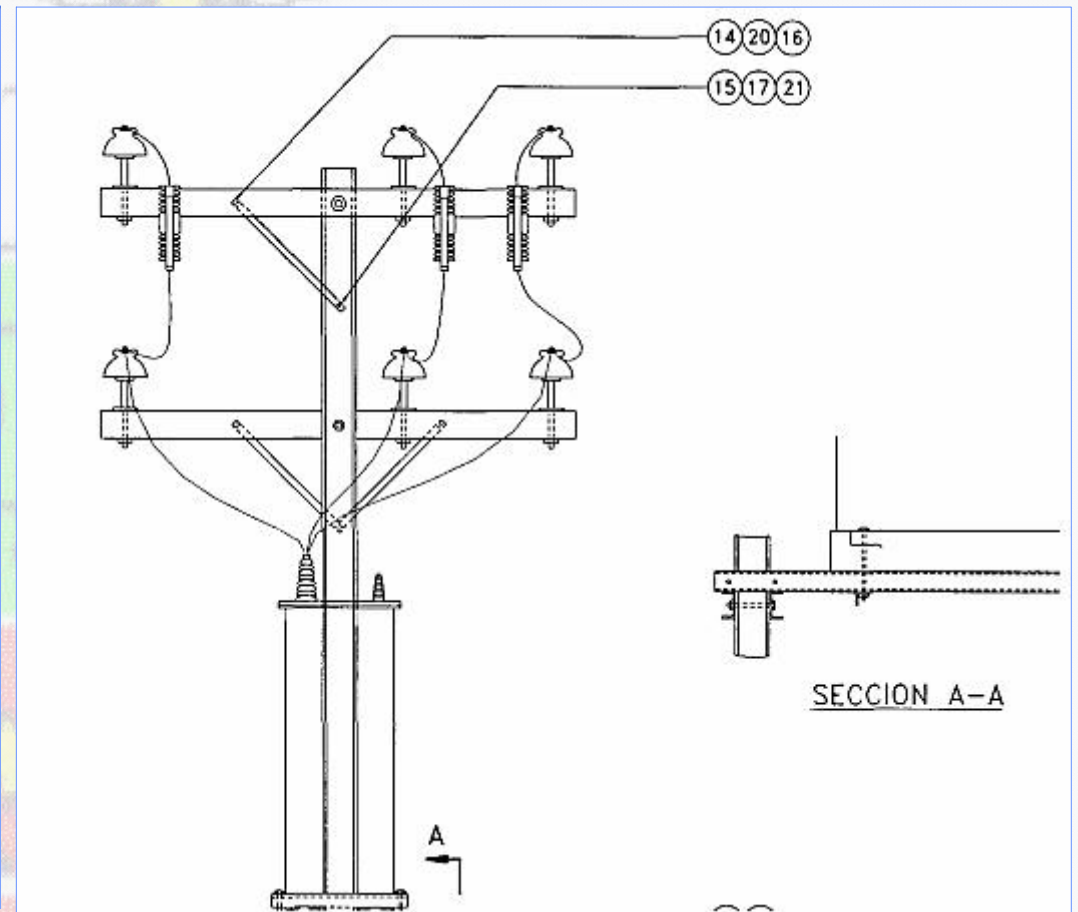
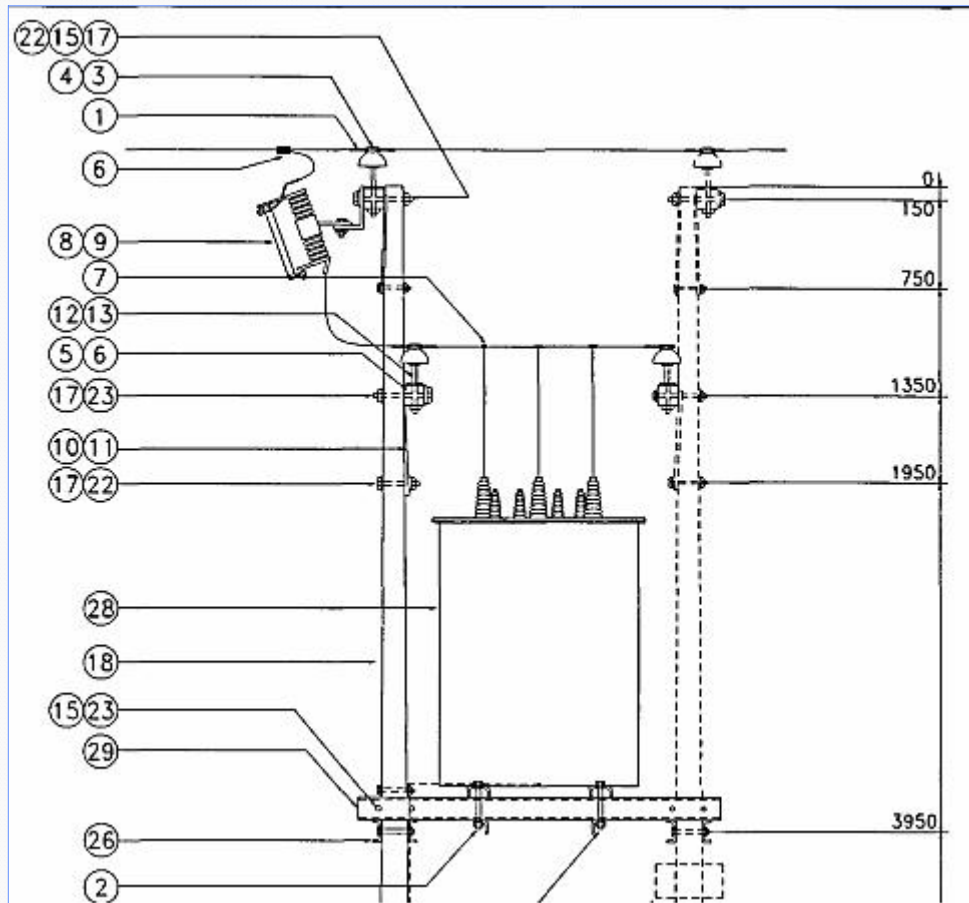
LISTA DE MATERIALES

ITEM	NORMA	CANT.	UNIT.	DESCRIPCION	GRUPO Y FOLIO
2	ESP. N°90	3	pz.	CONECTORES CUÑA (DVAD-0005)	TABLA N°1
3	ESP. N°77	7	m	CONDUCTOR ALEACION ALUMINIO 70mm <sup>2</sup>	310-1026-8
4	DMAD-0081/2	1	pz.	CRUCETA MADERA 2.4m.	303-0140-4
5	DMAD-0090/2	2	pz.	DIAGONAL PLETINA 900mm.	303-0084-0
6	ESP. N°17	3	pz.	DESCONECTADOR FUSIBLE A.T. 12kV.	333-0447-1
7	ESP. N°17	3	pz.	DESCONECTADOR FUSIBLE A.T. 25kV.	333-0447-3
8	DMAD-0120/2	4	pz.	GOLILLA REPARTICION 40x40x5x5/8"	330-0185-1
9	DMAD-0125/2	4	pz.	GOLILLA PRESION 5/8"	330-0198-3
10	DMAD-0176/16	2	pz.	PERNOS Ac. GALV. 5/8"x228.6mm	330-0380-3
11	DM-0004	1	pz.	PLACA DE IDENTIFICACION	333-0080-8
12	ESP. N°4	1	pz.	TRANSFORMADOR HASTA 75kVA 12kV.	-
13	ESP. N°43	1	pz.	TRANSFORMADOR HASTA 75kVA 23kV.	-
14	DAAD-3294	1	pz.	TOMA TIERRA PROTECCION	-

## 3.1 Componentes Principales



## 3.1.3 Transformadores de distribución



T/d trifásico: en 2 postes

### 3.1 Componentes Principales



## 3.1.3 Transformadores de distribución

### EQUIPOS DE DISTRIBUCION

* T/Ds	19.511
* T/Ps	4.877
* EQ. OPERACION	23.232
* BB/CC	203
* RECONNECTADORES	179
* SECCIONALIZADORES	102



### 3.1.3 Transformadores de distribución

## Tt/dd en Empresas Distribuidoras Chilenas

EMPRESAS DISTRIBUIDORAS								
Empresa	Chilectra	Rio Maipo	Emec	Saes/Front	CGE	Chilquinta	Conafe	Edelmag
CANTIDAD DE tt/dd								
Propios	19.995	7.524	3.670	26.875	5.739	3.915	2.187	417
de Terceros	5.043	2.098	2.514	3.000	7.512	2.319	533	307



## 3.1.3 Transformadores de distribución

### Clasificaciones

- \* Fases: trifásicos, bifásicos o monofásicos
- \* Voltaje: AT: BT (220-380 V)
- \* Aislación: ascareles, aceites, secos
- \* Propiedad: empresa, particular(es)
- \* Disposición: aéreo, subterráneo, superficie
- \* Tipo: aéreo, subterráneo, mixto
- \* Capacidad: nominal (estándar), contractual
- \* Cambiador de taps: si (accesible) o no.
- \* Marca/Número de serie





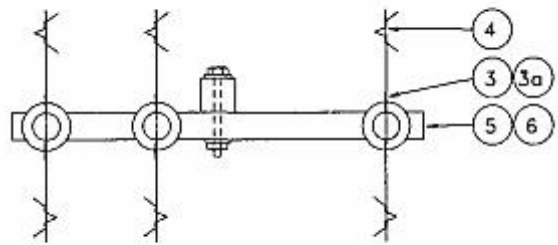
## 3.1.4 Redes de Baja Tensión

### Redes de Empresas Distribuidoras Chilenas

EMPRESAS DISTRIBUIDORAS								
Empresa	Chilectra	Rio Maipo	Emec	Saes/Front	CGE	Chilquinta	Conafe	Edelmag
SUPERFICIE GEOGRÁFICA (km <sup>2</sup> )	4.060	6.550	60.000			11.496	1.678	64
CLIENTES	1.261.544	287.132	201.000	501.000	610.000	410.000	136.000	46.000
PERSONAL	851	92	251	576	728	484	185	61
RAZON CLIENTE/PERSONAL	1482	3121	801	870	838	847	735	754
VENTA DE ENERGÍA GWH AÑO	8854	1191	637	1.727	2.736	1.440	141	157
km LINEAS MT	4.583	1.759	3.550	24.043	5.700	2.480	1.205	335
km LINEAS BT	8.471	2.069	2.911	16.130	7.512	3.957	1.461	526



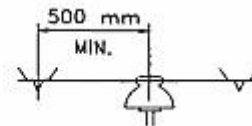
## 3.1.4 Redes de Baja Tensión



PLANTA

### LISTA DE MATERIALES

ITEM	NORMA	CANT.	UNID.	DESCRIPCION	GRUPO Y FOLIO
1	DMAD-0015	3	pz.	AISLADOR ESPIGA 15kV	332-0016-1
2	DMAD-0020	3	pz.	AISLADOR ESPIGA 23kV	332-0033-1
3	ESP. # 91	3	pz.	AMARRA CENTRAL AL. PREF. P/AISL. NORMA ANSI 55-4(DVAD-0005)	VER TABLA N°1
3a	ESP. # 91	3	pz.	AMARRA CENTRAL AL. PREF. P/AISL. NORMA ANSI 56-1(DVAD-0005)	VER TABLA N°1
4	DMAD-0070	6	pz.	CAZA VOLANTINES ALUMINIO	310-0045-9
5	DMAD-0081/1	1	pz.	CRUCETA DE MADERA DE 2.0m.	303-0006-8
6	DMAD-0081/2	1	pz.	CRUCETA DE MADERA DE 2.4m.	303-0140-4
7	DMAD-0090/1	2	pz.	DIAGONAL DE 800mm.	303-0008-4
8	DMAD-0090/2	2	pz.	DIAGONAL DE 900mm.	303-0084-0
9	DMAD-0105	3	pz.	ESPIGA CRUCETA DE MADERA (12kV)	330-0147-9
10	DMAD-0106	3	pz.	ESPIGA CRUCETA DE MADERA (23kV)	330-0175-4
11	DMAD-0125/1	2	pz.	GOLILLA DE PRESION DE 1/2"	330-0197-5
12	DMAD-0125/2	2	pz.	GOLILLA DE PRESION DE 5/8"	330-0198-3
13	DMAD-0120/1	2	pz.	GOLILLA REPARTICION 40x40x5x1/2"	330-0186-0
14	DMAD-0120/2	2	pz.	GOLILLA DE REPARTICION 40x40x5x5/8"	330-0185-1

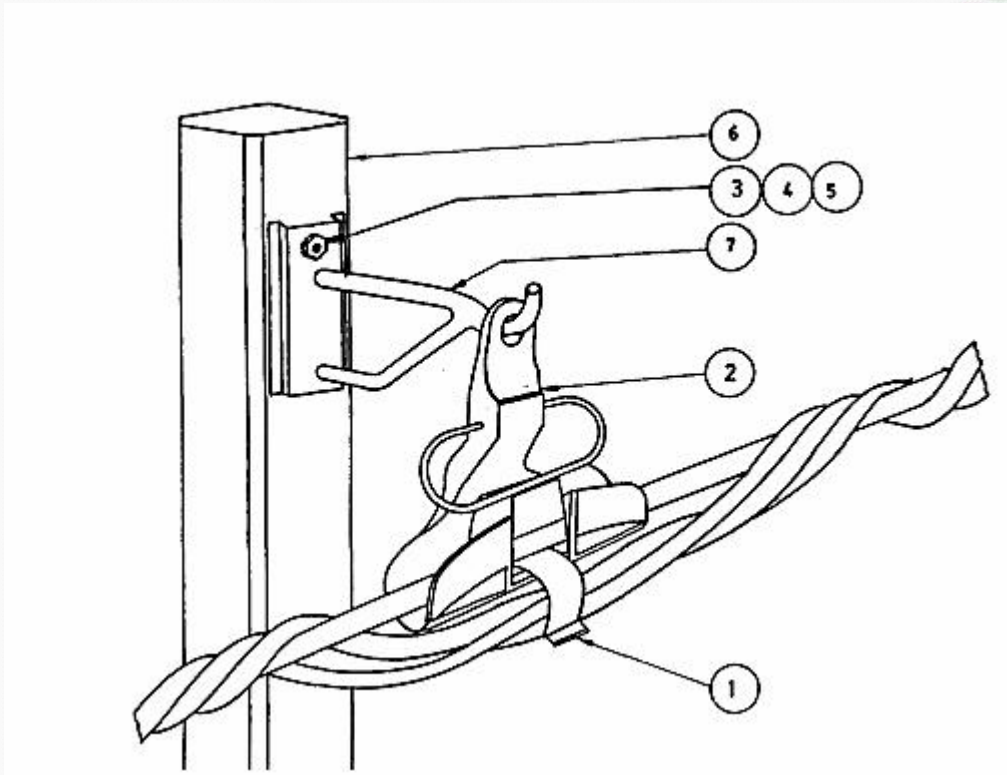


\* Disposición de Paso

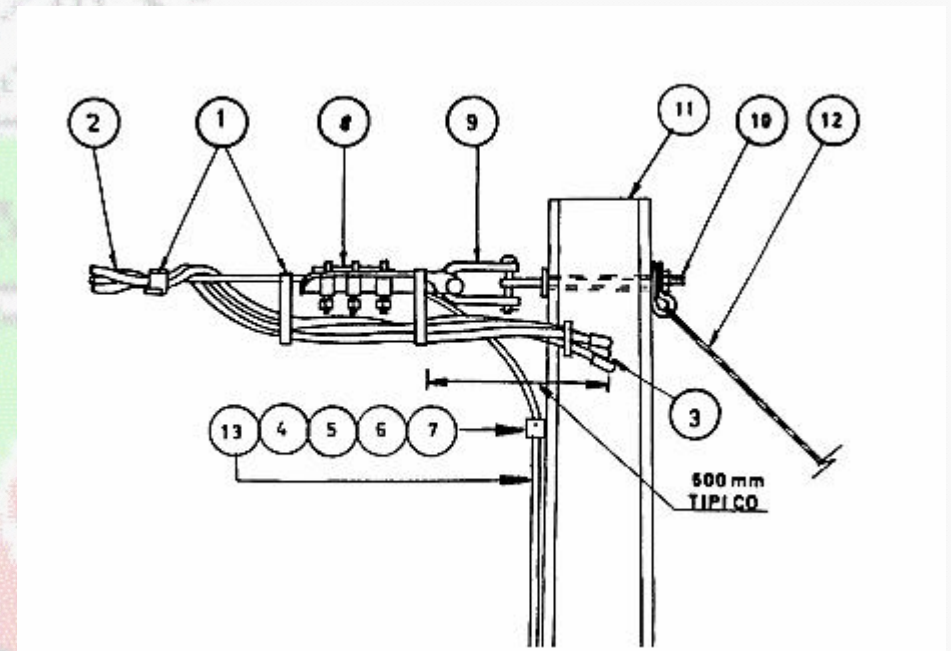
## 3.1 Componentes Principales



## 3.1.4 Redes de Baja Tensión



\* Disposición de Paso

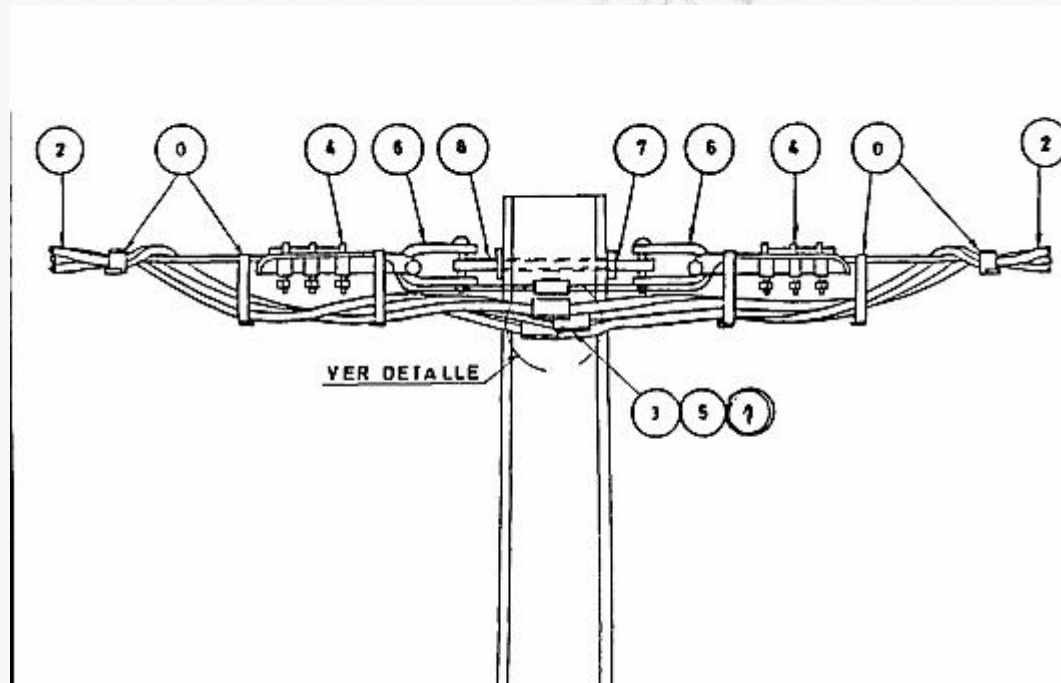


\* Disposición de Remate

### 3.1 Componentes Principales



## 3.1.4 Redes de Baja Tensión



\* Disposición de cambio de sección



## 3.1.4 Redes de Baja Tensión



## 3.1 Componentes Principales



Nota: Bajo los tt/dd están los clientes masivos.

Esto lo veremos a partir de la próxima clase



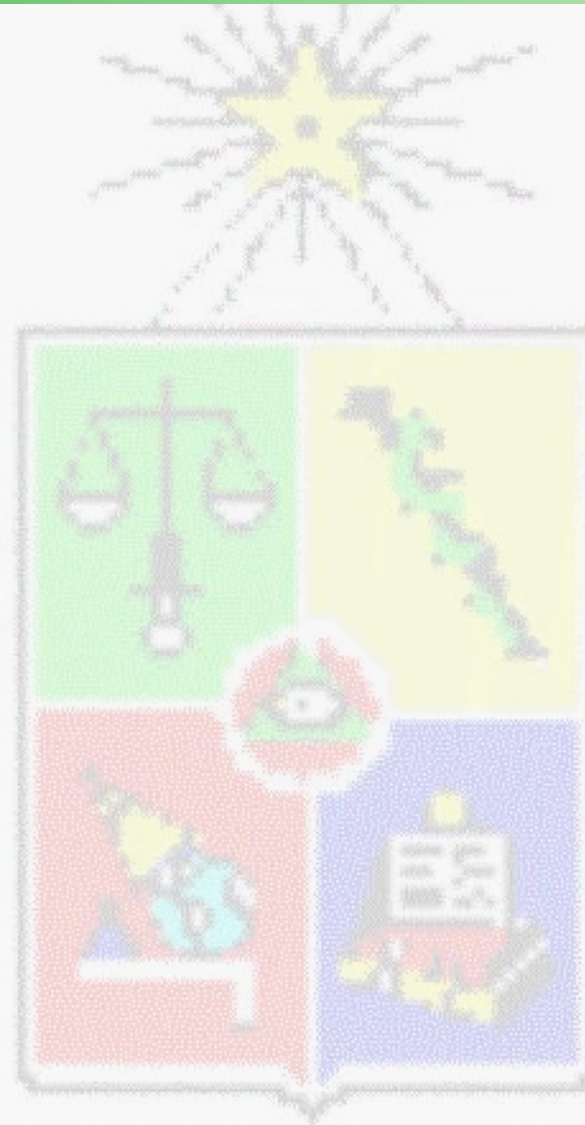
Video\_Dx\_SIN\_STOP.exe



# Noticias 4



**Resumen  
de Prensa**





# GESTIÓN DE LA DISTRIBUCIÓN DE ENERGÍA ELÉCTRICA

Semestre primavera 2007  
Clase4: jueves 1 de agosto

