

Manual de experimentos

HM 170.24 Modelo Capa de
Límite con Sonda

G.U.N.T. Gerätebau GmbH

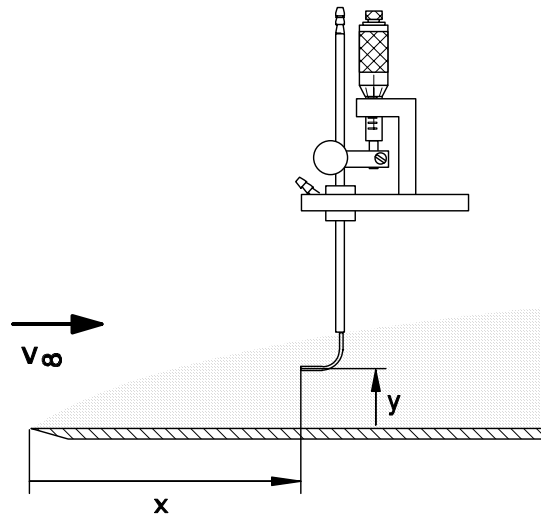
Fahrenberg 14

D-22885 Barsbüttel • Alemania

Teléfono +49 (40) 670854-0

Telefax +49 (40) 670854-42

HM 170.24 Modelo Capa de Límite con Sonda



Reservados todos los derechos G.U.N.T. Gerätebau GmbH, Barsbüttel,

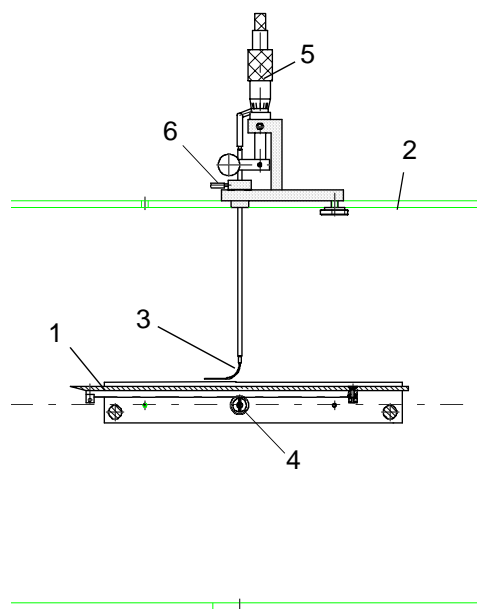
Indice General

1	Descripción	1
2	Ensayos	2
2.1	Montaje del modelo	3
2.2	Cambio de la placa	4
2.3	Realización de ensayos	5
2.4	Evaluación del ensayo	6
3	Datos técnicos	8

HM 170.24 Modelo Capa de Límite con Sonda



1 Descripción



El modelo **HM170.24** sirve para estudiar la capa límite de una placa bajo inundación longitudinal.

El equipo consta de dos placas (1) de distinta rugosidad entre las que se puede elegir; se pueden montar en paralelo a la inundación en el tramo de medición (2) del **túnel aerodinámico HM170**, y de una sonda Pitot (3) que mide la velocidad.

Para poder medir la velocidad con longitudes de inundación distintas, las placas (1) se pueden mover en sentido longitudinal gracias a un accionamiento por ruedas dentadas (4).

Para medir con exactitud el campo de flujo en sentido latitudinal, la sonda Pitot (3) se puede ajustar con gran precisión gracias a un accionamiento de micrómetro (5). El soporte de la sonda Pitot lleva incorporada una segunda tubuladura de medición (6) que permite registrar la presión estática.

HM 170.24 Modelo Capa de Límite con Sonda

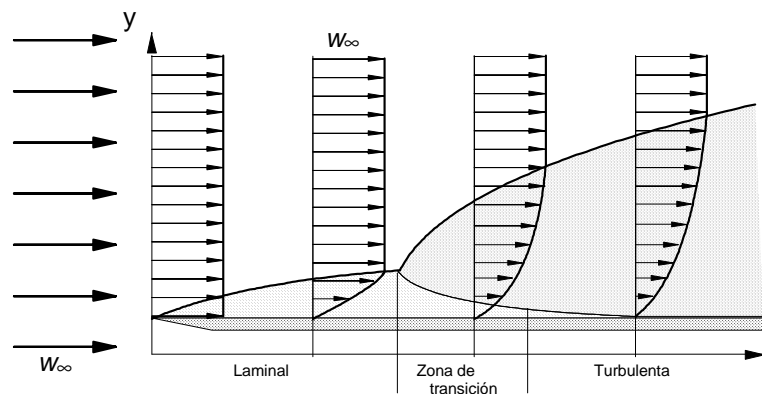


2 Ensayos

Cuando se inunda una placa, se producen tanto capas límite laminales como turbulentas. Primero aparece la capa límite laminar con un perfil de velocidad prácticamente lineal, provocada por la viscosidad del fluido. Cuando se supera un tramo de inundación determinado, la capa límite laminar se puede convertir en una capa límite turbulenta. En este caso, una de las magnitudes relevantes es el número de Reynold Re obtenido de la distancia x_U entre el punto de transición y el borde de ataque de la placa.

$$Re_{krit.} = \frac{W_{\infty} \cdot x_U}{\nu}$$

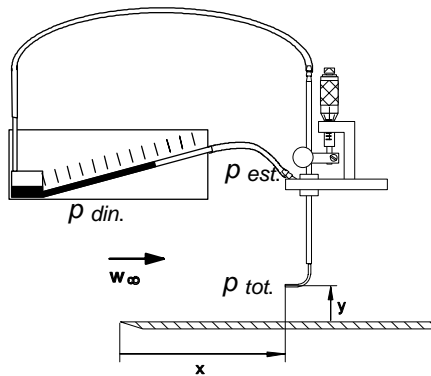
Para $Re_{crit.}$ se pueden obtener valores de $10^5 - 3 \cdot 10^6$.



Capa límite en la placa

Dado que, debido a la turbulencia, en la capa límite hay un intercambio intensivo de energía entre zonas próximas y alejadas de la pared, la capa límite turbulenta es más gruesa que la laminar y la velocidad a lo largo de la altura, y deja de ser lineal para pasar a tener forma convexa.

HM 170.24 Modelo Capa de Límite con Sonda



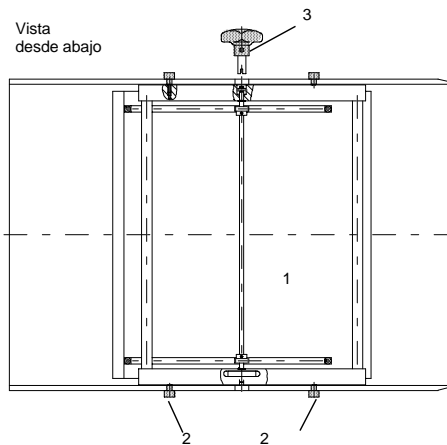
El grosor en un punto de la capa límite disminuye con la velocidad. Por otro lado, a mayor distancia x respecto al borde de ataque, mayor grosor.

Cuando se efectúa la medición, la velocidad se determina mediante la presión dinámica $p_{din.}$. La presión dinámica es la diferencia entre la presión total o presión dinámica $p_{tot.}$ en la sonda Pitot y la presión estática $p_{est.}$ medida en la tubuladura de medición situada en el soporte de la sonda Pitot. El manómetro de tubo inclinado muestra la diferencia e indica la presión dinámica directamente.

La velocidad se calcula del modo siguiente:

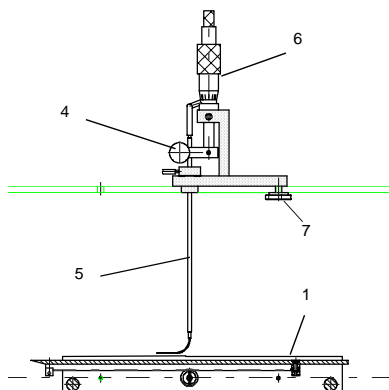
$$w = \sqrt{\frac{2 \cdot p_{din.}}{\rho}}$$

2.1 Montaje del modelo



Montaje de la placa en el tramo de medición

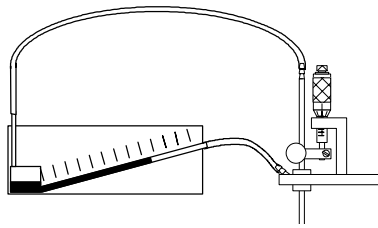
- Colocar la placa (1) con su soporte en el tramo de medición de forma que la placa quede hacia arriba, con el borde biselado señalando hacia delante.
- Sujetar el soporte atornillando los 4 tornillos incluidos en el suministro (2) a través de los orificios de 5,1 mm de diámetro.
- Colocar el botón giratorio (3) en el orificio central para regular la placa.



Uso del accionamiento de micrómetro con la sonda Pitot

- Aflojar el tornillo moleteado (4) del soporte de la sonda Pitot. Empujar la sonda Pitot (5) hacia arriba de forma que no ocupe más de 100 mm del tramo de medición.
- Colocar el accionamiento de micrómetro (6) con la sonda Pitot en el tramo de medición desde arriba

HM 170.24 Modelo Capa de Límite con Sonda



y atornillarlo por dentro con el tornillo moleteado incluido en el suministro (7).

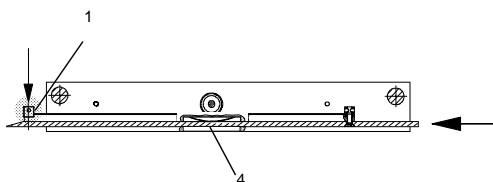
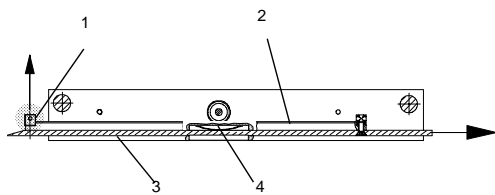
¡ATENCIÓN! El tubito de medida de la sonda Pitot es muy delicado. No doblarlo ni abombarlo.

- Girar el soporte de sonda (6) con el tornillo de ajuste del micrómetro hasta que quede aproximadamente a 1 mm del tope inferior. Desplazar la sonda Pitot hasta que entre en contacto con la placa (1), orientarla en el sentido de fluido y volver a apretarla con el tornillo moleteado (4) en el soporte de la sonda.
- Conectar el manómetro de tubo inclinado como se muestra en la figura.



¡ATENCIÓN! Antes de elevar el túnel aerodinámico, comprobar que todas las piezas estén bien sujetas y que no haya piezas sueltas en el tramo de medición.

2.2 Cambio de la placa



Para cambiar la placa por otra de distinta rugosidad, retirar el modelo del tramo de medición y colocarlo sobre una superficie con la parte inferior hacia arriba.

- Retirar los tornillos de sujeción delanteros (1) de las cremalleras (2) a ambos lados (para aflojar los tornillos, utilizar un perno de 2 mm de diámetro) y sacar la placa (3) por detrás. ¡Atención! Al retirar la placa se podrían desprender los resortes de freno (4).
- Retirar también los tornillos de sujeción delanteros (1) de la placa nueva (lado biselado) de las cremalleras e introducir la placa en el soporte por detrás. Procurar que el lado biselado quede hacia delante y hacia arriba.

HM 170.24 Modelo Capa de Límite con Sonda



¡ATENCIÓN! Comprobar que los resortes de freno (4) encajen bien en los asientos.

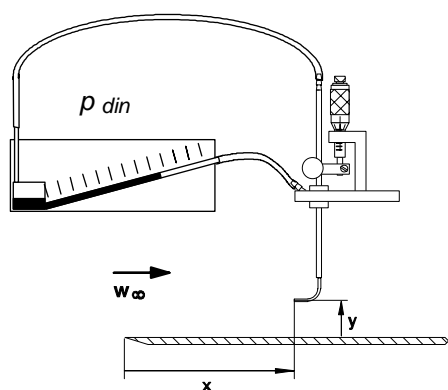
- Una vez colocada la placa, volver a colocar los tornillos de sujeción (1) de las cremalleras y atornillarlos.

2.3 Realización de ensayos



¡ATENCIÓN! Antes de elevar el túnel aerodinámico, comprobar que todas las piezas estén bien sujetas y que no haya piezas sueltas en el tramo de medición.

- Medir la temperatura ambiente, la presión atmosférica y la humedad relativa para determinar la densidad atmosférica actual.
- Desplazar el manómetro de tubo inclinado hasta que se encuentre en el cero de la escala.
- Acelerar el túnel aerodinámico hasta alcanzar la velocidad deseada.
- Mover la placa a la posición posterior mediante el botón de ajuste, de forma que la sonda Pitot se encuentre en el borde delantero siendo $x=0$.
- Bajar la sonda Pitot hasta la superficie de la placa y registrar el primer valor de medición de ρ_{din} . Condicionado por el diámetro de la sonda ($d=0,7$ mm), este valor corresponde a una altura $y=0,35$ mm.
- Hasta llegar a una altura de $y=1,5$ mm, medir cada 0,25 mm.
Hasta llegar a una altura de $y=10$ mm, basta con medir cada 1 mm.
- Repetir el procedimiento en otras posiciones (p. ej., $x= 50, 100, 150$ mm).



HM 170.24 Modelo Capa de Límite con Sonda



2.4 Evaluación del ensayo

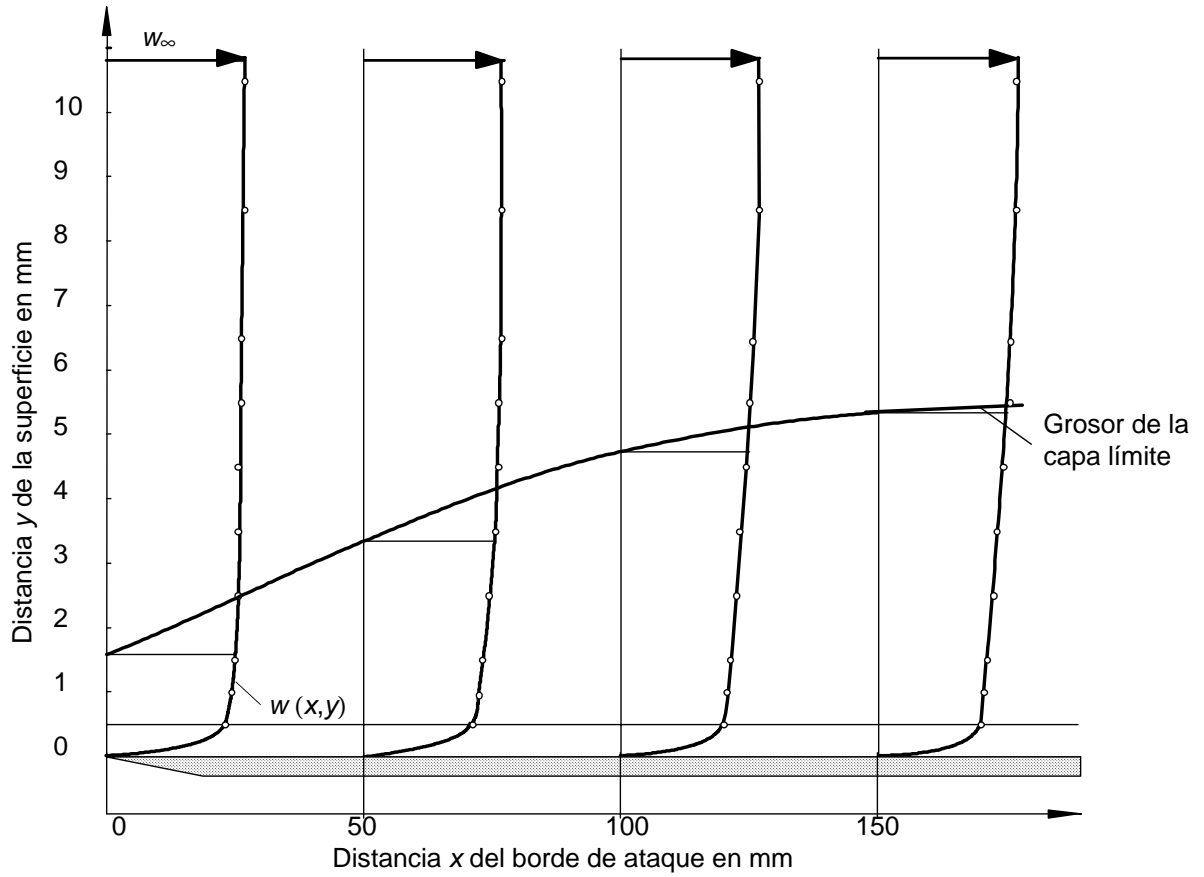
En la tabla siguiente figuran los resultados obtenidos en un ensayo de ejemplo con una placa lisa (rugosidad $R_z = 25\mu m$).

Distribución de la velocidad en la capa límite								
Placa lisa, rugosidad $R_z = 25\mu m$								
$w_\infty = 21,6 m/s$, grosor $\rho = 1,2 kg/m^3$								
Distancia de la placa y en mm	x= 0 mm		x = 50 mm		x = 100 mm		x = 150 mm	
	Presión p_{din} .en Pa	Velocidad w en m/s	Presión p_{din} .en Pa	Velocidad w en m/s	Presión p_{din} .en Pa	Velocidad w en m/s	Presión p_{din} .en Pa	Velocidad w en m/s
0.35	206	18.5	160	11.5	135	10.6	120	10.0
0.75	217	19.1	186	17.5	154	16.0	153	15.9
1.0	225	19.3	200	18.2	162	16.4	160	16.1
1.25	232	19.6	203	18.4	171	16.9	170	16.9
1.5	239	19.9	205	18.5	178	17.2	178	17.2
2.5	250	20.4	235	19.8	201	18.2	201	18.2
3.5	255	20.6	255	20.6	218	19.1	220	19.2
4.5	260	20.8	266	21.0	231	19.6	232	19.6
5.5	260	20.8	271	21.2	245	20.2	251	20.4
6.5	260	20.8	275	21.4	258	20.7	270	21.2
8.5	270	21.2	278	21.6	275	21.4	275	21.4
10.5	280	21.6	278	21.6	280	21.6	280	21.6

La evolución de la velocidad $w(x,y)$ se muestra de forma gráfica en la figura siguiente.

Como magnitud para el grosor de capa límite se ha adoptado la distancia y , que permite alcanzar el 90% de la velocidad sin anomalías w_∞ .

HM 170.24 Modelo Capa de Límite con Sonda



Distribución de la velocidad y grosor de la capa límite en la capa límite de una placa plana bajo inundación longitudinal

HM 170.24 Modelo Capa de Límite con Sonda



3 Datos técnicos

Soporte

Ancho: 290 mm

Largo: 220 mm

Orificios de sujeción ajustados al tramo de medición del túnel aerodinámico HM170

Placa

Largo: 250 mm

Grosor: 3 mm

Ajuste horizontal: 180 mm

Rugosidad de la superficie R_z

Lisa 25 μm

Rugosa 400 μm

Sonda Pitot con accionamiento de micrómetro:

Diámetro de sonda: $\varnothing 0,7$ mm

Ajuste vertical: 25 mm

Resolución: 0.01 mm

Empalmes de manguera: $\varnothing 2$ mm

Orificios de sujeción ajustados al tramo de medición del túnel aerodinámico HM170