

GUIA DE LABORATORIO N°1 (Parte teórica)

Introducción a circuitos de corriente continua

Objetivos

- Familiarizarse con normas de seguridad básicas en el Laboratorio.
- Familiarizarse con el uso apropiado de fuentes de corriente continua y multímetro.
- Reconocer los conceptos de campo eléctrico, diferencia de potencial, intensidad de corriente, resistencia y potencia eléctrica.
- Estudiar la Ley de Ohm y las Leyes de Kirchoff.
- Estudiar la caída de voltaje en elementos óhmicos y no óhmicos.

Introducción

La siguiente guía, es una referencia rápida, a los conceptos usados en este laboratorio. Un tratamiento más detallado deberá ser buscado en libros tratados en Electricidad y Magnetismo.

I.- Fuerza de Colulomb

En 1785, Charles Coulomb describió la fuerza que existe entre cargas estáticas, dándole su nombre.

Si tenemos dos partículas estáticas de cargas “ q_1 ” y “ q_2 ”, separadas por una distancia “ r ”, se encuentra que la fuerza debido a sus cargas cumple con:

$$|\mathbf{F}| \propto \frac{|q_1 q_2|}{r^2}$$

Si esta relación se expresa en unidades del SI, o sea, cargas en Coulomb, C, distancia en metros, m, y fuerza en Newton, N, encontramos que en el vacío:

$$|\mathbf{F}| = \frac{1}{4\pi\epsilon_0} \frac{|q_1 q_2|}{r^2}$$

en donde $\frac{1}{4\pi\epsilon_0} \approx 9 \times 10^9 \frac{\text{Nm}^2}{\text{C}^2}$, y ϵ_0 se conoce como la permitividad del espacio vacío.

Vectorialmente la expresión anterior la podemos escribir como:

$$\mathbf{F} = k_E \frac{q_1 q_2}{r_{12}^3} \mathbf{r}_{12}$$

II.- Campo eléctrico.

Si ubicamos una carga puntual “Q” en el espacio, este se ve modificado por la aparición de un campo, conocido como campo eléctrico.

Para notar su efecto, podemos obtener la interacción que genera este campo sobre otra carga “q”. La interacción, queda expresada por la fuerza:

$$\mathbf{F} = q\mathbf{E}$$

De esta expresión, podemos obtener el campo eléctrico generado por la carga puntual “Q”:

$$\mathbf{E} = \frac{\mathbf{F}}{q} = \frac{k_E \frac{qQ}{r_{12}^3} \mathbf{r}_{12}}{q} = k_E \frac{Q}{r_{12}^3} \mathbf{r}_{12}$$

Si ubicamos “Q” en el origen, la expresión queda:

$$\mathbf{E}(\mathbf{r}) = k_E \frac{Q}{r^2} \hat{\mathbf{r}}$$

Si cambiamos la partícula de carga “Q”, por un continuo de carga de densidad $\rho = \frac{dq}{dV}$, de volumen “V”, obtenemos que el campo es:

$$\mathbf{E}(\mathbf{r}) = k_E \int_V \frac{\rho dV}{r^2} \hat{\mathbf{r}}$$

En el SI, la unidad de medida del campo eléctrico es N/C.

III.- Diferencia de Potencial

Si al mover una carga “q”, entre dos puntos “A” y “B”, en una zona con un campo eléctrico “E”, realizamos trabajo, la energía potencial eléctrica se verá modificada por $-W_{AB}$. Se define la **diferencia de potencial eléctrico** como el cociente entre el cambio de energía eléctrica debido al movimiento de la carga “q”, y su valor “q”. Matemáticamente podemos obtener:

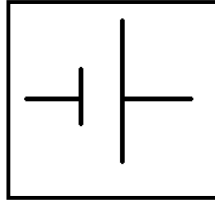
$$\Delta V_{AB} = \frac{\Delta U}{q} = \frac{-W_{AB}}{q} = \frac{-\int_A^B \mathbf{F} \cdot d\mathbf{s}}{q} = -\int_A^B \mathbf{E} \cdot d\mathbf{s}$$

La unidad de medida en el SI de la diferencia de potencial eléctrica es el Volt, V. Habitualmente, al trabajar en circuitos, se usan los términos “caída de voltaje” o “caída de tensión eléctrica” para referirse a diferencia de potencial.

Podemos definir el término potencial eléctrico en un punto $V(\mathbf{r})$, como la diferencia de potencial entre este punto e infinito, en donde consideramos que el potencial eléctrico es cero. Matemáticamente:

$$V(\mathbf{r}) = -\int_{\infty}^{\mathbf{r}} \mathbf{E} \cdot d\mathbf{s}$$

Al representar circuitos, una fuente de voltaje continuo (o sea, un aparato capaz de generar una diferencia de potencial entre dos terminales), será simbolizada por:



en donde, la línea más larga representa el extremo a mayor potencial eléctrico.

III.- Corriente eléctrica.

Al aplicar una diferencia de potencial sobre un conjunto de cargas, generamos un campo eléctrico dado por:

$$\mathbf{E} = -\nabla V$$

A la vez este campo genera una fuerza sobre las cargas, y su aceleración correspondiente.

Definimos la corriente eléctrica como la variación de la cantidad de carga en el tiempo. Matemáticamente.

$$I = \frac{dq}{dt}$$

Si las cargas están en C y el tiempo en s, la unidad de medida del SI para corriente eléctrica, es el Ampere, A.

IV.- Potencia eléctrica

¿Cuanta energía puede entregar un circuito eléctrico?, ¿de qué depende?.

Tomemos un circuito como el de la figura 1, en el cual tengo algún elemento activo que genera una diferencia de potencial (como por ejemplo, una pila, una fuente, etc), y una "caja" que representa algún elemento que va a utilizar la energía.

El terminal A, está a mayor potencial que el terminal B. Si muevo un elemento de carga dq de A a B, esta carga disminuirá su energía potencial en dqV_{AB} , y por conservación de energía, este valor

$$dU = dqV_{AB} = IdtV_{AB}$$

es el que tiene que transformarse, dentro de la caja, a otro tipo de energía. Tenemos entonces:

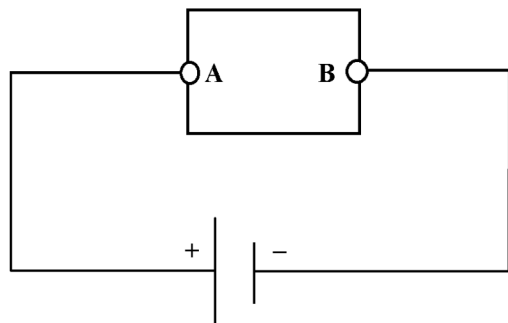


Fig. 1: Energía eléctrica

Ahora si queremos saber la potencia, tenemos:

$$P = \frac{dU}{dt} = IV_{AB}$$

Si en la fórmula anterior, I está en Ampere y V_{AB} en Volt, la potencia eléctrica se mide en Watt., W. La ecuación anterior es válida para corriente continua, y en cualquier instante dado para corriente alterna.

V.- Resistencia:

Un conductor eléctrico contiene portadores de carga (iones, electrones, etc.) libres de movimiento, es decir, no enlazados a ningún átomo en particular.

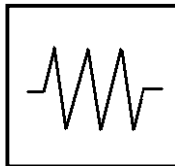
Por ejemplo, si se aplica un **voltaje** (diferencia de potencial) entre los dos extremos de un trozo de metal, los electrones libres se moverán bajo la influencia del campo eléctrico. El flujo de electrones es obstaculizado por colisiones con desordenes en la red del metal, átomos de otro material, superficies, etc. Estas colisiones producen calor (efecto Joule), o sea, la energía eléctrica se disipa en energía térmica.

La oposición a la movilidad de los electrones se conoce como **resistencia eléctrica (R)**, y está definida por la relación:

$$R = \frac{V}{I}$$

en donde “ V ” representa el voltaje e “ i ” la corriente. Si las unidad de medida de “ V ” es Volt y de “ I ” es Ampere, entonces la resistencia eléctrica se mide en Ohm y se simboliza por “ Ω ”.

En un circuito una resistencia aparece simbolizado por:



Las resistencias que se emplean en circuitos eléctricos se fabrican en valores que cubren un amplio rango. Para caracterizarlas, además de Ohm se usan los prefijos griegos:

nano (n)	→	$\times 10^{-9}$
micro (μ)	→	$\times 10^{-6}$
mili (m)	→	$\times 10^{-3}$
Kilo (K)	→	$\times 10^3$
Mega (M)	→	$\times 10^6$
Giga (G)	→	$\times 10^9$

El **valor nominal** de la resistencia, aparece etiquetado sobre la resistencia con bandas de color según un código. Los dos primeros colores indican dígitos, y el tercero el exponente de la potencia de 10 por la cual se multiplica el número anterior. Una cuarta banda se agrega para indicar la tolerancia (porcentaje máximo de error) del valor

nominal. La equivalencia entre colores y números, la encontrará en el laboratorio en tablas pegadas en la muralla.

El **valor real** de la resistencia es el medido por el multímetro.

VI.- Ley de Ohm:

Si la variación del voltaje sobre un dispositivo, genera una variación linealmente dependiente sobre la corriente, decimos que el dispositivo se encuentra en el rango Óhmico o que sigue la ley de Ohm. Matemáticamente la ley de Ohm queda expresada por la relación:

$$V = I \cdot R$$

VII.- Asociación de componentes

Cuando tenemos dos o más elementos formando un circuito, podemos diferenciar dos maneras comunes de conectarlos: en serie y en paralelo. Conectar en serie quiere decir que entre cada par de elementos existe un sólo punto común, y sin conexión al resto. Una conexión en paralelo quiere decir que a ambos lados de cada elemento, existe un punto común, a todo el resto.

Un ejemplo de conexión en serie, está dado en la figura 1 con dos resistencias. En la figura 2, se muestra una conexión en paralelo de dos resistencias.



Fig. 1: Resistencias en serie

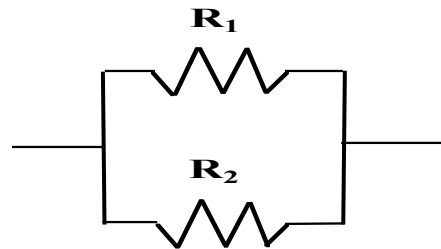


Fig. 2: Resistencias en paralelo

VIII.- Las leyes de Kirchoff

Estas leyes tratan sobre el comportamiento de circuitos eléctricos con asociaciones de componentes. La base para una deducción rigurosa de estas leyes está en la conservación de la carga eléctrica y la energía.

La primera ley se conoce también como la **ley de las corrientes**. Ésta dice que la suma de intensidades de corriente que llegan a un punto común es igual a la suma de intensidades que salen de él. Si consideramos positivas las corrientes que llegan y negativas las que salen, esta ley establece que la suma algebraica de las intensidades de todas las corrientes sobre un punto común es cero. Por ejemplo, en la figura 3, sobre el punto común A, se tiene:

$$\sum I_i = 0$$

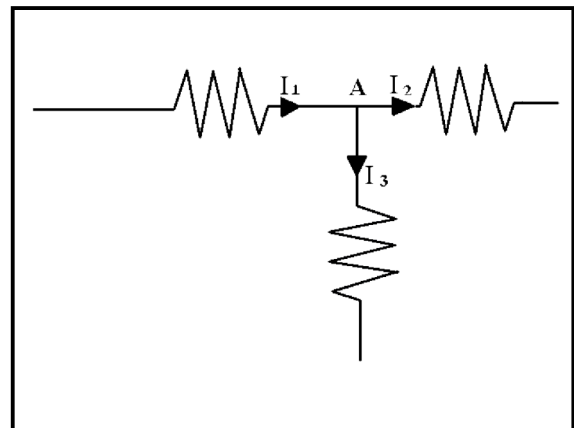


Fig. 3: Ley de las Corrientes

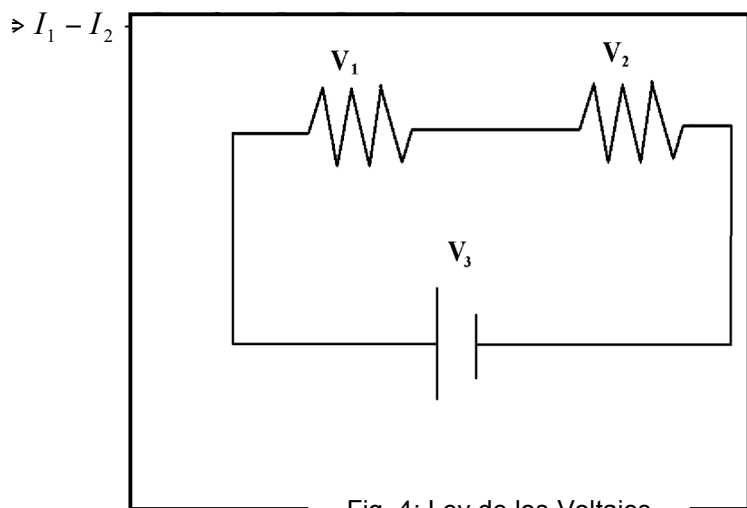


Fig. 4: Ley de los Voltajes

obteniendo así:

$$V_3 = V_1 + V_2$$

La segunda ley se conoce también como la **ley de los voltajes**. Ésta dice que en un circuito cerrado, la suma algebraica de las fuerzas electromotrices aplicadas, o subidas de tensión, es igual a la suma algebraica de las caídas de tensión en todos los elementos pasivos. Por ejemplo, en la figura 4, V3 es generado por una fuente de voltaje, V1 y V2 son las caídas de voltaje de las resistencias (elementos pasivos), entonces:

$$\Sigma \text{Subidas de voltaje} = \Sigma \text{Caídas de voltaje}$$

IX.- Aplicaciones de las leyes de Kirchoff y de Ohm

1.- Mediciones de corriente:

El aparato que mide corriente se llama amperímetro. Para medir la corriente que pasa por alguna componente, basta conectar en serie el amperímetro con la componente. Un amperímetro ideal tiene resistencia cero para no afectar al circuito.

2.- Mediciones de voltaje:

El aparato que mide voltaje se llama voltímetro. Para medir la caída de voltaje que produce alguna componente, basta conectar en paralelo el voltímetro a la componente. Un voltímetro ideal, tiene resistencia infinita para no afectar al circuito.

3.- Resistencia equivalente:

Llamamos resistencia equivalente a una resistencia imaginaria, que puede reemplazar a una serie de otras interconectadas, logrando la misma corriente de alimentación del circuito. Por ejemplo, al conectar en serie "n" resistencias R_1, R_2, \dots, R_n , su resistencia equivalente vale:

$$R_{equivalente} = \sum_{i=1}^n R_i$$

Si en vez de conectarlas en serie, lo hacemos en paralelo, entonces, obtenemos:

$$\frac{1}{R_{equivalente}} = \sum_{i=1}^n \frac{1}{R_i}$$