

GUIA DE LABORATORIO N°1

PARTE A : Medidas básicas con multímetro

MONTAJE A1: Medida de resistencia.

- 1.- Instale la resistencia de 1000Ω nominal entre dos terminales del tablero.
- 2.- Mida la resistencia con el siguiente procedimiento:
 - 1) Conecte un cable de prueba al terminal "COM". Conecte el otro cable al terminal " $V\Omega$ ".
 - 2) Ponga el selector rotatorio en algunas de las posiciones " Ω " (dependiendo de la escala deseada).
 - 3) Ahora, conecte el otro extremo de los cables de prueba a la resistencia.
 - 4) Después de leer el valor de la resistencia, desconecte el multímetro de la resistencia.
- 3.- Compare y estime el error del valor nominal.

MONTAJE A2: Medida de voltaje.

Asegúrese que el multímetro está desconectado del circuito. Conecte la fuente de voltaje a la resistencia mediante dos cables con enchufe banana. Utilice la salida variable de 0 a 15V de la fuente. ***¡No encienda la fuente todavía!*** La fuente de voltaje tiene dos controles de ajuste: un control para determinar el voltaje de salida y el otro para fijar la corriente máxima. Comience con el control de voltaje en cero y con el control de corriente al máximo. La fuente entrega la cantidad de corriente eléctrica requerida por el circuito y no el máximo. Encienda la fuente. Ajuste el control de voltaje de manera que el voltímetro que tiene la fuente marque unos 2 V.

- 1.- Mida el voltaje a través de la resistencia con el procedimiento siguiente:
 - 1) Conecte un cable de prueba al terminal "COM". Conecte otro cable al terminal " $V\Omega$ ".
 - 2) Ponga el conmutador selector en alguna de las posiciones " \bar{V} " (dependiendo de la escala deseada).
 - 3) Ahora, conecte los cables de prueba a la resistencia.
 - 4) Lea el voltaje.
 - 5) Desconecte el multímetro del circuito.
- 2.- Repita el procedimiento y ajuste el voltaje a otro valor, digamos 2, 4, 6, 8, 10 y 12 Volt.

MONTAJE A3: Medida de corriente.


Apague la fuente. Para medir la corriente que circula por la resistencia, hay que interrumpir el circuito e insertar ahí el amperímetro.

- 1.- Desconecte uno de los cables que va de la fuente a la resistencia. Siga el siguiente procedimiento:
 - 1) Cuando no se conocen ni siquiera aproximadamente los valores a medir, se comienza con el rango más alto (10 A). En nuestro caso sabemos que la corriente es no mayor a unos 15 mA. **NUNCA SOBREPASE** los valores nominales de cada rango de corriente. En este caso, entonces, podemos usar una escala de mA del instrumento.
 - 2) Conecte un cable de prueba al terminal "COM". Conecte otro cable al terminal "mA μ A".
 - 3) Ponga el selector de funciones en el rango apropiado.
 - 4) Conecte los cables de prueba en serie con la resistencia.

- 5) Encienda la fuente y lea la corriente por el multímetro.
- 2.- Varíe el voltaje que entrega la fuente entre 0 y 12 V.
- 3.- Una vez terminado, apague y desconecte la fuente.

MONTAJE A4: Medida de continuidad eléctrica.

El multímetro presenta una función en la cual un sep se escucha si entre los extremos de entrada hay menos de 50Ω de resistencia. Esto se llama test de continuidad.

- 1.- Conecte los cables a los terminales COM y $V\Omega$.
- 2.- Ponga el selector de funciones 
- 3.- Junte las dos puntas de los cables para comprobar el funcionamiento. Debería escuchar un sonido.
- 4.- Compruebe si hay continuidad eléctrica en distintos materiales (mesa, carcasa fuente de voltaje, metales, lápices, papel ,etc.).¿Por qué la carcasa de la fuente de voltaje, al parecer metálica, no presenta continuidad?,¿qué ocurre si chequeo los extremos de un cable que en su interior estuviera cortado?.

PARTE B : Medida de la caída de tensión en una resistencia y una ampolla.

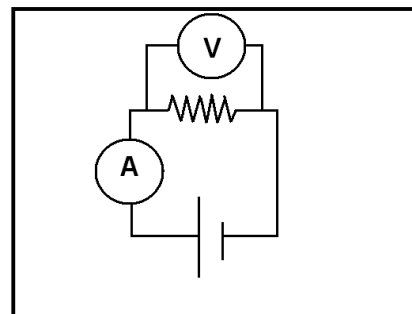
Importante considerar:

- 1.- Los gráficos siempre llevan un título descriptivo, los ejes coordenados (ordenada y abscisa) deben ir rotulados con un nombre y las unidades físicas correspondientes.
- 2.- Si se grafican resultados distintos es bueno usar colores o símbolos distintivos.

MONTAJE B1.-

1.- Seleccione una resistencia del tablero y mida su resistencia con el multímetro.

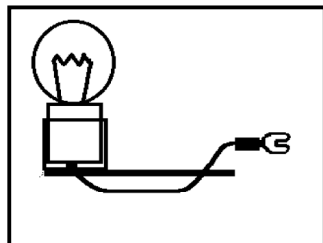
2.- Monte el circuito de la figura 1, con un multímetro midiendo la corriente y el otro, la caída de voltaje. **Verifique que todo está bien conectado y proceda.** Regule los controles de la fuente de poder de manera que el de voltaje esté en cero, y el de corriente al máximo.



3.- Ajuste la fuente de voltaje para entregar unos diez valores diferentes de voltaje equiespaciados entre 0 y 12 V. Genere una tabla de voltaje y corriente (V, I). Grafique el voltaje en función de la corriente, utilizando algún programa de despliegue gráfico. Calcule la pendiente para tres corrientes distintas y compárelas. Confronte con el valor de la resistencia medida con el multímetro.

MONTAJE B2.-

1.- Seleccione una ampolla del tablero y mida su resistencia con el multímetro.



2.- Monte el circuito de la figura 1, reemplazando la resistencia por la ampolla. Regule los controles de la fuente de poder de manera que el de voltaje esté en cero, y el de corriente al máximo.

3.- Ajuste la fuente de voltaje para entregar unos diez valores diferentes de voltaje equiespaciados entre 0 y 12 V. Genere una tabla de voltaje y corriente (V, I). Grafique el voltaje en función de la corriente, utilizando algún programa de despliegue gráfico. Calcule la pendiente para tres corrientes distintas y compárelas. Confronte con el valor de la resistencia medida con el multímetro. Comente sus resultados.

PARTE C : Asociación de resistencias .

MONTAJE C1.

- 1.- Seleccione tres resistencias y mida sus valores con el multímetro.
- 2.- Conecte las tres resistencias en paralelo.
- 3.- Mida la resistencia de la asociación empleando el multímetro, y compare con el valor calculado.
- 4.- Alimente el circuito con la fuente (12 V máximo).
- 5.- Mida corriente y voltaje entregados por la fuente.
- 6.- Mida corriente y voltaje sobre cada resistencia.
- 7.- Relaciones sus mediciones anteriores con las leyes de Ohm y de Kirchoff.

MONTAJE C2.

- 1.- Seleccione tres resistencias y mida sus valores con el multímetro.
- 2.- Conecte las tres resistencias en serie.
- 3.- Mida la resistencia de la asociación empleando el multímetro, y compare con el valor calculado.
- 4.- Alimente el circuito con la fuente.
- 5.- Mida corriente y voltaje entregados por la fuente.
- 6.- Mida corriente y voltaje sobre cada resistencia.
- 7.- Relaciones sus mediciones anteriores con las leyes de Ohm y de Kirchoff.

MONTAJE C3.

- 1.- Seleccione dos ampolletas y mida sus resistencias con el multímetro.
- 2.- Conecte las dos ampolletas en paralelo, y mida la resistencia de la asociación con el multímetro.
- 3.- Conecte la fuente con 12 V máximo.
- 4.- Mida corriente y voltaje entregados por la fuente y calcule la potencia suministrada.
- 5.- Mida corriente y voltaje sobre cada ampolleta y calcule la potencia disipada.
- 6.- Desconecte una ampolleta y mida el efecto sobre las potencias calculadas.

MONTAJE C4.

- 1.- Seleccione dos ampolletas y mida sus resistencias con el multímetro.
- 2.- Conecte las dos ampolletas en serie, y mida la resistencia de la asociación con el multímetro.
- 3.- Conecte la fuente con 12 V máximo.
- 4.- Mida corriente y voltaje entregados por la fuente y calcule la potencia suministrada.
- 5.- Mida corriente y voltaje sobre cada ampolleta y calcule la potencia disipada.
- 6.- Cortocircuite una ampolleta y mida el efecto sobre las potencias calculadas.