

Universidad de Chile
 Facultad de Ciencias Físicas y Matemáticas
 Departamento de Física
 Métodos Experimentales
 Semestre Primavera 2008

Profesores: Denise Criado, Nicolás Mujica, Raúl Muñoz

GUIA DE LABORATORIO N°2

Al final de esta sesión, debe entregar un informe escrito con los resultados de los experimentos.

PARTE A: Asociación de Condensadores

MONTAJE A:

- 1.- Seleccione tres condensadores del tablero, mida la capacidad de cada uno con el multímetro.
- 2.- Realice las siguientes conexiones:
 - a) Tres en paralelo.
 - b) Tres en serie.
 - c) Dos en serie y uno en paralelo.
 - d) Dos en paralelo y uno en serie.

MEDIDA A:

Mida la capacidad equivalente con el multímetro de cada configuración.

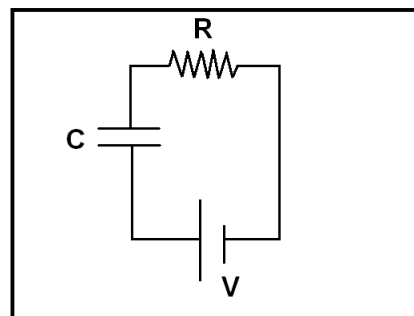
ANÁLISIS A:

- 1.- En el informe dibuje un esquemático de los circuitos utilizados, indicando los valores de los componentes.
- 2.- En el informe, compare los resultados obtenidos en la medición con la fórmula. Comente el error asociado en la medición con el multímetro.

PARTE B : Carga de un condensador

MONTAJE B:

- 1.- Descargue el condensador.
- 2.- Arme el circuito de la figura con $R = 1M\Omega$, $C=10 \mu F$ y $V = 5 V$, entregados por la tarjeta de adquisición.



MEDIDA B:

Utilizando la tarjeta de adquisición en modo simple (RSE), mida los voltajes sobre el condensador y la resistencia, en función del tiempo, durante 60 segundos (ajuste frecuencia y cantidad de muestreo). Considere $t = 0 s$, al conectar el cable de la alimentación de la tarjeta de adquisición.

ANÁLISIS B:

- 1.- Grafique la corriente y el voltaje sobre el condensador en función del tiempo. Imprima su gráfico (en una sola hoja) y adjúntelo al informe.
- 2.- Explique brevemente el comportamiento de ambos gráficos. ¿A qué valor tienden el voltaje y la corriente para $t = 10 RC$ y $t = 100 RC$?

3.- ¿Qué pasa con la curva anterior al cambiar el condensador por uno de $4,7 \mu\text{F}$?

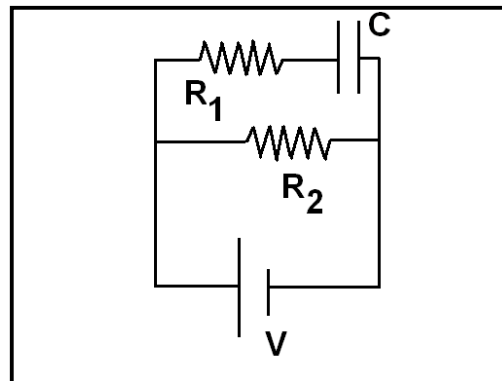
PARTE C: Estudio de un circuito RC.

MONTAJE C:

- 1.- Descargue los condensadores que va a usar.
- 2.- Conecte el circuito de la figura con $R_1 = 1\text{M}\Omega$, $R_2 = 1\text{k}\Omega$, $C = 10 \mu\text{F}$ y $V = 5 \text{ V}$. No alimente aún el circuito.

MEDIDA C:

Utilizando la tarjeta de adquisición en modo simple (RSE), registre los voltajes sobre R_1 , R_2 y C , durante 120 segundos, de la siguiente forma: en $t = 0 \text{ s}$, conecte la alimentación, en $t = 60 \text{ s}$, desconecte uno de los cables que van a la alimentación de la tarjeta de adquisición.



ANÁLISIS C:

- 1.- Con los valores registrados, grafique el voltaje sobre el condensador, las corrientes sobre las resistencias y la potencia entregada por la fuente, en función del tiempo. Imprima sus gráficos (en una sola hoja) y adjúntelos al informe.
- 2.- Explique el comportamiento de los gráficos.
- 3.- Explique en que cambia cada gráfico si se reemplaza el condensador por uno de $4,7 \mu\text{F}$.