

UNIVERSIDAD DE CHILE
FACULTAD DE CIENCIAS FISICAS Y MATEMATICAS
DEPARTAMENTO DE INGENIERIA CIVIL
DIVISION RECURSOS HIDRICOS Y MEDIO AMBIENTE

GUIA DE LABORATORIO
CI31A – MECANICA DE FLUIDOS

SANTIAGO – CHILE
Marzo 2009

NORMAS GENERALES DE LOS LABORATORIOS

Sobre la calendarización, inscripción y requisitos:

Los laboratorios se realizan entre las semanas 5 y 14 de clases (ambas incluidas), con posibles variaciones semestrales sobre el calendario tentativo, según los contenidos vistos en cátedra. Las experiencias que se podrán realizar en cada semana se especifican más adelante, en dicho calendario. Una experiencia en particular podrá ser realizada por sólo un grupo de mínimo 2 y máximo 3 personas, por módulo horario.

La inscripción para realizar los laboratorios en los módulos horarios disponibles se realiza a través del Sistema U-Cursos, en la sección Laboratorios del curso. En términos generales, uno de los miembros del grupo cursa la reserva de una experiencia y módulo particular, debiendo ser confirmada dentro de las siguientes 24 horas por el resto del grupo, de lo contrario el módulo vuelve a quedar libre.

Los requisitos para aprobar la exigencia de Laboratorios del curso son:

- Realizar **al menos 6 experiencias** y entregar sus informes correspondientes **completos** (de acuerdo a lo descrito más adelante en “Confeción del Informe Final”).
- 5 notas **mayores o iguales a 4.0** (con las mejores 5 se obtiene el promedio).

Los horarios disponibles aseguran que la totalidad de los alumnos puedan realizar el mínimo de experiencias que se exigen por curso. Si por razones debidamente justificadas, un alumno no se inscribe o no asiste a una sesión de laboratorio, optará a una última instancia recuperativa durante la semana 15. Pasada esta semana, los alumnos que no cumplan los requisitos habrán reprobado el laboratorio.

Sobre las guías de laboratorio:

Para realizar las experiencias de los laboratorios de Mecánica de Fluidos e Hidráulica, se encontrarán disponibles las guías en U-Cursos. Las guías están divididas en tres partes principales: Introducción Teórica, Instalación Experimental y Puntos a Desarrollar.

Para cada persona que asista a las sesiones experimentales es obligatorio conocer el contenido de las guías para ello dispuestas. Con el fin de preparar la experiencia, antes de comenzar con el trabajo de laboratorio, el grupo debe entregar al ayudante un listado de los datos que se van a tomar durante la experiencia. (Nota: En caso de no ser entregado, el grupo **no podrá** realizar las experiencias en ese módulo.)

Sobre la evaluación:

Cada grupo desarrollará dos actividades principales:

- a) **Toma de datos y análisis preliminar:** el grupo hará las mediciones que requiera para la comprensión del proceso estudiado, elaborando durante la duración de la sesión un breve informe (máximo 2 páginas) que contenga los procedimientos básicos (metodología, fundamentos teóricos empleados), los datos extraídos de la experimentación, y una discusión de resultados. Junto a este informe podrán adjuntarse gráficos que complementen este análisis (previa consulta al ayudante a cargo, que regulará el uso de estos recursos).
- b) **Confección del informe final:** con posterioridad, el grupo desarrollará un informe que abarque todo lo desarrollado en la sesión, conteniendo:
 1. Introducción: motivación del estudio, citando aplicaciones o conceptos involucrados (no debe ser necesariamente una introducción teórica, ni repetir lo contenido en las guías respectivas).
 2. Objetivos: planteamiento de los objetivos que se desea cumplir al realizar la experiencia (general y específicos).
 3. Metodología: explicación de los pasos seguidos, resultados esperados y datos tomados (complemento del informe preliminar).
 4. Cálculos y presentación de resultados: al menos se debe analizar los temas planteados en las guías.
 5. Análisis de resultados y conclusiones.

El informe final debe entregarse a más tardar una semana después de realizado el laboratorio, hasta las 17:00 (en caso de mediar vacaciones o Semana Olímpica, se extiende en una semana más el plazo).

La entrega debe realizarse a través de dos vías:

- Copia impresa en el **buzón habilitado en el Laboratorio de Fluidodinámica**
- Envío a través de **U-Cursos**, a través de sección habilitada en el módulo de **Tareas**.

La versión electrónica debe estar en un formato legible (.doc, .pdf o similar) y servirá de respaldo de la versión impresa. La entrega por ambas vías es **obligatoria**.

Se descontará 0,5 puntos por día de atraso. La fecha a considerar como definitiva de entrega será la mayor entre la entrega en papel y el fecha de subida del documento a través de U-Cursos.

La copia será castigada con nota 1.0, sin posibilidad de realizar un laboratorio extraordinario (nota: el plagio de informes de semestres anteriores también constituye causal de sanción). En el sitio de U-Cursos está a disposición de los alumnos la portada tipo para la entrega del informe final, la cual debe señalar claramente la **fecha de realización** de la experiencia y el **nombre de su ayudante** a cargo.

Dada la naturaleza de la estructura de los informes de laboratorio, se recomienda encarecidamente el uso de bibliografía adecuada para mejorar la comprensión de la teoría involucrada. Toda bibliografía empleada debe ser mencionada en el informe entregado.

La evaluación final considerará tanto las actividades realizadas dentro del laboratorio (informe preliminar) como las desarrolladas fuera de éste (informe final), variando la ponderación de ambas partes según experiencia. Además, el ayudante evaluará el nivel de participación de los alumnos, pudiendo emitir una calificación diferenciada entre integrantes de un mismo grupo.

En el caso que uno de los integrantes del grupo no se presente a la sesión experimental, no podrá aparecer como autor del informe. Es de su propia responsabilidad recuperar esta sesión, de lo contrario será evaluado con nota 1.0. Los ayudantes de laboratorio están a cargo del listado de asistencia, pero es responsabilidad de los alumnos dejar registrada su asistencia a la sesión.

Calendario de actividades:

Para este curso, se proponen 9 experimentos, cuya distribución tentativa se muestra a continuación:

EXPERIENCIAS	SEMANAS
Ecuación de estado de los Gases Ideales.	5 y 6
Presiones en Líquidos	5 y 6
Estabilidad de Cuerpos Flotantes.	7 y 8
Experiencia de Torricelli	9 y 10
Medición de Caudales	9 y 10
Teorema General de la Energía	11 y 12
Teorema de Cantidad de Movimiento	11 y 12
Visualización de Flujos	13 y 14
Túnel de Viento	13 y 14

LABORATORIO #1

ECUACIÓN DE ESTADO DE LOS GASES IDEALES

INTRODUCCIÓN TEÓRICA

Al examinar los distintos estados de la materia, sólido, líquido y gaseoso, se puede encontrar semejanzas y diferencias en sus propiedades. Todos los objetos sólidos tienen formas definidas. Todos los líquidos tienen volúmenes definidos, pero como sabemos, toman la forma del recipiente que los contiene. Así, a diferencia de los sólidos, los líquidos carecen de forma definida. Los gases, a diferencia de la materia en estados condensados (sólidos y líquidos), no tienen volumen definido. Los átomos o moléculas en el estado gaseoso ocuparán cualquier volumen al que tengan acceso, independientemente de su forma. El análisis de estas observaciones comunes sobre los tres estados en la materia, sugiere la explicación de que los átomos o moléculas en el estado gaseoso están muy alejados unos de otros, tienen poca influencia entre sí, y están en movimiento continuo.

Para explicar la conducta de los gases se postuló un modelo ideal que consiste en masas rígidas con movimientos independientes (moléculas). La ley de Boyle, la ley de Charles, la ley general del estado gaseoso, y la ley de Dalton sobre las presiones parciales, aportaron descripciones matemáticas del comportamiento de los gases dentro de los límites experimentales.

Ley de Boyle: El volumen, V , de un peso, W , constante de gas varía inversamente con la presión, P , ejercida sobre el mismo, si la temperatura, T , se mantiene constante.

Matemáticamente la Ley de Boyle se expresa así:

$$V \propto \frac{1}{P} \quad (W, T, \text{ constantes})$$

Por lo tanto:

$$P \cdot V = K \quad (W, T \text{ constantes})$$

Por lo tanto, si $P_1 V_1 = K$ para un estado 1 de presión y volumen, y $P_2 V_2 = K$ para un estado 2, entonces:

$$P_1 V_1 = P_2 V_2 \quad (W, T, \text{ constantes})$$

Ley de Charles: El volumen de un peso constante de gas varía en proporción directa con la temperatura absoluta, a presión constante.

Matemáticamente la Ley de Charles se expresa como:

$$V \propto T \quad (W, P, \text{constantes})$$

De este modo: $V = K' T$

donde K' es una constante. Luego si

$$\frac{V_1}{T_1} = K' \quad \text{para un estado 1 de volumen y presión, y}$$

$$\frac{V_2}{T_2} = K' \quad \text{para un estado 2, entonces:}$$

$$\frac{V_1}{T_1} = \frac{V_2}{T_2}$$

En esta expresión la temperatura es la absoluta ($^{\circ}\text{K} = ^{\circ}\text{C} + 273$).

Ley de Dalton sobre las presiones parciales: La presión total de una mezcla de gases es la suma de las presiones parciales, que son las presiones individuales que cada uno de los gases ejercería si estuviera solo en el recipiente.

Ecuación de estado de los gases ideales: a partir de las leyes de Boyle y Charles, se postula la siguiente expresión:

$$\frac{P_1 \cdot V_1}{T_1} = \frac{P_2 \cdot V_2}{T_2} = \text{Constante, para } N \text{ constante}$$

donde N es el número de moléculas gaseosas. Este indicador se utiliza para representar la masa del gas.

Es importante recordar que un mol de cualquier gas a T , P , n constantes, ocupa un volumen de 22.4 litros y tiene un peso en gramos igual al peso molecular relativo del gas.

Finalmente, la ecuación anterior, llamada “ecuación de estado de los gases ideales”, se puede expresar como:

$$P \cdot V = n \cdot R_0 \cdot T$$

donde: n = número de moles = masa del gas/masa molar

R_0 = constante universal de los gases = 0.08207 lt atm/mol/ $^{\circ}\text{K}$

INSTALACIÓN EXPERIMENTAL

Se cuenta con un equipo que permite medir, la variación de volumen y el correspondiente cambio de presión de un gas (Figura 1.1). En el experimento se utiliza aire como gas de ensayo, el que se puede comprimir o expandir en un recipiente de vidrio cerrado. Gracias a la utilización de un líquido de cierre como elemento de compresión, el experimento se puede realizar de forma segura, sin que haya pérdidas por fuga de gas. Las operaciones de cambio de volumen se efectúan lo bastante lento como para garantizar que se produzcan modificaciones isotérmicas de la presión. En un segundo recipiente se puede calentar un volumen constante de aire encerrado para comprobar la ecuación de estado y observar la modificación de la presión correspondiente. La función de registro de datos del equipo de ensayo permite grabar y procesar todos los valores medidos en un PC.

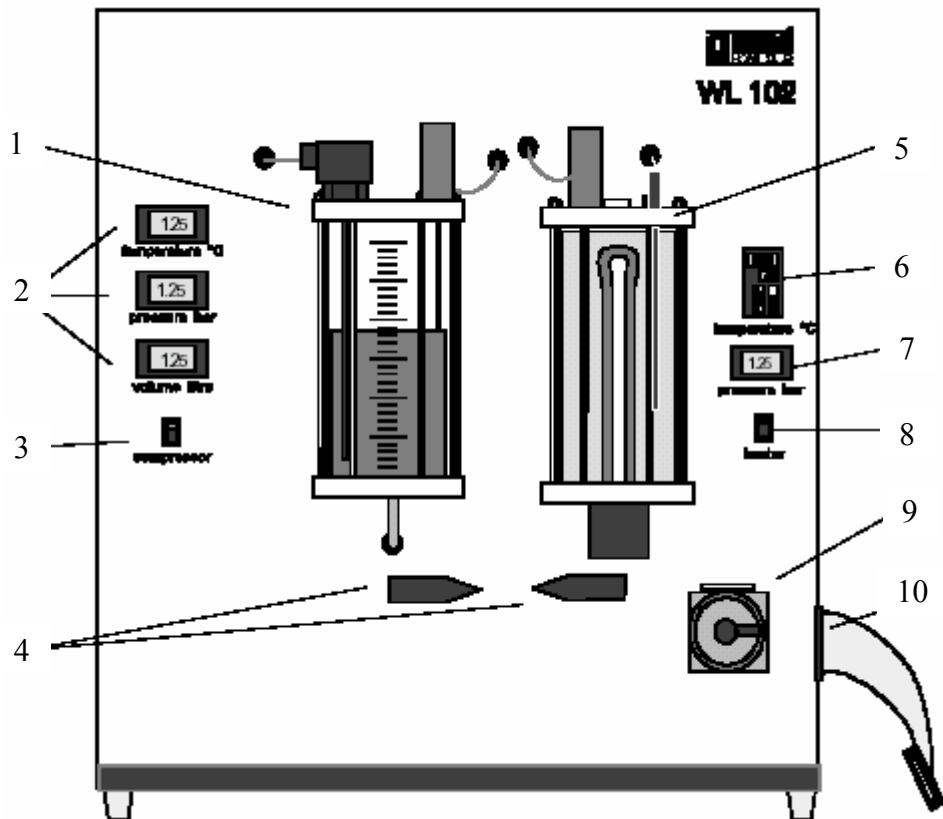


Figura 1.1. Instalación Experimental Central.

Para el bombeo del líquido al primer cilindro, (1), se utilizan dos recipientes distintos que, mediante un compresor, inyectan líquido al primer cilindro. Como éste se encuentra sellado, el ingreso del líquido permite comprimir el gas (Figura 1.2) Los indicadores de temperatura, presión y volumen comprimido (2) proporcionan los valores de medición correspondientes dentro del recipiente. Con las dos llaves (4) se puede comprimir o

expandir el aire en el recipiente a presión. Finalmente, con el interruptor (3) se activa el compresor.

Para el segundo cilindro, (5), se calienta un volumen de aire constante encerrado y se observa la modificación de la presión correspondiente, por lo tanto, es posible medir las relaciones entre la variación de temperaturas y presión. El calefactor se activa con el interruptor (8). Con el regulador de calefacción, (6), se puede ajustar la temperatura mediante dos teclas, una que la aumenta y otra que la disminuye. La presión en el interior del cilindro se puede leer en el indicador (7).

El equipo de ensayo se enciende o se apaga mediante el interruptor primario (9). En el costado del equipo hay un enchufe (10) para conectar un cable de cinta plana que se encarga de establecer la conexión con un PC para registrar los datos de medición.

IMPORTANTE: Se sugiere llevar un pendrive o unidad de almacenamiento similar para rescatar los datos capturados.

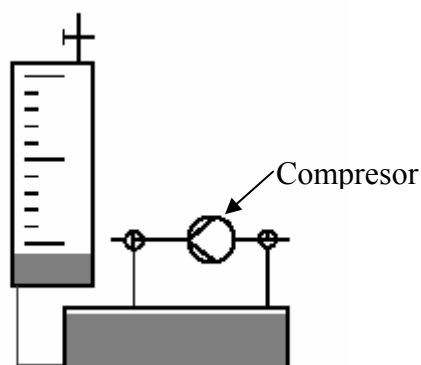


Figura 1.2. Principio para comprimir el volumen del gas.

PUNTOS A DESARROLLAR

1. Analizar qué tipos de experiencias se pueden desarrollar con el montaje señalado (isotérmicas, isobáricas e isocórico).
2. Realice las experiencias posibles de desarrollar en el montaje experimental, con el objeto de determinar empíricamente si el aire se comporta como gas ideal. Grafique y discuta los resultados.

LABORATORIO #2 PRESIONES EN UN LÍQUIDO

INTRODUCCIÓN TEÓRICA

Distribución de presiones en un líquido

Se entiende por presión a la razón entre la resultante de las fuerzas moleculares que se ejercen a través de un elemento plano y el área de éste. Un segundo punto en consideración se conoce como el Principio de Pascal: “En un punto de un fluido en equilibrio, las presiones sobre todos los planos de cualquier orientación que pasan por ese punto, son de igual magnitud”, es decir, la presión en un punto actúa en todas las direcciones.

Se puede demostrar que la distribución de presiones en el fluido, es decir, cómo varía la presión al interior de un volumen de fluido en reposo o en equilibrio estático, se debe exclusivamente a los efectos de las fuerzas másicas que actúan sobre un elemento de volumen. El hecho anterior se traduce en la siguiente expresión:

$$\frac{1}{\rho} \cdot dP = a_x \cdot dx + a_y \cdot dy + a_z \cdot dz$$

donde a_x , a_y y a_z son las aceleraciones que actúan sobre el fluido de densidad ρ , según las direcciones i , j y k , respectivamente, de un sistema de ejes cartesianos. Se define como superficies equipotenciales a las superficies de igual presión, cuya ecuación puede determinarse de la expresión anterior si se conocen a_x , a_y y a_z .

El caso de mayor interés práctico lo presentan los fluidos sometidos al campo gravitacional terrestre, es decir, a su propio peso, como única fuerza exterior. Si tomamos el sistema de ejes donde la única aceleración sería $a_z = -g$, donde g es la aceleración de gravedad, consideramos líquidos incompresibles, se obtiene:

$$p - p_0 = \rho \cdot g \cdot (z - z_0)$$

donde p_0 es la presión en $z = z_0$.

Esta es la llamada “Ley Hidrostática”, y nos dice que la presión en líquidos incompresibles aumenta proporcionalmente con la profundidad.

Fuerzas de Presión

Considerando la definición de presión como una fuerza por unidad de área, se deduce que la fuerza ejercida por un fluido sobre una superficie corresponde a la integral de la presión en el área estudiada.

Estudiemos el caso en que es válida la ley hidrostática, es decir, el líquido se encuentra sometido solamente al efecto de la gravedad. Es posible distinguir varios casos que dependen de la geometría de la superficie estudiada: superficies planas e inclinadas y superficies curvas. En esta guía se estudiará solamente los casos de las superficies planas rectangulares, inclinadas y verticales.

En el caso de una superficie plana vertical, se sabe que la presión aumenta linealmente con la profundidad. Para este caso, se utilizará el concepto del prisma de presiones para determinar la fuerza de presión horizontal, la que corresponde al volumen de dicho prisma. El punto de aplicación de esta fuerza es el centro de gravedad del prisma de presiones.

Para el caso de una superficie inclinada, si ésta es plana, la fuerza de presión que ejerce el líquido es normal a la superficie y también se puede calcular como el volumen del prisma de presiones asociado. El punto de aplicación corresponde también al centro de gravedad de éste.

Es posible realizar el análisis para una superficie inclinada, descomponiendo las fuerzas en horizontales y verticales. Para las horizontales se considera que la superficie en estudio corresponde a la proyección sobre el plano vertical de la superficie inclinada, y se analiza de igual manera que una superficie vertical. Para la fuerza vertical, se considera que ésta es igual al peso específico del líquido multiplicado por el volumen de columna de líquido que existe la superficie sólida considerada y la superficie libre. El punto de aplicación de esta última fuerza es el centro de gravedad de la columna de agua.

INSTALACIÓN EXPERIMENTAL

El dispositivo de la Figura 2.1 se usa para investigar la fuerza hidrostática en una superficie plana. Cuando el estanque está vacío, la barra horizontal debe estar en perfecto equilibrio. En el extremo izquierdo de la barra se coloca un peso ajustable W . El agua que entra al estanque, alcanza una cierta profundidad h , que produce un desequilibrio en el sistema. Para lograr el equilibrio nuevamente, debe ajustarse el peso ubicado en el extremo, hasta que la barra vuelva a su posición horizontal.

En la figura, el punto (1) corresponde al depósito de agua que equilibra los pesos colocados en el portapesas (7), la altura a la cual se encuentra el líquido se mide en la regla (5), los pesos se colocan en el jinete (6). El perno (2) sirve para cambiar el ángulo del depósito de agua. Previo a realizar la experiencia, con el jinete para los pesos instalado en una posición fija, es necesario tarar la balanza utilizando el peso corredizo, (3), considerando como referencia el perno de tope (4).

El depósito de agua, de ancho 7.5 cm, está definido por dos superficies semicilíndricas concéntricas al eje de giro, de radio 10 y 20 cm.

La masa del portapesas con la regleta incluida es de 126,7 gramos.

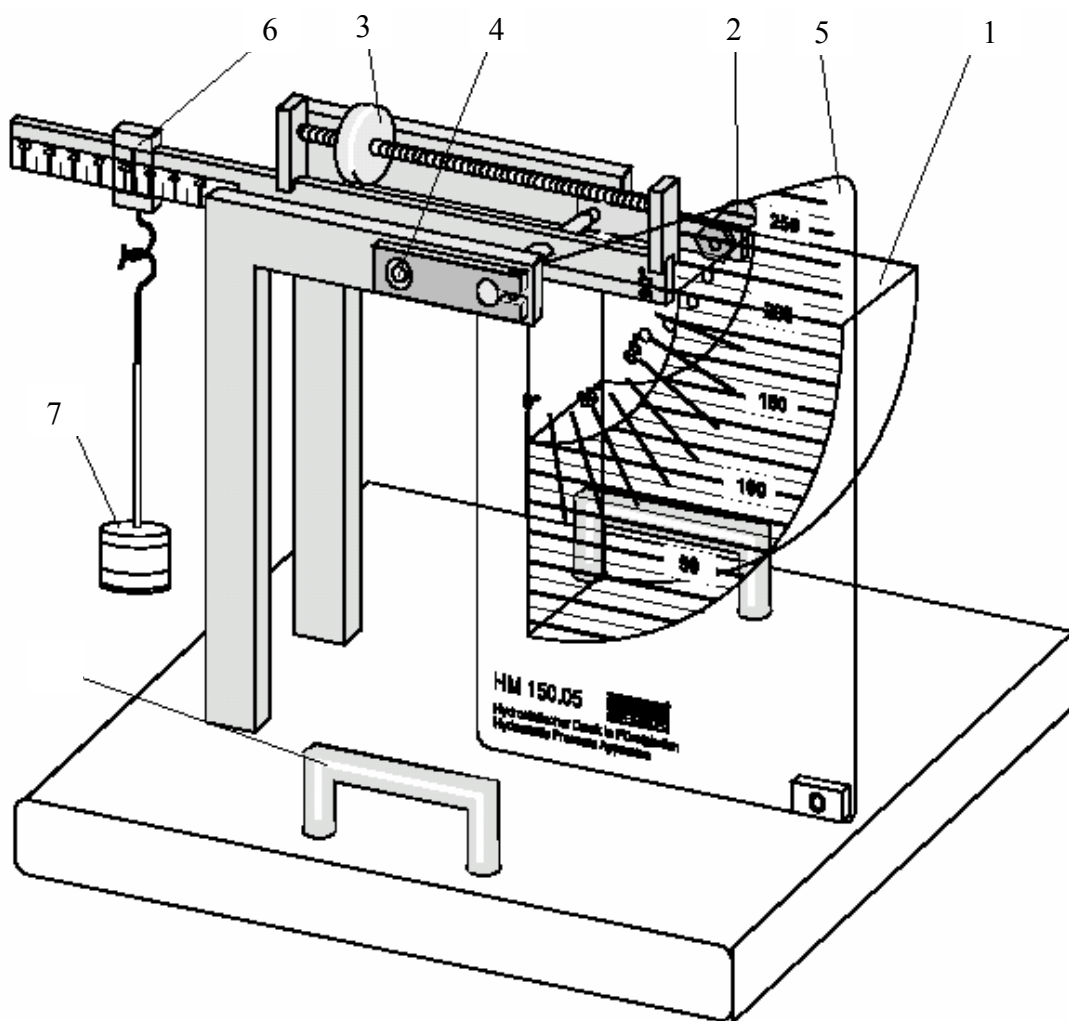
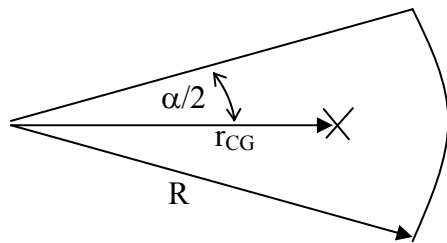


Figura 2.1. Instalación Experimental.

PUNTOS A DESARROLLAR

1. Determinar empíricamente el brazo de aplicación del momento asociado al peso del líquido, considerando que éste equilibra el sistema. Demuestre que corresponde al centro de gravedad del volumen del líquido.
2. Demostrar teóricamente que, el momento que ejerce el líquido queda determinado sólo por la fuerza que se ejerce sobre la superficie plana. Se recomienda realizar el análisis en coordenadas cilíndricas centradas en el eje de giro.
3. Comprobar empíricamente el punto anterior, haciendo que la superficie se encuentre vertical, inclinada y con el líquido cubriéndola completa y parcialmente.

Indicación (para la determinación de centros de gravedad): la posición del centro de gravedad en un sector circular como el de la figura siguiente, queda dado por:



$$r_{CG} = \frac{4 R}{3 \alpha} \text{sen}\left(\frac{\alpha}{2}\right)$$

LABORATORIO #3 ESTABILIDAD DE CUERPOS FLOTANTES

INTRODUCCIÓN TEÓRICA

Previo al análisis de la estabilidad de un cuerpo flotante, es necesario mencionar algunos conceptos básicos acerca de por qué éstos flotan y cuáles son las condiciones básicas para que ocurra éste fenómeno.

Cualquier cuerpo que se encuentra total o parcialmente sumergido en un líquido, se ve sometido a 2 fuerzas principales que actúan en sentidos opuestos. La primera corresponde al peso del cuerpo (W), mientras que la segunda es el empuje (E), resultante de las fuerzas de presión que ejerce el fluido sobre el cuerpo, y actúa en sentido contrario a la gravedad.

Si consideramos al sólido como un cuerpo de densidad constante, el peso corresponde al volumen de éste, V , multiplicado por su peso específico, γ_s , mientras que si se considera que el fluido es incompresible, la magnitud del empuje corresponde al peso específico del líquido, γ_L , multiplicado por el volumen del líquido desplazado o volumen de carena, V_C .

Respecto a los puntos de aplicación, el peso actúa en el centro de gravedad del cuerpo, G , mientras que el empuje actúa en el centro de gravedad del volumen de carena o centro de carena, C .

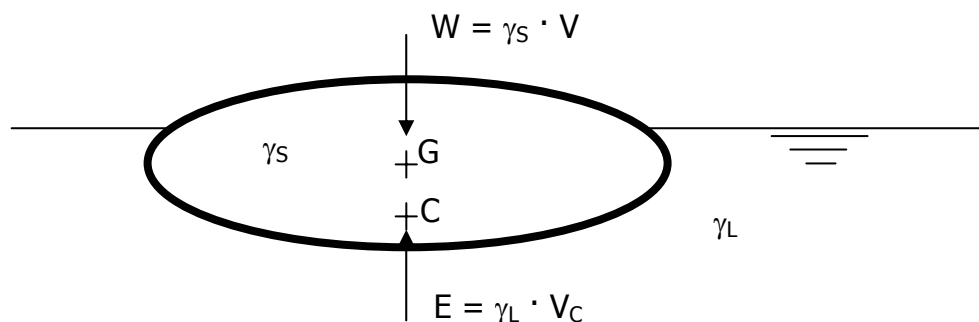


Figura 3.1. Esquema de las Fuerzas que Actúan Sobre un Cuerpo Sumergido.

Finalmente, para que un cuerpo flote, la condición que se debe cumplir es que el empuje cuando todo el cuerpo está sumergido sea mayor que el peso, lo que se traduce en que la densidad de éste debe ser menor que la densidad del líquido.

Para el estudio de la estabilidad de un cuerpo flotando, hay que considerar los momentos que se generan sobre éste cuando se sale de su posición de equilibrio. Por lo tanto, se hará el

análisis de los momentos en torno a su eje de rotación. Los giros en un cuerpo sumergido parcialmente se producen en torno al eje, O, que atraviesa el plano de flotación y que se encuentra en la vertical que pasa por G. Se entiende por plano de flotación a la intersección de la superficie libre del líquido en el sólido.

Un cuerpo sumergido en una condición de equilibrio estable tiene a su centro de gravedad y el de carena ubicados en el mismo eje vertical, la línea de influencia de estas fuerzas. Si no existen fuerzas externas al empuje y el peso, los brazos de aplicación de los momentos generados en torno a O son iguales, y como las fuerzas actúan en direcciones opuestas, hay equilibrio de momentos.

Para analizar la estabilidad de un cuerpo, es necesario definir el **metacentro**, M, que corresponde al lugar geométrico de la intersección entre la línea que une G y el eje de rotación O con la vertical que pasa por el centro de carena (notar que en la posición de equilibrio primaria, el centro de carena se encuentra en alineado con G y O).

Debe analizarse lo que ocurre en dos casos: cuando G se encuentra bajo el metacentro, y cuando G se encuentra sobre éste, situaciones ilustradas a continuación:

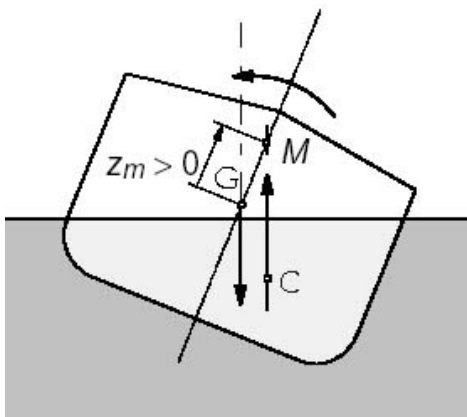


Figura 3.2.

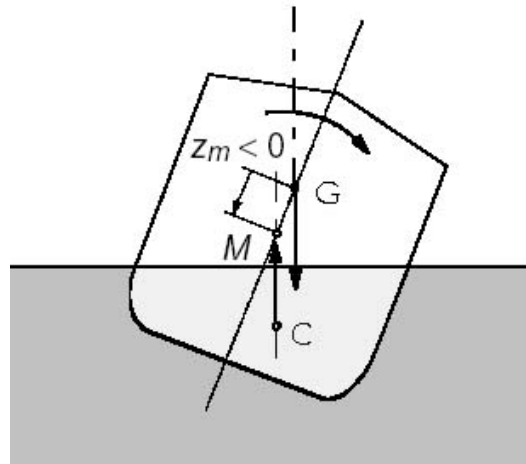


Figura 3.3.

En ambos esquemas aparece señalada la **altura metacéntrica** z_m , que corresponde a la distancia entre el centro de gravedad y el metacentro.

Para el primer caso (Figura 3.2), la altura metacéntrica es positiva; el momento que ejerce el empuje es mayor al originado por el peso, ganando las fuerzas restituyentes sobre las volcantes. El resultado aparece a la vista: el equilibrio es **estable** si $z_m > 0$. Notar que para un cuerpo que concentra su masa en la parte inferior, se favorecerá esta condición de equilibrio por cuanto es más probable encontrar el metacentro por sobre el centro de gravedad.

En el segundo caso (Figura 3.3), la altura metacéntrica es negativa; el momento volcante asociado al peso supera a los momentos restituyentes. De esta forma, el equilibrio es **inestable** si $z_m < 0$. Si en la Figura 3.3, el metacentro se encontrase sumergido, la inestabilidad sería aún más marcada ya que el momento asociado al empuje también sería volcante.

Se puede demostrar que en la situación primaria de equilibrio, la distancia entre el centro de carena y el metacentro es igual a I/V_C , donde I es el momento de inercia del plano de flotación en torno al eje de rotación, y V_C corresponde al volumen de carena cuando el cuerpo se encuentra en equilibrio. Combinándolo con la definición de estabilidad basada en la altura metacéntrica, se concluye que la distancia entre el centro de gravedad y el centro de carena debe ser menor o igual a I/V_C para tener equilibrio estable.

Metodología experimental de determinación de la posición del metacentro:

Si un sistema tiene desplazado su centro de gravedad horizontalmente en un valor constante x_s , esto forzará una escora α (inclinación horizontal), la cual variará si modifica el centro de gravedad en la vertical. Se define un gradiente de estabilidad a partir de la derivada $dx_s/d\alpha$. Cuando la posición vertical del centro de gravedad se acerca al metacentro, el gradiente de estabilidad disminuye. Cuando la situación del centro de gravedad y el metacentro coinciden, el gradiente de estabilidad es nulo y el sistema estará estable. Recordar que la situación crítica para el equilibrio es altura metacéntrica $z_m = 0$, equivalente a tener coincidentes el metacentro y el centro de gravedad, situación que ocurre en el caso anterior, con el gradiente de estabilidad nulo.

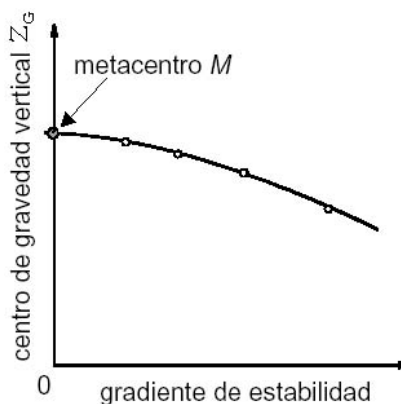


Figura 3.4. Método gráfico de determinación del metacentro.

La posición del metacentro se encuentra gráficamente, con un esquema como el de la Figura 3.4, donde se grafica la posición del centro de gravedad vertical versus el gradiente de

estabilidad. Al prolongar la curva formada hasta el eje $dx_s/d\alpha = 0$, el punto de intersección encontrado corresponde a la posición del metacentro.

INSTALACIÓN EXPERIMENTAL

Para la experiencia se cuenta con el equipo esquematizado en la Figura 3.5:

En esta figura se distinguen una cubeta de acrílico, (1), que sirve de soporte del resto del equipo de 310 x 200 x 120 mm de largo (eslora), ancho (manga) y alto respectivamente, un peso corredizo vertical (2), de 550 gr., y uno horizontal (3), de 193 gr., cuyas posiciones se miden en las reglas (4) y (5) respectivamente. (6) es una regla para medir la profundidad, o calado, a la que se sumerge el equipo. (7) es un tablero que permite medir la inclinación horizontal o escora. La masa del equipo sin los pesos corredizos es de 2770 gr.

El centro de gravedad de la instalación se encuentra ubicado en X_G y Z_G , Esta posición puede ser medida en las reglas horizontales y verticales, respectivamente, utilizando:

$$X_G = 0,055 X \quad Z_G = 5,364 + 0,156 Z$$

donde X es la posición del centro del peso horizontal con respecto al centro del equipo y Z es la medición de la cara superior del peso vertical en la regla.

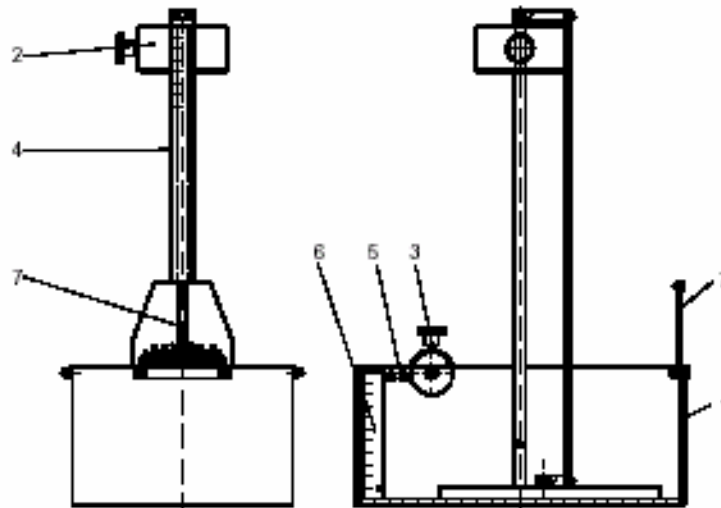


Figura 3.5. Instalación Experimental. Estabilidad de Cuerpos Flotantes.

PUNTOS A DESARROLLAR

1. Para la geometría del dispositivo, determinar teóricamente la posición del metacentro y la altura metacéntrica, en función de la posición del centro de gravedad. Demuestre que la posición del metacentro no depende de la posición vertical del centro de gravedad.
2. Usando el procedimiento experimental señalado anteriormente, determinar la posición del metacentro variando el centro de gravedad en la vertical y manteniendo fija su posición en la horizontal. Compare esta posición con las encontradas mediante las expresiones teóricas del punto anterior. Concluya respecto a la variación de la posición del metacentro al variar la posición vertical del centro de gravedad.
3. Para cada una de las medidas del punto anterior, encuentre el valor del volumen de carena y el momento de inercia del plano de flotación. Con esta información, compruebe el valor de la masa del equipo, y caracterice la estabilidad de cada una de las posiciones.

Para encontrar el gradiente de estabilidad $dx_s/d\alpha$, considere que se aproxima por el valor de x_s/α .

GUÍA DE LABORATORIO EXPERIENCIAS #4, #5 y #6 INTRODUCCIÓN TEÓRICA

Teorema del Transporte de Reynolds y Ecuación de Continuidad, Enfoque integral.

Cuando se tiene un sistema compuesto de varias partículas de fluido, es importante conocer la variación temporal de una propiedad (N) al interior de un cierto volumen fijo en el espacio y en el tiempo que denominaremos volumen de control. Para lo anterior, consideramos a η como el valor específico de esta propiedad en el volumen, por lo tanto, si obtiene que:

$$N = \int_{V_c} \eta \cdot \rho \cdot dV$$

Considerando lo anterior y que el fluido se encuentra en movimiento, puede plantearse el Teorema del Transporte de Reynolds:

$$\frac{dN}{dt} = \frac{\partial}{\partial t} \int_{V_c} \eta \cdot \rho \cdot dV + \int_{S_c} \eta \cdot \vec{v} \cdot \hat{n} \cdot dS$$

donde el término de la derecha es la variación temporal impermanente de N dentro del volumen de control, mientras que el segundo corresponde al flujo neto de salida del volumen de control de la propiedad N , a través de la superficie del volumen de control (S_c). Cuando N es la masa del fluido, la que permanece constante en virtud del principio de conservación de masa, se obtiene la ecuación de continuidad de masa:

$$\frac{\partial M}{\partial t} = \sum_{ENTRA} (\rho \cdot Q) - \sum_{SALE} (\rho \cdot Q)$$

donde M es la masa de fluido en el volumen de control, ρ es la densidad y Q es el caudal.

Teorema General de la Energía, Enfoque Integral.

A partir de la primera ley de la termodinámica y utilizando el Teorema de Transporte de Reynolds es posible derivar la siguiente expresión:

$$\frac{\partial \hat{Q}}{\partial t} - \frac{\partial W_{FT}}{\partial t} - \frac{\partial W_e}{\partial t} = \frac{\partial}{\partial t} \int_{V_c} \left(g \cdot z + \frac{v^2}{2} + u \right) \rho \cdot dV + \int_{S_c} \left(g \cdot z + \frac{v^2}{2} + u + \frac{p}{\gamma} \right) \rho \cdot \vec{V} \cdot \hat{n} \cdot dS$$

- $\frac{\partial \hat{Q}}{\partial t}$ es el flujo neto de calor que entra al volumen de control como intercambio de calor entre el fluido y el exterior.
- $\frac{\partial W_{FT}}{\partial t}$ es el trabajo mecánico que realiza el fluido, por unidad de tiempo, para vencer los esfuerzos de corte debido a los efectos viscosos del fluido.
- $\frac{\partial W_e}{\partial t}$ es el trabajo útil o exceso que realiza el fluido, por unidad de tiempo, sobre máquinas como bombas y turbinas.
- $\frac{\partial}{\partial t} \int_{V_c} \left(g \cdot z + \frac{v^2}{2} + u \right) \rho \cdot dV$ es el término que representa la tasa de variación temporal de la energía del fluido al interior del volumen de control.
- $\int_{S_c} \left(g \cdot z + \frac{v^2}{2} + u + \frac{P}{\gamma} \right) \rho \cdot \vec{V} \cdot \hat{n} \cdot dS$ es el término que representa el flujo neto de energía que sale del volumen de control, transportada por el fluido, más el trabajo mecánico que realiza el fluido al desplazarse contra el campo de presiones.

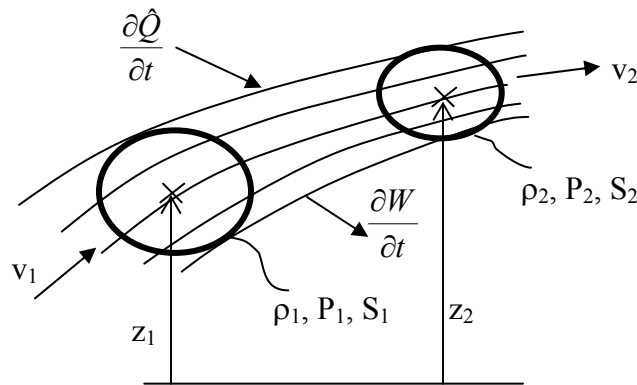


Figura 4.1. Teorema General de la Energía Aplicado a un Tubo de Flujo.

La expresión anterior, corresponde a la expresión más general que permite conocer la variación dentro de un volumen de control de la energía de un fluido. Consideremos como volumen de control un tubo de flujo, donde por definición no puede haber flujo a través del manto. Consideremos además: régimen permanente, que el líquido se encuentra a temperatura constante ($u_2 - u_1 = 0$), que no existe trabajo externo por unidad de tiempo ($\frac{\partial W_e}{\partial t} = 0$) y que el flujo es adiabático sin intercambio de calor ($\frac{\partial \hat{Q}}{\partial t} = 0$). En este caso, es posible derivar la siguiente expresión:

$$-\frac{1}{\gamma \cdot Q} \frac{\partial W_{FT}}{\partial t} = (B_2 - B_1)$$

donde B corresponde al Bernoulli = $\frac{v^2}{2g} + \frac{P}{\gamma} + z$ (suma de altura de velocidad, de presión y cota del centro de gravedad de la sección, respectivamente), en tanto que $\gamma \cdot Q$ es el gasto másico que entra o sale del volumen de control que, por continuidad, es igual en ambos extremos del tubo de flujo.

El término del trabajo que debe ejercer el flujo para vencer las fuerzas relacionadas con la viscosidad del fluido dividido por el gasto másico, representa las pérdidas de energía que existen en el fluido debido al movimiento de este y tiene unidades de longitud. Este término se puede descomponer en dos: pérdidas de energía debidas a la fricción (pérdidas friccionales, Λ_f) y pérdidas debidas cambios bruscos en la sección de escurrimiento, que induzcan variaciones de velocidad y presión (pérdidas singulares, Λ_s).

Pérdidas Friccionales: Cuando existe un gradiente de velocidad y además el fluido no es ideal, es decir, tiene viscosidad, existe un esfuerzo de corte que es proporcional al gradiente de velocidad y la viscosidad del fluido. Este esfuerzo de corte produce un trabajo que se opone al movimiento del fluido introduciendo una pérdida de energía en éste. Como es de esperar, el esfuerzo de corte se produce a lo largo de todo el tubo de flujo, por lo tanto es conveniente definir una pérdida de carga por unidad de longitud (J), que se mantiene constante si las condiciones de escurrimiento también lo son. En tuberías, existen diversas maneras de determinar J que dependen de las condiciones de escurrimiento (expresado a través del Número de Reynolds) y del material de ésta, el que define la rugosidad de la pared. Una de las maneras más comunes para determinar la pendiente del plano de carga, (J), es la expresión de Darcy-Weisbach, en función del coeficiente de fricción f , el diámetro de la tubería D y la velocidad media del fluido dentro de la tubería v :

$$J = \frac{f}{D} \frac{v^2}{2 \cdot g}$$

La manera de determinar el coeficiente de fricción depende tanto del régimen de escurrimiento (laminar o turbulento), como del comportamiento hidrodinámico de la pared de la tubería: pared hidrodinámicamente lisa, es decir, el tamaño de la aspereza es menor que la altura de la subcapa viscosa; pared hidrodinámicamente rugosa, que el tamaño de las asperezas es mayor que la subcapa viscosa; o de transición lisa-rugosa. La aspereza es la altura media de las irregularidades de la pared de la tubería, que depende del tipo de material, el grado de uso de la tubería, etc. Mientras que la subcapa viscosa es una región del escurrimiento que se encuentra en la cercanía de la superficie sólida, donde las velocidades son bajas dada la condición de no resbalamiento, hecho que se traduce en que predominan los esfuerzos viscosos en comparación con la turbulencia.

Para los diferentes comportamientos existen las siguientes expresiones que dependen del **número de Reynolds** y de la **aspereza relativa** de la tubería, la que se define como el cociente entre la aspereza (ϵ) y el diámetro de la tubería (D).

$$\begin{aligned} \text{Régimen Laminar: } f &= \frac{64}{\text{Re}} \\ \text{Régimen Turbulento: } &\left\{ \begin{array}{l} \text{Pared Hidrodinámicamente Lisa} \quad \frac{1}{\sqrt{f}} = 2 \cdot \text{Log}_{10} \left(\frac{\text{Re} \cdot \sqrt{f}}{2.51} \right) \\ \text{Pared Hidrodinámicamente Rugosa} \quad \frac{1}{\sqrt{f}} = 2 \cdot \text{Log}_{10} \left(3.7 \frac{D}{\epsilon} \right) \\ \text{Transición Lisa - Rugosa} \quad \frac{1}{\sqrt{f}} = -2 \cdot \text{Log}_{10} \left(\frac{\epsilon}{3.7 \cdot D} + \frac{2.51}{\text{Re} \cdot \sqrt{f}} \right) \end{array} \right. \end{aligned}$$

Pérdidas Singulares: Cuando un flujo se ve sometido a cambios brusco de su velocidad, ya sea en la magnitud o la dirección de esta, se originan pérdidas de energía denominadas pérdidas singulares, ya que se producen en un lugar determinado de la tubería. Las singularidades se deben a la existencia de dispositivos hidráulicos tales como: válvulas que estrechan el escurrimiento, curvas, ensanches, angostamientos, etc. La manera de determinar estas pérdidas es principalmente empírica, donde la pérdida de energía es proporcional a la altura de velocidad. La constante de proporcionalidad se denomina coeficiente de pérdida singular (k_s) y depende principalmente de la geometría del dispositivo que la genera y la correspondiente respuesta del escurrimiento.

$$\Lambda_s = k_s \frac{v^2}{2 \cdot g}$$

En las singularidades donde se generan pérdidas de energía, se puede relacionar dicha energía disipada con el caudal que escurre por la tubería. Tomando esto en consideración se han desarrollado dispositivos que generan una pérdida de energía la que es medida con el objeto de estimar el caudal que circula por una tubería, relacionándose mediante:

$$Q = m \cdot A \cdot \sqrt{2 \cdot g \cdot \Delta}$$

donde m es un coeficiente que es necesario de calibrar y Δ es la diferencia de Bernoulli antes y después de la singularidad. Si el diámetro se mantiene constante, Δ corresponde solamente a la diferencia de cota piezométrica entre los dos puntos. Finalmente, A es el área de la sección de escurrimiento.

LABORATORIO #4 EXPERIENCIA DE TORRICELLI

INSTALACIÓN EXPERIMENTAL

La Figura 4.1 muestra un estanque, (1), de 200 mm de diámetro que tiene tres salidas, la primera (2) se encuentra en la parte baja de éste, donde se pueden conectar diferentes toberas para que el líquido salga. La segunda salida es un orificio en un tubo de PVC (3), pudiendo variarse su altura para poder variar la cota a la que se desea mantener constante la altura de líquido en el estanque. Finalmente, existe un desagüe para vaciar el estanque. La cota a la cual se encuentra el estanque se puede medir en la regla (4).

A la salida del primer orificio existe un panel (5), donde se puede medir la forma como sale el líquido del estanque, que, teóricamente, se comporta como un lanzamiento parabólico.

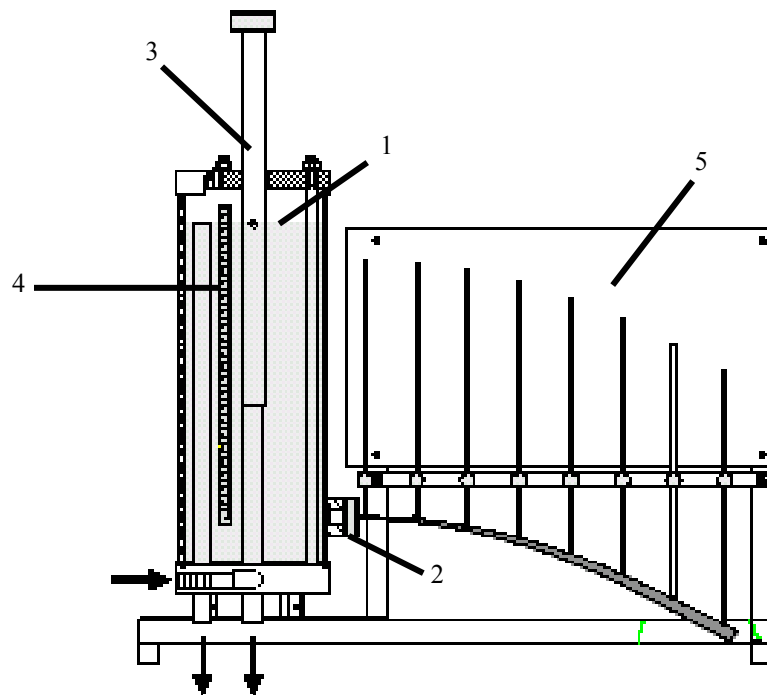


Figura 4.2. Instalación Experimental.

Existen diferentes toberas disponibles (abertura de 4 u 8 mm., entrada recta o biselada). El paso del agua por ésta impone una **pérdida singular de energía**.

Los tubos de PVC que actúan como desagüe tiene un diámetro exterior de 30 mm; el tubo móvil mostrado en el punto (3) de la Figura 4.1 tiene un diámetro exterior de 32 mm.

PUNTOS A DESARROLLAR

1. Para diferentes caudales de salida, calibrar el coeficiente de pérdida singular k de la tobera.
2. Para un caudal en particular, comparar la forma como sale el líquido del estanque con la forma teórica. Determinar esta última analizando la variación del Bernoulli en el chorro.
3. Medir la variación del volumen al interior del estanque durante el proceso de vaciamiento (sin caudal de entrada) y compararla con la teórica que resulta de aplicar la ecuación de continuidad al volumen de control que define el estanque, donde los caudales de salida se obtienen en función del coeficiente de pérdida singular determinado en el punto 1.
4. En base a las diferencias encontradas en el punto 3, calibrar un nuevo coeficiente de pérdida singular de la tobera, suponiendo que, cuando el régimen es impermanente, el caudal de salida mantiene la misma expresión que si fuera permanente.

LABORATORIO #5 MEDICIÓN DE CAUDALES

INSTALACIÓN EXPERIMENTAL

En la Figura 5.1, se esquematiza un circuito de tuberías, el cual tiene 3 dispositivos que sirven para medir el caudal. El primero corresponde a una placa orificio, (4), el segundo a un tubo de Venturi, (3), y el tercero, punto (5), es un medidor de caudal mediante un cuerpo que es arrastrado hasta una posición de equilibrio que se alcanza cuando el peso y las fuerzas de arrastre, debidas a la diferencia de presiones y velocidad del flujo, se igualan. La medición del caudal se lee en porcentajes de un valor máximo Q_0 .

El punto (6) corresponde a una válvula que regula el caudal que entra al circuito por (1). Existe un tablero (2), donde se pueden medir las diferencias de presión entre los diferentes puntos de medición para la Placa Orificio o el tubo de Venturi.

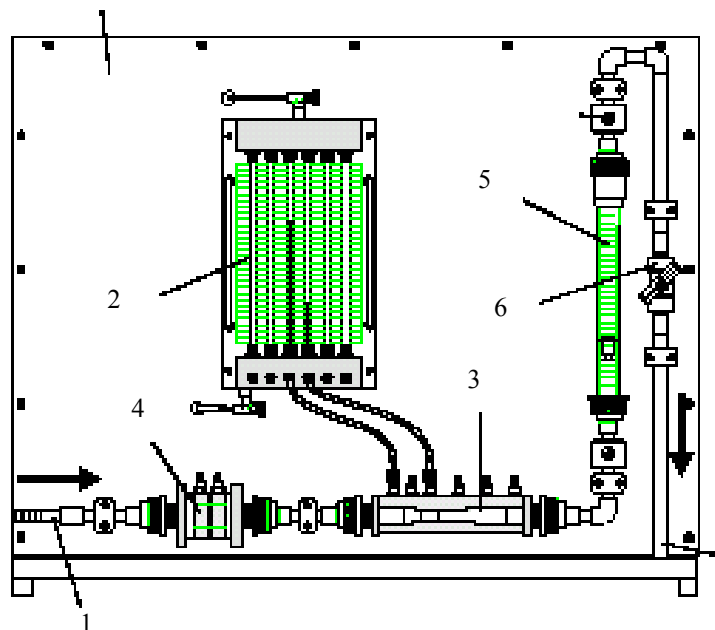


Figura 5.1. Instalación Experimental.

PUNTOS A DESARROLLAR

1. Calibrar los tres medidores de caudal, es decir, determinar el caudal máximo Q_0 que se puede medir en el caudalímetro (5), y las curvas de descarga del tubo de Venturi y la placa orificio. La curva de descarga es aquella que relaciona el caudal y la caída de presión que existe entre dos puntos (en este caso, tal como figura en la introducción teórica, relaciona Q y $\sqrt{\Delta}$).
2. Una vez calibrado los instrumentos, realizar la estimación de un caudal cualquiera mediante los tres dispositivos y comparar los resultados obtenidos.

LABORATORIO #6 TEOREMA GENERAL DE LA ENERGÍA

INSTALACIÓN EXPERIMENTAL

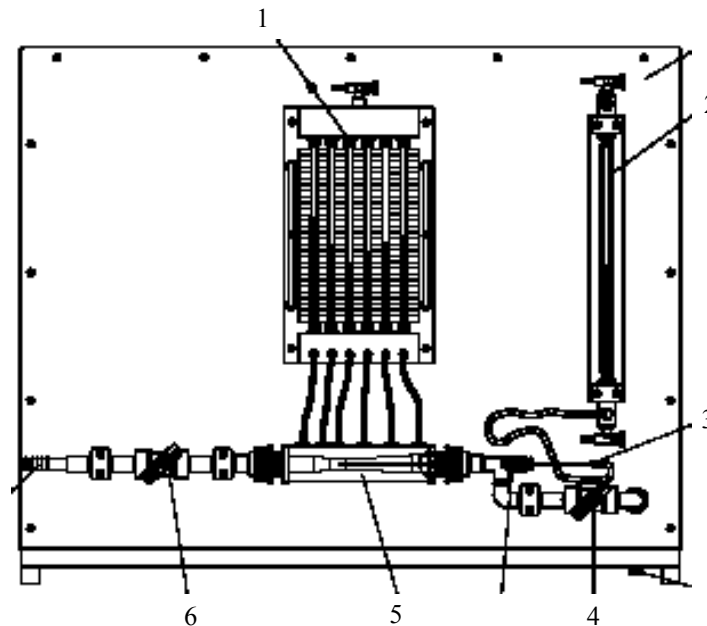


Figura 6.1. Instalación Experimental.

La Figura 6.1 muestra la instalación experimental con que se cuenta para estudiar la variación del Bernoulli en un tubo de Venturi. En ésta, (4) y (6) son válvulas, (5) es el tubo de Venturi (especificado en la Figura 6.2), (2) es un piezómetro que está conectado a un Tubo de Pitot (3) que permite determinar el Bernoulli al interior del tubo Venturi. Finalmente, (1) es un panel donde se encuentran conectados piezómetros que miden la cota piezométrica al interior del Venturi. El datum del piezómetro (2) se encuentra 75 mm bajo el datum del panel (1).



Figura 6.2. Tubo de Venturi.

Tabla 6.1. Especificaciones del Tubo de Venturi.

Punto	1	2	3	4	5	6
Diámetro [mm]	28.4	22.5	14.0	17.2	24.2	28.4

PUNTOS A DESARROLLAR

1. Determinar y graficar la variación de las líneas de energía y de cotas piezométricas al interior del Tubo de Venturi para al menos tres caudales. Comentar.
2. Determinar el coeficiente **m** que relaciona el caudal que circula con la diferencia de presiones en los puntos 1 y 3 del tubo de Venturi.

LABORATORIO #7

TEOREMA DE CANTIDAD DE MOVIMIENTO

INTRODUCCIÓN TEÓRICA

Considerando la segunda ley de Newton:

$$\sum \vec{F}_{EXTERNAS} = m \cdot \vec{a} = \frac{d(m\vec{v})}{dt}$$

donde $(m \cdot v)$ es el momentum del volumen de control. Considerando el Teorema del Transporte de Reynolds se obtiene que lo que se conoce como el Teorema de Cantidad de Movimiento:

$$\sum F_{EXTERNAS} = \frac{\partial}{\partial t} \int_{V_c} \rho \cdot \vec{v} \cdot dV + \int_{S_c} \vec{v} \cdot \rho \cdot (\vec{v} \cdot \hat{n}) \cdot dS$$

donde, al igual que para el análisis de la energía, el término $\frac{\partial}{\partial t} \int_{V_c} \rho \cdot \vec{v} \cdot dV$ representa el cambio temporal de momentum en el volumen de control y el término $\int_{S_c} \vec{v} \cdot \rho \cdot (\vec{v} \cdot \hat{n}) \cdot dS$ corresponde al flujo neto de salida de momentum del volumen de control a través la superficie de éste. Cabe mencionar que el teorema de cantidad de movimiento es vectorial.

Un caso en particular de este teorema es cuando se aplica sobre un tubo de flujo considerando escurrimiento permanente sometido al campo de aceleración gravitacional terrestre, para el que se obtiene la siguiente expresión (ver Figura 7.1):

$$\vec{F}_E - W \cdot \hat{k} + \vec{F}_{P1} \cdot \hat{n}_1 + \vec{F}_{P2} \cdot \hat{n}_2 = Q \cdot \rho \cdot (\beta_2 \cdot v_2 \cdot \hat{n}_2 - \beta_1 \cdot v_1 \cdot \hat{n}_1)$$

donde:

- $\vec{F}_{P1}, \vec{F}_{P2}$ son las fuerzas de presión en S_1 y S_2 , respectivamente, cuyas normales son \hat{n}_1 y \hat{n}_2 , respectivamente.
- \vec{W} es el peso del volumen de control, el que actúa verticalmente hacia abajo.
- \vec{F}_E es la resultante de las fuerzas externas, además del peso y las de presión, que se ejercen sobre el volumen de control.

- $\rho \cdot Q$ es el gasto másico que entra o sale del volumen de control, el que, por continuidad, es constante.
- \bar{v}_2, \bar{v}_1 son las velocidades del fluido a través de S_2 y S_1 , respectivamente.
- β_1 y β_2 son los coeficientes de Boussinesq, que dan cuenta de una distribución no uniforme de velocidades en S_1 y S_2 ; para el caso turbulento, $\beta \approx 1$
- \hat{k} es un vector unitario vertical hacia arriba.

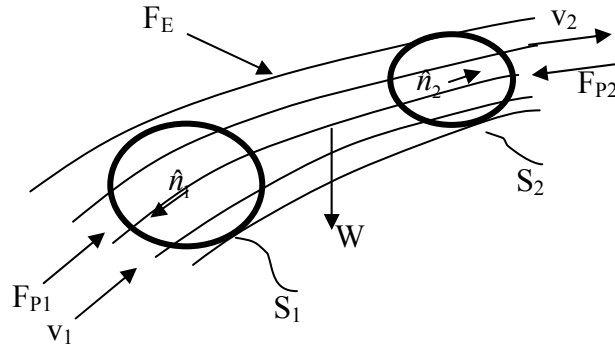


Figura 7.1. Teorema de Cantidad de Movimiento Aplicado a un Tubo de Flujo.

INSTALACIÓN EXPERIMENTAL

La Figura 7.2 muestra la instalación experimental que permite aplicar el teorema de cantidad de movimiento a un chorro que impacta sobre una superficie. El experimento consiste en determinar el caudal que circula por el sistema de manera tal que produzca el equilibrio de fuerzas en el sistema.

El dispositivo cuenta con una balanza vertical, (2), donde en la parte superior se colocan pesos, (1), y en la parte inferior impacta el líquido sobre la superficie que se puede cambiar, (3). El líquido sale por la boquilla (4) de diámetro 10 mm.

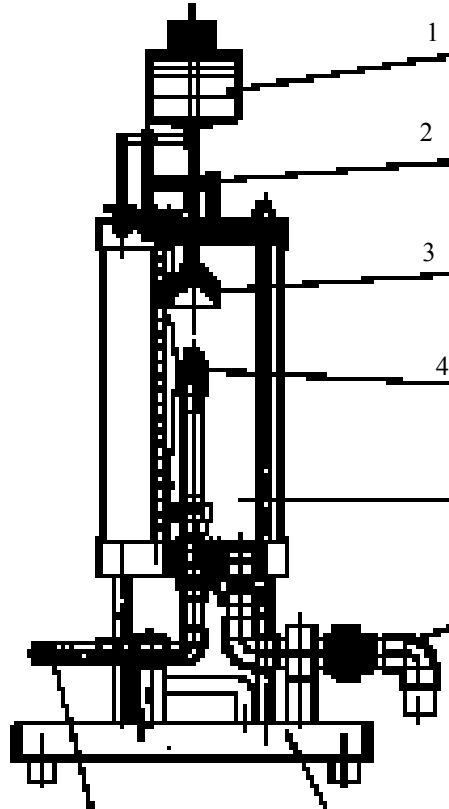


Figura 7.2. Instalación Experimental.

PUNTOS A DESARROLLAR

Los siguientes puntos se deben realizar para 3 superficies diferentes.

1. Determinar la expresión analítica que permite relacionar el caudal que impacta sobre la superficie con la fuerza ejercida.
2. Medir para diferentes caudales la fuerza que se aplica sobre el cuerpo de impacto, comparando resultados teóricos y experimentales.

GUÍA DE LABORATORIO EXPERIENCIAS #8 y #9 INTRODUCCIÓN TEÓRICA

Flujo Potencial y Teoría de la Capa Límite

Existe un tipo de escurrimiento que se caracteriza por el hecho que las velocidades del flujo se pueden obtener a partir de una función escalar llamada potencial (ϕ), de manera tal que $\vec{v} = \nabla\phi$. Si se considera la ecuación de continuidad, se cumple que:

$$\nabla \cdot \vec{v} = 0 = \nabla \cdot \nabla\phi = \nabla^2\phi = 0$$

Esto se conoce como la ecuación de Laplace. La ecuación $\phi(x,y,z)=cte.$ determina las líneas equipotenciales.

Previo al estudio de este tipo de flujos es necesario recordar un concepto que se relaciona con el estudio de la deformación de una partícula de fluido que se encuentra bajo la acción de un campo de velocidades, del análisis existe un término que determina si ésta rotará por efectos de la distribución de velocidades en su entorno o no. Dicho término se denomina vorticidad y representa en parte la velocidad angular con que rotan las partículas debido al campo de velocidades, $\omega = \nabla \times \vec{v}$, donde \vec{v} es el vector de velocidades del fluido. Si la vorticidad es distinta de cero, se dice que el flujo es rotacional, en cambio, si la vorticidad es cero el flujo se denomina irrotacional.

Una primera característica de los flujos potenciales es que matemáticamente se cumple que el rotor de una divergencia es cero, es decir, $\nabla \times \nabla\phi = 0$, por lo tanto, $\nabla \times \vec{v} = 0$. Lo anterior dice que si el flujo es irrotacional, el flujo es potencial. Una segunda característica de la ecuación de Laplace, es que es lineal.

Paralelamente a esta función de potencia, existe una segunda función escalar llamada función de corriente (ψ) de manera que:

$$\left. \begin{array}{l} u = \frac{\partial\psi}{\partial y} \\ v = -\frac{\partial\psi}{\partial x} \end{array} \right\} \Rightarrow \frac{\partial\phi}{\partial x} = \frac{\partial\psi}{\partial y} \quad y \quad \frac{\partial\phi}{\partial y} = -\frac{\partial\psi}{\partial x}$$

donde u y v son las velocidades en las direcciones x e y respectivamente, es fácil demostrar que a partir de esta definición que $\nabla^2\psi = 0$. Al igual que las equipotenciales, las líneas de corriente quedan determinadas por $\psi(x,y,z)=cte$. Una característica particular de las líneas de corriente y las equipotenciales es que ambas son perpendiculares.

Existen diferentes métodos para resolver la ecuación de Laplace que dependen del problema que se quiera estudiar. Para el caso de un flujo plano en la dirección x , con una velocidad u constante, es fácil determinar que el potencial es: $\phi(x, y, z) = u \cdot x + cte$.

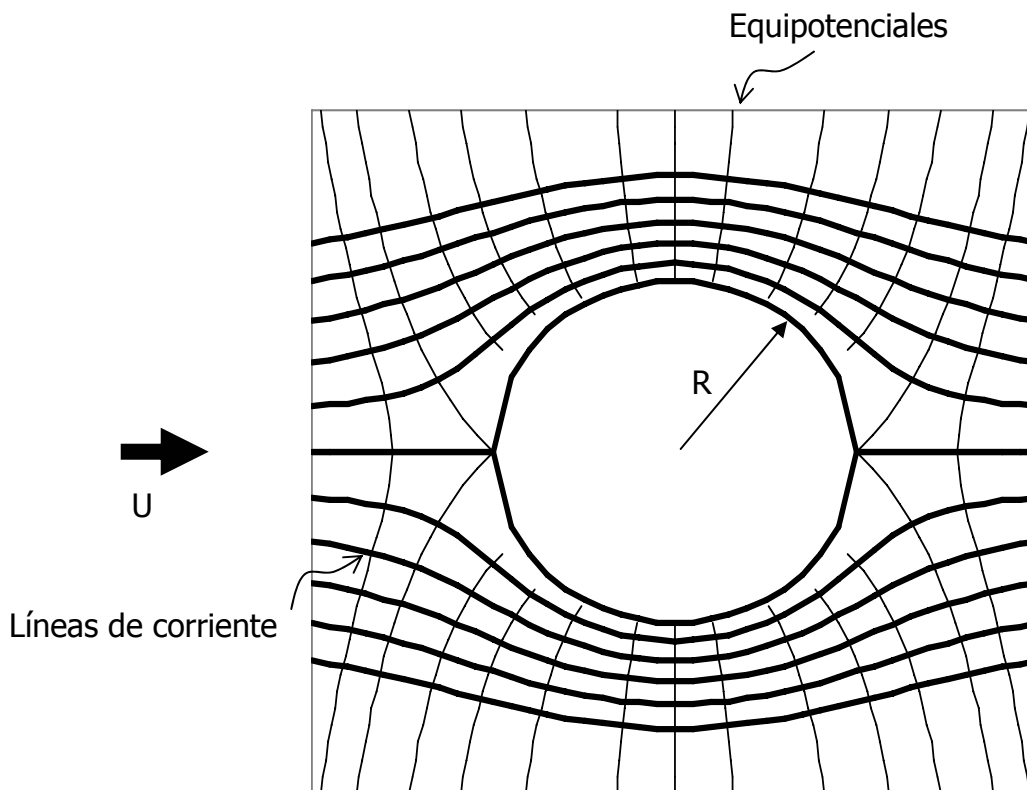


Figura 8.1. Flujo plano irrotacional en torno a una circunferencia.

Analicemos el caso de un flujo irrotacional plano en torno a una circunferencia de radio R , donde el fluido se aproxima a la circunferencia con una velocidad constante U , en la dirección x . Para solucionar el problema es necesario utilizar el método de variable compleja donde se define el potencial complejo como: $\omega(z) = \phi(z) + i \cdot \psi(z)$, con $z = x + i \cdot y$. Con las consideraciones anteriores, el potencial complejo que permite determinar el flujo en torno a una circunferencia queda determinado por la siguiente expresión:

$$\omega(z) = U \cdot \left(z + \frac{R^2}{z} \right)$$

$$\Rightarrow \begin{cases} \phi(x, y) = U \cdot x \cdot \left(1 + \frac{R^2}{x^2 + y^2} \right) \\ \psi(x, y) = U \cdot y \cdot \left(1 - \frac{R^2}{x^2 + y^2} \right) \end{cases}$$

En la Figura 8.1 se grafican estas expresiones para las líneas de corriente y equipotenciales.

Analicemos las velocidades en dos puntos en particular, para $y=0$ y $x=\pm R$. De las definiciones anteriores se obtiene que las velocidades u y v son nulas en estos puntos, por lo tanto, éstos son puntos de estancamiento.

En un flujo potencial la vorticidad es nula. Esto implica que $\nabla \times \vec{v} = 0$, por lo tanto $\nabla \times \nabla \times \vec{v} = 0$. Por identidad del cálculo: $\nabla \times \nabla \times \vec{v} = \nabla(\nabla \cdot \vec{v}) - \nabla^2 \vec{v} = 0$. Como $\nabla \cdot \vec{v} = 0$ por continuidad, entonces se deduce que $\nabla^2 \vec{v} = 0$.

En la ecuación de Navier-Stokes:

$$\frac{\partial \vec{v}}{\partial t} + \vec{v} \cdot (\nabla \cdot \vec{v}) = -\frac{1}{\rho} \nabla P + \nu \cdot \nabla^2 \vec{v}$$

El resultado implica que $\nabla^2 \vec{v} = 0$ y por lo tanto los esfuerzos viscosos son nulos, incluso en el caso de un fluido real. Esto significa que la ecuación de Navier-Stokes se reduce a la ecuación de Euler, la que, en el caso de un flujo impermanente, se reduce a la vez a la ecuación de Bernoulli, tal que $B = \text{cte.}$ en todo el campo de flujo.

Aplicando este resultado al flujo potencial en torno a una sección circular se puede demostrar que la distribución de presiones en torno a esta sección es simétrica con respecto al eje x como al eje y . Esto significa que las fuerzas netas que el flujo ejerce sobre la sección circular es nula. Ésta es la conocida Paradoja de D’Alambert, ya que se sabe que un fluido real ejerce una fuerza sobre superficies sólidas que corresponde a la fuerza de arrastre del fluido.

La fuerza de arrastre aparece debido a que en realidad el flujo en las cercanías de la sección circular no es irrotacional sino, por el contrario, rotacional. Esto se debe a la condición de no resbalamiento de la superficie sólida. Por lo tanto, en las cercanías de esta superficie el Bernoulli no se mantiene constante, sino que se reduce hacia aguas abajo debido a pérdidas friccionales. Estas pérdidas inducen a que el flujo en la cara de aguas abajo no pueda

recuperar los niveles de presión que se tienen en la cara de aguas arriba y por lo tanto, aparece un desequilibrio entre las fuerzas de presión que resulta en la fuerza de arrastre. Las pérdidas friccionales generan también el despegue del flujo y una estela en la cara de aguas abajo de la superficie sólida.

En resumen, cuando un cuerpo se encuentra en un campo de velocidades existe una fuerza llamada fuerza de arrastre y actúa en el sentido de la corriente. Supongamos un cuerpo que se encuentra en un fluido que se mueve con velocidad V constante, la fuerza de arrastre se expresa como:

$$F_D = C_D \cdot \rho_L \cdot A \cdot \frac{V^2}{2}$$

donde C_D es el coeficiente de arrastre, ρ_L es la densidad del líquido y A es el área proyectada del volumen sobre un plano perpendicular al campo de velocidades.

Análogamente, puede existir un desequilibrio de fuerzas en una dirección transversal al flujo, originado en una asimetría del cuerpo que enfrenta al flujo. En este caso, se produce una variación diferenciada de los niveles de presión y eventualmente un despegue de la capa límite bajo distintas condiciones. La fuerza que aparece en este caso corresponde a la llamada fuerza de sustentación (llamada así por ser un principio básico en aeronáutica para mantener a un avión en vuelo), que se puede expresar como:

$$F_L = C_L \cdot \rho_L \cdot A \cdot \frac{V^2}{2}$$

donde C_L es el coeficiente de sustentación, y el resto de los términos son los mismos que en la expresión de la fuerza de arrastre.

Para estudiar la fuerza de arrastre, supongamos que un flujo irrotacional plano que se acerca a una placa sólida como se muestra en la Figura 8.2. Existe una zona alejada de la superficie donde el gradiente de la velocidad u según la dirección y es pequeño, por lo tanto el flujo es irrotacional, sin embargo, en la superficie sólida se debe cumplir que la velocidad del fluido sea nula, por lo tanto, en las cercanías de la superficie el gradiente de la velocidad u en la dirección y no puede ser despreciado, haciendo que la vorticidad sea distinta de cero en las cercanías de la superficie. Esta última región se denomina capa límite y se puede dividir en dos zonas en particular, una donde el escurrimiento es laminar y una segunda donde el escurrimiento es turbulento (ver Figura 8.3).

Es importante mencionar que la capa límite se desarrolla a partir de un punto, como el principio de la placa, y crece hacia aguas abajo de la singularidad. El espesor de la capa límite y su tasa de crecimiento dependen principalmente de la geometría de la superficie sólida y de la velocidad del fluido.

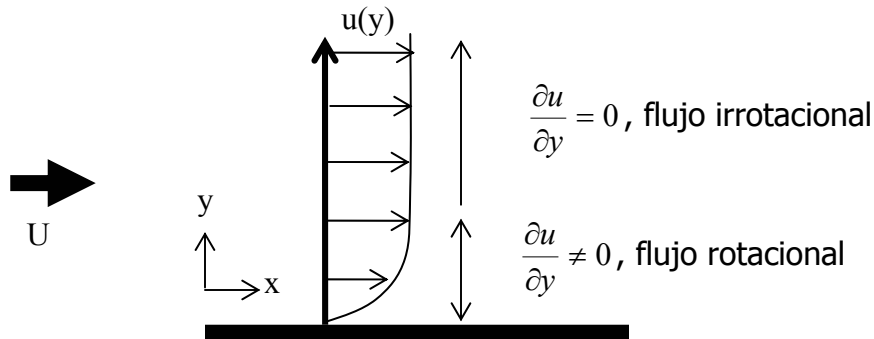


Figura 8.2. E scorrimento en la cercanía de una superficie plana.

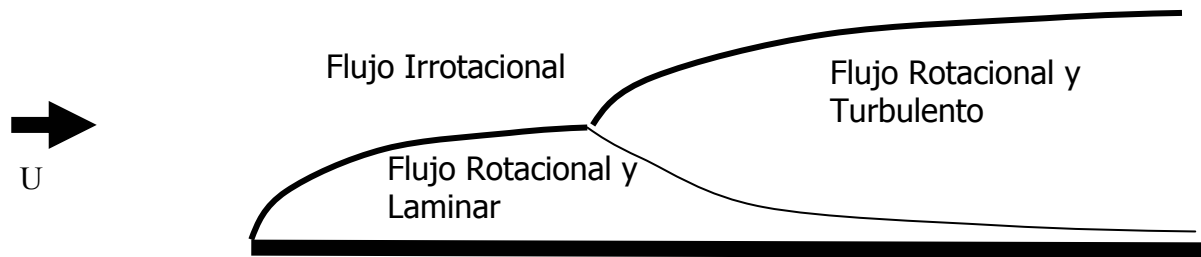


Figura 8.3. Capa Límite.

LABORATORIO #8 VISUALIZACIÓN DE FLUJOS

INSTALACIÓN EXPERIMENTAL

La instalación de la Figura 8.4 se denomina equipo de Hele-Show. Este consiste en dos placas de vidrio, separadas a una distancia muy pequeña, entre las cuales se hace circular un flujo de agua. A este flujo se le inyecta un trazador de modo de visualizar las líneas de corriente. Es posible demostrar teóricamente que este flujo de muy bajo número de Reynolds es gobernado por un sistema de ecuaciones que equivalen a aquellas de la teoría de Flujo Potencial, y por lo tanto las líneas de corriente observadas en este equipo son equivalentes a aquellas de un flujo potencial con idéntica geometría

La instalación para estudiar las líneas de corriente entre dos placas planas se muestra en la Figura 8.4. Existe una placa de vidrio superior, (7), que se soporta sobre una segunda placa (8), por la que entra el líquido a través del punto (1) y sale a través del (2). Al medio de ésta existen 4 orificios pequeños que pueden servir de fuente o sumidero. La regulación del flujo se hace en (3) y en (4) para la entrada o salida del sistema respectivamente. El punto (5) corresponde a un depósito de colorante que sirve para visualizar las líneas de flujo.

Entre las 2 placas se pueden instalar diferentes formas sólidas, (6), para estudiar la interacción de éstas con el flujo.

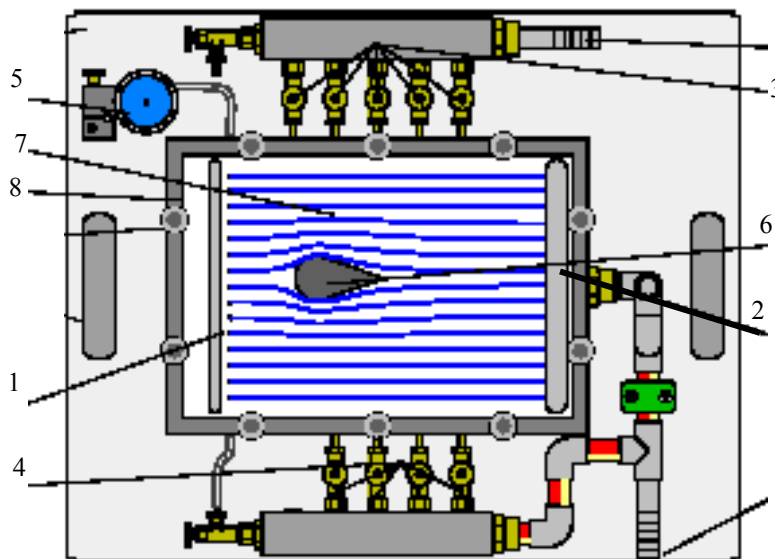


Figura 8.4. Instalación Experimental.

PUNTOS A DESARROLLAR

1. Usando una forma circular inserta en el flujo, apreciar y analizar la influencia de la velocidad de aproximación en el comportamiento de las líneas de corriente.
2. Determinar cuando el flujo se comporta como flujo potencial. En este caso, graficar las líneas de corriente en un papel transparente y determinar si este escurrimiento se puede aproximar como un flujo potencial o no.

LABORATORIO #9 TÚNEL DE VIENTO

INSTALACIÓN EXPERIMENTAL

El túnel de viento que se muestra en la Figura 9.1 se compone de una turbina, (7), que se encuentra a la salida de éste, impulsando el aire por (5) atravesando un aquietador, (4), para lograr que las líneas de corriente sean lo más uniformes posible. El punto (1) corresponde a la zona de trabajo donde se instalará un cuerpo sólido que se conecta a un sensor que mide las fuerzas verticales y horizontales que ejerce el fluido en movimiento. La velocidad de aproximación se mide mediante un Tubo de Pitot que se instala en (2). El encendido de la turbina y el regulador de la potencia se encuentran en (11).

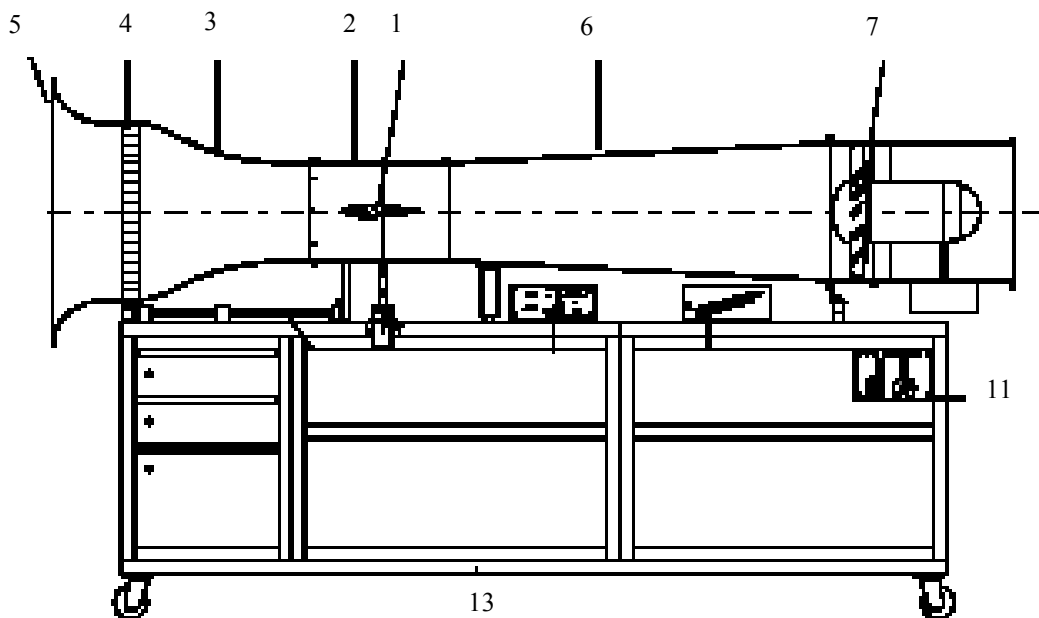


Figura 9.1. Instalación Experimental.

PUNTOS A DESARROLLAR

1. Usando diferentes cuerpos sólidos, medir las dimensiones útiles para la experiencia y analizar las fuerzas paralelas y transversales al flujo, distinguiendo los factores que se originan el arrastre y la sustentación, y la influencia que tiene la velocidad del fluido en ellas (probar empíricamente el tipo de relación entre fuerza y velocidad).
2. Investigar acerca del principio hidrodinámico que permite la sustentación de los aviones.

Se recomienda ver la página <http://www.diam.unige.it/~irro>.