

GUIA DE LABORATORIO N°4 (Parte teórica)

Filtros de Frecuencia

Objetivos

- Introducción al concepto de impedancia.
- Análisis de circuitos de corriente alterna.
- Filtros pasa alto y pasa bajo, circuito integrador y diferenciador.
- Análisis de un circuito LRC en serie.
- Introducción al concepto de resonancia.

Introducción

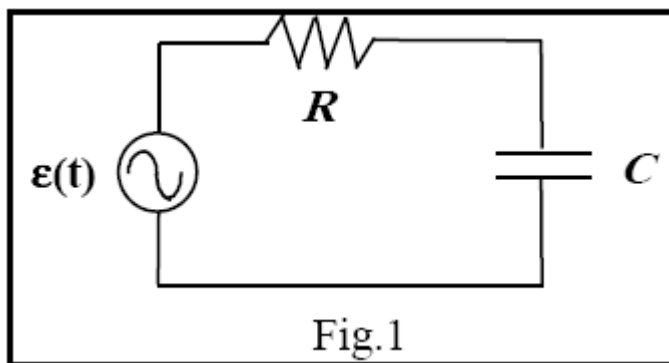
I.- Transiente y estado estacionario.

En el experimento 1 estudiamos la **respuesta transiente** de un circuito RC, o sea, lo que ocurre durante el corto periodo de tiempo después que se ha aplicado un voltaje al circuito. Si se aplica un voltaje alterno (CA) en vez de un voltaje continuo, se observa una combinación de dos efectos: la respuesta transiente de corta duración y una de larga duración, que es **la respuesta del estado estacionario**. En este experimento se estudiará el estado estacionario.

En el estado estacionario, de particular interés son las **diferencias en amplitud y fase** de los voltajes de CA sobre los elementos del circuito. Estas diferencias **varían como una función de la frecuencia**. En este experimento estudiaremos la amplitud de los voltajes en el estado estacionario.

Consideremos un circuito simple que consiste en una fuente de voltaje CA, una resistencia y un condensador (Fig. 1). La ley de Kirchoff de los voltajes se expresa:

$$! (t) = V_R + V_c \quad [1]$$



En el experimento 1, vimos que el tiempo requerido para cargar un condensador a un voltaje aplicado, es proporcional al producto RC. En el caso de que el período de oscilación del voltaje de CA es corto ($\ll RC$), la polaridad del voltaje se invierte antes de que el condensador adquiera una carga significativa. Luego los voltajes deben depender de la frecuencia de la CA.

Para calcular cuantitativamente los valores de V_c y V_R en la respuesta de estado estacionario, utilicemos el **formalismo de impedancia**.

II.- Formalismo de impedancia

El formalismo de impedancia simplifica bastante el análisis, en comparación con la resolución por métodos generales de la ecuación diferencial del circuito (por ejemplo, la ecuación [1]). Sin embargo, sólo es aplicable a circuitos de CA en estado estacionario, o sea, después que la respuesta transiente ha disminuido a un nivel insignificante.

Primero, debemos extender el concepto de resistencia para incluir condensadores e inductancias. Esta resistencia generalizada se denomina **impedancia**, se denota por Z y se define por la relación:

$$Z = V / I \quad [2]$$

El voltaje V y la corriente I son sinusoidales y pueden representarse en forma exponencial

Como $V(t) = V_0 e^{i\omega t}$, siendo $i = \sqrt{-1}$, V_0 la amplitud y ω la frecuencia angular.

El voltaje sobre una componente será la parte real del voltaje imaginario.

Con las consideraciones anteriores podemos encontrar que:

- Para una resistencia, no hay cambio:

$$Z_R = \frac{V_R}{I_R} = R \quad [3]$$

- Para un condensador, obtenemos la impedancia utilizando la relación $Q = C \cdot V$. Suponiendo que $V = V_0 e^{i\omega t}$:

$$I = \frac{dQ}{dt} = C \frac{dV}{dt} = i\omega C \cdot V_0 e^{i\omega t}$$
$$Z = \frac{V}{I} = \frac{V_0 e^{i\omega t}}{i\omega C \cdot V_0 e^{i\omega t}}$$

Por lo tanto:

$$Z_c = 1 / i\omega C \quad [4]$$

Vemos que un condensador se comporta como un corto circuito ($Z_c \rightarrow 0$) a frecuencias altas ($\omega \rightarrow \infty$) y como un circuito abierto ($Z_c \rightarrow \infty$) a frecuencias bajas ($\omega \rightarrow 0$).

Una conexión en serie de dos impedancias tiene una impedancia equivalente que es la suma de las dos impedancias, como en la combinación en serie de dos resistencias. La impedancia equivalente de una resistencia en serie con un condensador es $R + 1 / i\omega C$. En general, $Z_{1+2} = Z_1 + Z_2$, pero como las impedancias son complejas, puede suceder que $|Z_{1+2}| \neq |Z_1| + |Z_2|$.

III.- La respuesta de estado estacionario del circuito RC:

Analizando el circuito de la Fig. 1 por el método de impedancias, la ley de Kirchoff de los voltajes (ecuación [1]) se convierte en:

$$\varepsilon = V_R + V_C = I \cdot (Z_R + Z_c)$$

El circuito se reduce a un tipo de divisor de voltaje con dos elementos de impedancia en serie, parecidos a la combinación en serie de resistencias estudiada en el Experimento 1. Entonces,

$$I = \varepsilon / (Z_R + Z_C)$$

y la caída de voltaje a través del condensador está dada por el análogo de la ley de Ohm:

$$V_C = I \cdot Z_C = \varepsilon \cdot \left(\frac{Z_C}{Z_R + Z_C} \right)$$

Sustituyendo Z_C y Z_R de las ecuaciones [3] y [4],

$$V_C = \varepsilon \cdot \left(\frac{1/i\omega C}{R + (1/i\omega C)} \right) = \varepsilon \cdot \left(\frac{1}{1 + i\omega RC} \right) \quad [5]$$

IV.- Filtros de frecuencia

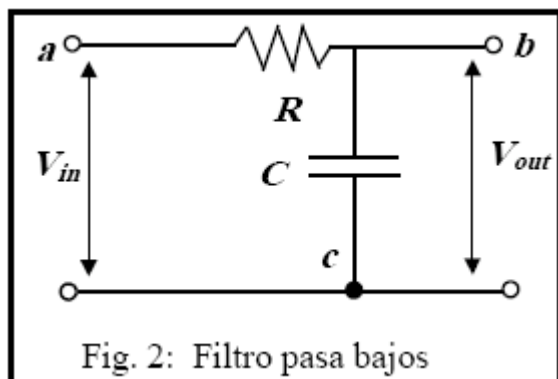
El circuito en la Fig. 2 es idéntico al recién analizado, salvo que ahora identificamos ε con V_{in} , el voltaje de una señal de entrada, e identificamos V_C como V_{out} , el voltaje de una señal de salida. Este circuito puede considerarse como un **filtro pasa bajos**. La impedancia del condensador Z_C es grande para bajas frecuencias, entonces V_{in} pasa hacia V_{out} con poca atenuación. Al revés, Z_C es pequeño para frecuencias altas, así que las frecuencias altas son efectivamente bloqueadas en la salida. Lo que ocurre es que la señal de alta frecuencia es cortocircuitada a tierra (el punto c) por el condensador. (La división entre dominios de alta y baja frecuencia ocurre aproximadamente alrededor de $\omega = 1/RC$. En este experimento, nos interesa la magnitud de V_{out} en relación con V_{in} .

De la ecuación [5]:

$$\left| \frac{V_C}{\varepsilon} \right|^2 = \left(\frac{1}{1 + i\omega RC} \right) \cdot \left(\frac{1}{1 + i\omega RC} \right)^*$$

donde el asterisco (*) representa el complejo conjugado. Entonces:

$$\left| \frac{V_{out}}{\varepsilon_{in}} \right| = \left| \frac{V_C}{\varepsilon} \right| = \left| \frac{Z_C}{Z_C + Z_R} \right| = \frac{1}{\sqrt{1 + (\omega RC)^2}} \quad [6]$$



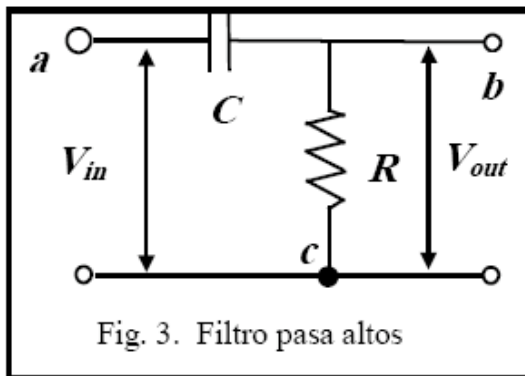
La razón $|V_C / \varepsilon| = |V_{out} / V_{in}|$ dada por la ecuación [6] se llama la **función de transferencia** del filtro pasa bajos.

Ahora cambiando el circuito de acuerdo con la Fig 3, donde ahora identificamos V_R como el voltaje de salida V_{out} . En alta frecuencia el condensador tiene impedancia muy baja y casi no cae voltaje en el. Por tanto, V_{out} es casi igual a V_{in} . A baja frecuencia, la impedancia de condensador es muy grande y casi todo el voltaje cae en el, siendo V_{out} muy pequeño. Es decir, las frecuencias altas “pasan” a través del filtro, mientras las frecuencias bajas no. Este circuito puede considerarse como un **filtro pasa alto**. La magnitud V_{out} en relación a V_{in} es:

$$\left| \frac{V_{out}}{\varepsilon_{in}} \right| = \left| \frac{V_R}{\varepsilon} \right| = \left| \frac{Z_R}{Z_C + Z_R} \right| = \frac{1}{\sqrt{1 + \frac{1}{(\omega RC)^2}}}$$

Donde:

$$V_R = I \cdot Z_R = \varepsilon \cdot \left(\frac{Z_R}{Z_R + Z_C} \right)$$



V.- El circuito LC.

Éste circuito consiste en una inductancia (L) y un condensador (C). Si planteamos la ley de Kirchoff para los voltajes obtenemos inmediatamente la ecuación diferencial que rige el sistema.

$$V_C + V_L = 0$$

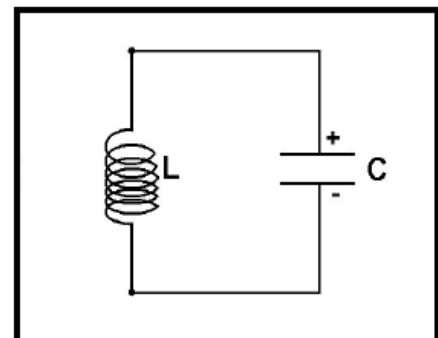
$$\frac{Q}{C} + L \frac{dI}{dt} = 0 \Leftrightarrow \frac{Q}{C} + L \frac{d^2Q}{dt^2} = 0$$

$$\Leftrightarrow \frac{d^2Q}{dt^2} = -\frac{1}{LC} Q$$

$$\Rightarrow Q = Q_o \cos(\omega t + \phi)$$

$$\text{con } \omega^2 = \frac{1}{LC}$$

Fig.4: Circuito



O sea, el sistema es un oscilador, transfiriendo energía desde el campo eléctrico del condensador, hasta el campo magnético de la inductancia y viceversa. Estas oscilaciones no

se terminan, y su frecuencia de oscilación ω se conoce como frecuencia natural del circuito (ω_0).

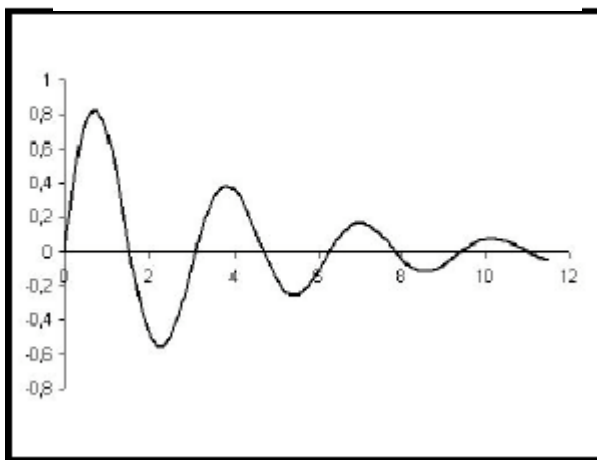
VI.- El circuito RLC y el factor de calidad.

Si al circuito anterior le agregamos una resistencia en serie formamos un RLC. En este caso, la resistencia hace que la energía del circuito se pierda como calor. Como consecuencia de esto, las oscilaciones se amortiguan (fig. 5).

Si consideramos “E” como la energía total y “ ΔE ” la pérdida de energía por ciclo, definimos el “factor de calidad Q^* ” como:

$$Q^* = 2\pi \cdot \frac{E}{\Delta E} \quad [7]$$

Fig. 5: Oscilaciones amortiguadas.



O sea, en un circuito donde las pérdidas de energía sean pequeñas, se puede considerar como de alta calidad.

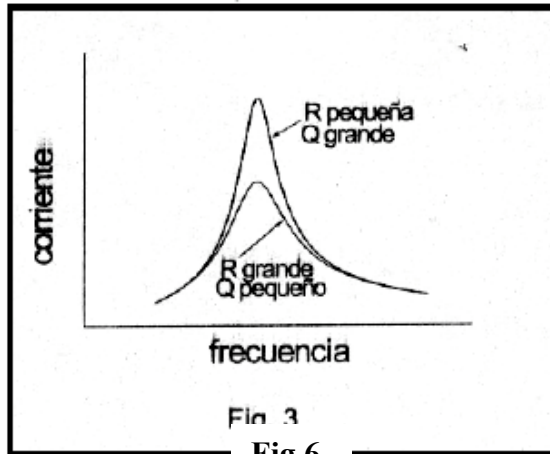
VII. El circuito RLC y la alimentación alterna.

Cuando se excita por una fuente de voltaje alterno, un circuito LRC se comporta como una combinación de circuitos RC y LR. La magnitud de la **impedancia total** es:

$$|Z| = \sqrt{R^2 + (\omega L - 1/\omega C)^2} \quad [8]$$

A frecuencias bajas el circuito se comporta como RC, y a frecuencias altas, como RL.

Por otra parte, para frecuencias cercanas a la frecuencia natural del circuito LC, las contribuciones de la inductancia y del condensador a la impedancia total (ecuación [8]) se cancelan y la corriente queda limitada solo por la resistencia R: la corriente es $I = \varepsilon/R$. Si R es suficientemente pequeña, la corriente puede ser muy grande en un intervalo estrecho de frecuencias cercanas a ω_0 . Este fenómeno se llama **resonancia** (fig 6).



El voltaje a través de la inductancia a la frecuencia ω_0 es:

$$|V_L| = |I \cdot Z_L| = |I| \cdot \omega_0 L = |\varepsilon| \cdot \left(\frac{\omega_0 L}{R} \right) \quad [9]$$

El voltaje a través del condensador, V_C , tiene la misma magnitud que V_L pero fase opuesta, de manera que se cancelan. Cuando R es pequeña ($R \ll \omega_0 L$), los voltajes V_L y V_C pueden ser mucho más grandes que el voltaje de la fuente, ε . La razón de voltajes $|V_L| / |\varepsilon|$ es una medida de la "calidad" del circuito resonante. Vemos de la ecuación [9] que es igual a $\omega_0 L / R$. Esto nos entrega otra forma de calcular el "factor de calidad" Q^* definido en la ecuación [7]:

$$Q^* = \omega_0 L / R \quad [10]$$

VIII.- La respuesta transiente de un circuito RLC.

Cuando se aplica bruscamente un voltaje al circuito LRC, hay tres posibilidades dependiendo de la cantidad de resistencia en el circuito. Definamos una resistencia crítica:

$$R_{crítica} = 2 \sqrt{\frac{L}{C}} = R_C \quad [11]$$

consideramos los tres casos de $R < R_C$, $R = R_C$ y $R > R_C$.

Oscilaciones amortiguadas. Para $R < R_C$:

$$I(t) = I_0 e^{-t/\tau} e^{i\omega t}$$

La corriente en el circuito oscila sinusoidalmente con una amplitud que disminuye (ver Fig 6) con un tiempo característico τ :

$$\tau = 2L / R \quad [12]$$

Para el circuito LC ideal, $R \rightarrow 0$ y $\tau \rightarrow \infty$: el circuito oscila indefinidamente a su frecuencia natural ω_0 .

El parámetro τ está relacionado con Q^* por:

$$Q^* = \tau \omega_0 / 2 \quad [13]$$

Amortiguamiento crítico: La resistencia $R = R_C$ es suficiente para impedir las oscilaciones. La corriente decrece exponencialmente.

Sobreamortiguamiento: Para $R > R_C$ la corriente también decae exponencialmente, pero más lentamente que cuando $R=R_C$.

IX.- El estado estacionario.

Cuando el circuito está excitado por un voltaje sinusoidal ε , la magnitud de la corriente en estado estacionario es $|I| = |\varepsilon/Z|$ donde la impedancia total está dada por la ecuación [8]. Ésta pasa por un mínimo cuando se alcanza la frecuencia natural ω_0 . Reemplazando este valor en la impedancia total, podemos obtener la siguiente expresión para la corriente:

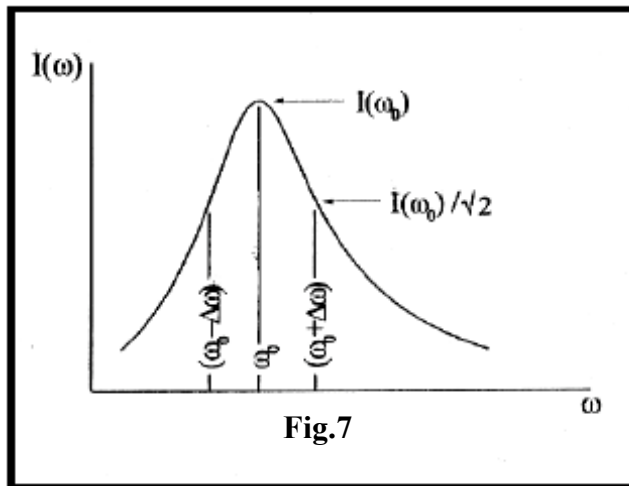
$$|I(\omega)| = \frac{\varepsilon}{\sqrt{R^2 + \left(\frac{L}{\omega}\right)^2 (\omega^2 - \omega_0^2)^2}}$$

Esta expresión tiene un máximo en $\omega = \omega_0$ que es la corriente de resonancia. En perfecta analogía con un oscilador armónico forzado, la resonancia ocurre cuando el circuito se excita por una fuente de voltaje alterna a la frecuencia natural de oscilación.

La **agudeza** de la resonancia tiene interés. Cuando R es pequeña, el máximo es agudo. Con valores mayores de R , el máximo es más ancho.

Para R fija, a los dos valores de ω en que $|\omega L - 1/\omega C| = R$, la corriente $I(\omega)$ decrece en el factor $1/\sqrt{2}$ desde su valor máximo $I(\omega_0)$. Definiendo esas frecuencias como $\omega_0 \pm \Delta\omega$ (ver figura 7) encontramos que $\Delta\omega$ es aproximadamente:

$$\Delta\omega = \frac{R}{2L}$$



El **ancho de la curva de resonancia** está relacionado con los parámetros previamente definidos para definir las oscilaciones amortiguadas.

Si notamos que:

$$\Delta\omega = \frac{1}{\tau} \quad \text{y} \quad Q^* = \frac{\omega_0}{2\Delta\omega} \quad [14]$$

vemos que hay un estrecho puente entre la resonancia y las oscilaciones amortiguadas que ocurren en la respuesta transiente del circuito.