

GUIA DE LABORATORIO N°5

OBJETIVOS:

- Familiarizarse con el manejo de una tarjeta de adquisición y con la conversión analógica-digital.
- Introducción al uso de programas de adquisición y tratamiento de datos.

ELEMENTOS A UTILIZAR:

- Osciloscopio.
- Multímetro digital.
- Generador de funciones.
- Banco de resistencias, condensadores e inductancias.
- Cables banana y BNC.
- Conector T-BNC.
- Tarjeta de Adquisición NI USB-6008
- Software SignalExpress

INFORME:

En el informe que usted deberá elaborar durante el presente laboratorio deberá incluir las siguientes partes: C.

Circuitos de corriente alterna: conversión analógica-digital

PARTE A: Práctica con el generador de funciones y la tarjeta de adquisición

MONTAJE A

- 1.- Conecte la salida del generador de funciones un adaptador BNC-Banana. Conecte la tarjeta en modo simple (RSE).
- 2.- Introduzca una señal triangular de alrededor de 80 Hz y $2 V_{pp}$.
- 3.- Abra el programa *Measurement and Automation* de National Instruments y verifique el correcto funcionamiento de la tarjeta, como está explicado en la guía teórica. Luego de esto, cierre el programa.
- 4.- Abra el programa *SignalExpress*. Adquiera la señal temporal enviada por el generador de funciones. Fije la frecuencia de adquisición ("Rate") a 100 Hz y el número de datos adquiridos a esa frecuencia ("Samples to Read") en 1000. Fije el tipo de adquisición en RSE (modo simple).

MEDIDA A

1.- Mida el período de oscilación de la señal triangular a través de la señal observada en la pantalla. Puede también hacerlo en la sección *Data View*. Para ello, exporte la señal a esta pantalla usando el botón derecho del mouse *signal* luego *add signal* y luego *dev1*.

ANÁLISIS A

- 1.- A partir del período medido, calcule la frecuencia y compare con el valor mostrado por el generador de señales.
- 2.- Practique con la tarjeta, cambiando la frecuencia de adquisición entre 200 a 2000 Hz, el número de datos que toma y el voltaje máximo y mínimo que puede registrar. Practique con el generador cambiando la amplitud y frecuencia de la señal, observe cómo cambia la señal en la pantalla.
- 3.- ¿Qué ocurre cuando cambia el tipo de adquisición de simple (RSE) a diferencial?

PARTE B: Rango de validez de la tarjeta de adquisición.

MONTAJE B

- 1.- Prepare el osciloscopio para medir diferencia de voltaje alterno (acoplamiento CC).
- 2.- Conecte la salida del generador de funciones con una T-BNC, al osciloscopio y a la tarjeta de adquisición.

MEDIDA B

- 1.- Introduzca una señal sinusoidal de $2 V_{pp}$ y 100 Hz. Varíe la frecuencia (unos 5 datos) entre 100 Hz y 100 kHz del generador de funciones. Varíe la frecuencia de muestreo (unos 5 datos) entre 100 y 1 kHz y el número de datos a adquirir (unos 5 datos) entre 100 y 1000. Genere una tabla que muestre el valor peak-peak que mide la tarjeta de adquisición.
- 2.- Repita el punto anterior con señales triangulares y cuadradas.
- 3.- Repita el punto 1, cambiando los valores peak-peak que envía el generador de funciones.

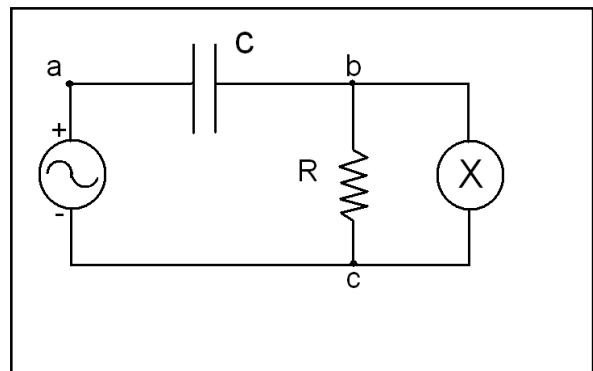
ANÁLISIS B

- 1.- ¿Cuál es el rango de validez de la medida de la tarjeta con respecto a la frecuencia y a la forma de la señal?

PARTE C : Carga y descarga de un condensador

MONTAJE C:

- 1.- Descargue el condensador.
- 2.- Arme el circuito de la figura con $R = 1 K\Omega$, $C = 1 \mu F$. La "X" en el círculo es la tarjeta de adquisición, conectada en modo simple (RSE). Para ello conecte el punto **b** en la entrada AI0 y el punto **c** en GND. Coloque además la punta de un cable del osciloscopio en el punto **b**. En este caso una señal cuadrada de 50 Hz y $2 V_{pp}$ que viene desde el generador de señales. Recuerde que el signo "+" indica la entrada de la señal, y el "-" el retorno.



MEDIDA C:

- 1.- Centre las tierras en el osciloscopio.
- 2.- En modo DC, observe la señal en el osciloscopio.
- 3.- Adquiera la señal con el programa *SignalExpress*. Use una frecuencia de adquisición de 10 kHz y un número de datos igual a 1000.

4.- Compare esta señal con la del osciloscopio. Cambie la frecuencia y los voltajes máximos y mínimos de adquisición. Cambie la señal de entrada por el retorno (o sea, “+” por “-”) con el generador de señales. Adquiera la señal nuevamente con SignalExpress. Observe lo que ocurre con la señal en la pantalla del osciloscopio.

ANÁLISIS C:

- 1.- Interprete la forma de la señal en el osciloscopio. ¿Cuál es la carga y cuál la descarga del condensador?
- 2.- Estime el valor de τ a partir de lo medido en el osciloscopio, y compare con el obtenido de multiplicar RC.
- 3.- Explique claramente el cambio observado al intercambiar la entrada. ¿Qué está midiendo en cada caso?

MONTAJE D:

- 1.- Descargue el condensador.
- 2.- En el mismo circuito, tome la diferencia de entre la tensión enviada por la fuente de poder y la tensión medida en los bordes de la resistencia. Para ello, conecte la entrada AI0 en el punto **a** y la entrada AI1 en **b**. Adquiera ambas señales adquiridas con la tarjeta. En este caso una señal cuadrada de 50 Hz y 2 V_{pp} que viene desde el generador de señales. Recuerde que el signo “+” indica la entrada de la señal, y el “-” el retorno.

MEDIDA D:

- 1.- Centre las tierras en el osciloscopio.
- 2.- En modo DC, observe la señal en el osciloscopio.
- 3.- Adquiera las señales con el programa *SignalExpress*. Use una frecuencia de adquisición de 5 kHz y un número de datos igual a 1000.
- 3.- Compare estas señales con la del osciloscopio. Con la botonera *Arithmetic* calcule la diferencia entre ambas señales, para ello use la botonera *Add Step*, luego *Processing* luego *Analog Signal* y finalmente *Arithmetic*. Calcule el período, frecuencia y tiempo de decaimiento de la diferencia de ambas señales.

ANÁLISIS D:

- 1.- Interprete la forma de la señal en la pantalla de su computador. ¿A que diferencia de tensión corresponde en este circuito?
- 2.- ¿Que ocurriría si el voltaje de entrada no estuviera centrado en cero?. ¿Cambiaría la diferencia de tensiones que acaba de calcular con *SignalExpress*?