

Universidad de Chile
Facultad de Ciencias Físicas y Matemáticas
Departamento de Física
FI2003 - Métodos Experimentales
Semestre Primavera 2010

Profesores: R. Espinoza, C. Falcón, R. Muñoz & R. Pujada

GUIA DE LABORATORIO N°1

OBJETIVOS

- Familiarizarse con el uso de fuentes de corriente continua y multímetro.
- Reconocer los conceptos de diferencia de potencial, intensidad de corriente, resistencia y potencia eléctrica.
- Estudiar la Ley de Ohm y las Leyes de Kirchoff.
- Estudiar la caída de voltaje en elementos óhmicos y no óhmicos.

EQUIPAMIENTO A UTILIZAR

- Multímetro digital
- Fuente de corriente continua
- Banco de resistencias y condensadores
- Cables banana de conexión

INFORME

En el informe que usted deberá elaborar durante el presente laboratorio deberá incluir las siguientes partes: B y C

PARTE A: Medidas básicas con multímetro

MONTAJE A1: *Medida de resistencia.*

1. De acuerdo al cuadro de colores ubique la resistencia de 1 k Ω nominal en el tablero.
2. Mida la resistencia con el siguiente procedimiento:
 - a) Conecte un cable de prueba al terminal “COM” y otro cable de prueba al terminal “V Ω ”.
 - b) Ponga el selector rotatorio en algunas de las posiciones “ Ω ” (dependiendo de la escala deseada).
 - c) Ahora, conecte el otro extremo de los cables de prueba a la resistencia.
 - d) Después de leer el valor de la resistencia, desconecte el multímetro de la resistencia.
3. Compare y estime el error del valor nominal con respecto al valor real medido.

MONTAJE A2: *Medida de voltaje.*

Asegúrese que el multímetro está desconectado del circuito. Conecte la salida variable de 0 a 15V de la fuente de voltaje a la resistencia mediante dos cables con enchufe banana. ***¡No encienda la fuente todavía!*** La fuente de voltaje tiene dos controles de ajuste: un control para determinar el voltaje de salida y el otro para fijar la corriente máxima. Comience con el control de corriente al máximo y con el control de voltaje en cero. La fuente entregará la cantidad de

corriente eléctrica requerida por el circuito y no el máximo. Encienda la fuente. Ajuste el control de voltaje de manera que en la pantalla de la fuente marque unos 2 V.

1. Mida el voltaje a través de la resistencia con el procedimiento siguiente:
 - a) Conecte un cable de prueba al terminal “COM” y otro cable al terminal “VΩ”.
 - b) Ponga el conmutador selector en alguna de las posiciones “ \bar{V} ” (dependiendo de la escala deseada)
 - c) Ahora, conecte los cables de prueba a la resistencia.
 - d) Lea el voltaje en el multímetro.
 - e) Desconecte el multímetro del circuito.
2. Repita el procedimiento y varíe el voltaje ajustando a otros valores (4, 6, 8, 10 y 12 Volt).

MONTAJE A3: *Medida de corriente.*

¡Apague la fuente! Para medir la corriente que circula por la resistencia, hay que interrumpir el circuito e insertar ahí el amperímetro.

1. Desconecte uno de los cables que va de la fuente a la resistencia y siga el siguiente procedimiento:
 - a) Cuando no se conocen ni siquiera aproximadamente los valores a medir, se comienza con el rango más alto (10 A). **NUNCA SOBREPASE** los valores nominales de cada rango de corriente. En nuestro caso sabemos que la corriente no es mayor a 15 mA, por lo que podemos usar la escala de mA del instrumento.
 - b) Conecte un cable de prueba al terminal “COM” y otro cable al terminal “mA μ A”.
 - c) Ponga el selector de funciones del multímetro en el rango apropiado.
 - d) Conecte los cables de prueba **en serie** con la resistencia.
 - e) Encienda la fuente y lea la corriente que indica el multímetro.
2. Varíe el voltaje que entrega la fuente entre 0 y 12 V.
3. Una vez terminado, apague y desconecte la fuente.

MONTAJE A4: *Medida de continuidad eléctrica.*

El multímetro presenta una función en la cual se escucha un sonido (beep) si entre los extremos de entrada hay menos de 50 Ω de resistencia. Esto se llama test de continuidad.

1. Conecte los cables a los terminales COM y VΩ.
2. Ponga el selector de funciones en el símbolo $\rightarrow \bullet \cdot \cdot \cdot \cdot$)
3. Junte las dos puntas de los cables para comprobar el funcionamiento. Debería escuchar un sonido.
4. Compruebe si hay continuidad eléctrica en distintos materiales (mesa, carcasa de la fuente de voltaje, metales, lápices, papel, etc.). ¿Por qué la carcasa de la fuente de voltaje, al parecer metálica, no presenta continuidad? ¿qué ocurre si chequeo los extremos de un cable que en su interior estuviera cortado?

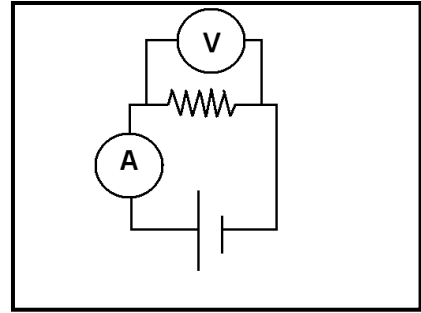
PARTE B: Medida de la caída de tensión y asociación de resistencias

Importante considerar en la elaboración de su informe:

1. Los gráficos y tablas siempre llevan un título descriptivo, los ejes coordenados (ordenada y abscisa) y columnas deben ir rotulados con un nombre y las unidades físicas correspondientes.
2. Si se grafican resultados distintos es bueno usar colores o símbolos distintivos.

MONTAJE B1.

1. Seleccione una resistencia del tablero y mida su resistencia con el multímetro.
2. Monte el circuito de la figura 1, con un multímetro midiendo la corriente y el otro, la caída de voltaje. **Verifique que todo está bien conectado y proceda.** Regule los controles de la fuente de poder de manera que el de voltaje esté en cero, y el de corriente al máximo.



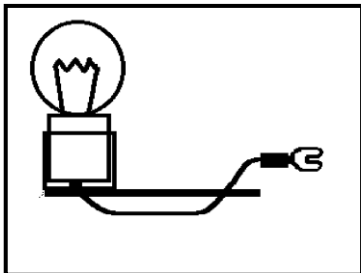
3. Ajuste la fuente de voltaje para entregar unos diez valores diferentes de voltaje equiespaciados entre 0 y 12 V para generar una tabla de voltaje y corriente (V, I). Grafique el voltaje en función de la corriente, utilizando algún programa de despliegue gráfico para incluir en su informe. Calcule la pendiente de la curva obtenida ¿a qué corresponde? Incluya en su informe una discusión sobre la comparación entre el valor de la pendiente con el valor de la resistencia medida con el multímetro.

MONTAJE B2.

1. Seleccione tres resistencias y mida sus valores con el multímetro.
2. Conecte las tres resistencias **en paralelo**.
3. Mida la resistencia de la asociación empleando el multímetro, y compare con el valor calculado.
4. Alimente el circuito con la fuente (12 V máximo).
5. Mida corriente y voltaje entregados por la fuente.
6. Mida corriente y voltaje sobre cada resistencia.
7. Relacione sus mediciones anteriores con las leyes de Ohm y de Kirchoff.

MONTAJE B3.

1. Seleccione tres resistencias y mida sus valores con el multímetro.
2. Conecte las tres resistencias **en serie**.
3. Mida la resistencia de la asociación empleando el multímetro, y compare con el valor calculado.
4. Alimente el circuito con la fuente.
5. Mida corriente y voltaje entregados por la fuente.
6. Mida corriente y voltaje sobre cada resistencia.
7. Relaciones sus mediciones anteriores con las leyes de Ohm y de Kirchoff.

PARTE C: Asociación de resistencias.**MONTAJE C1.**

1. Seleccione una ampolla del tablero y mida su resistencia con el multímetro.
2. Monte el circuito de la figura 1, reemplazando la resistencia por la ampolla. Regule los controles de la fuente de poder de manera que el voltaje esté en cero, y el control de corriente al máximo.

3. Ajuste la fuente de voltaje para entregar unos diez valores diferentes de voltaje equiespaciados entre 0 y 12 V para generar una tabla de voltaje y corriente (V, I). Grafique el voltaje en función de la corriente, utilizando algún programa de despliegue gráfico para incluir en su informe. Calcule la pendiente para tres corrientes distintas y compárelas entre sí. Incluya en su informe una discusión sobre la comparación entre el valor de la pendiente con el valor de la resistencia medida con el multímetro.
4. Fije un valor de de voltaje entregado por la fuente y mida corriente y voltaje en la ampollita.
5. Calcule la potencia disipada por la ampollita y compárelo con el valor de potencia disipada en la resistencia usada en montaje B1. Comente sus resultados en el informe a entregar.