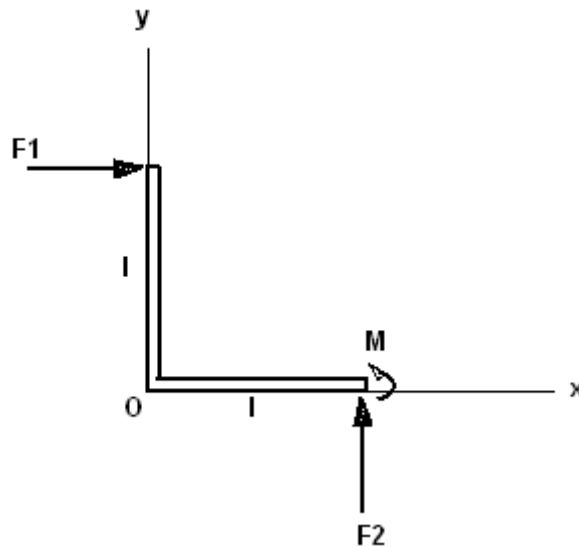


GUÍA DE EJERCICIOS N°1- 2010: ECUACIONES DEL MOVIMIENTO. VIBRACIONES MECÁNICAS ME4701

- La figura muestra un cuerpo formado por dos barras que se encuentra en una superficie horizontal sin rozamiento. Cada barra tiene una longitud $l = 1\text{ m}$ y masa $m = 1\text{ Kg}$. Sobre ella se aplica una fuerza $F_1 = 50\text{ (N)}$, $F_2 = 50 \sin \omega t\text{ (N)}$ y una cupla $M = 5\text{ (N}\cdot\text{m)}$ cuando el cuerpo está en reposo en la posición indicada. $\omega = 10\text{ rad/s}$
 - determine la ubicación del centro de masas en el sistema inercial OXY , después de 0.2 s de aplicado el sistema de fuerzas.
 - dibuje la posición del cuerpo en ese instante

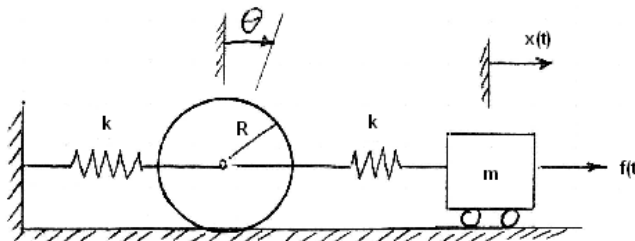


Respuesta: a) $(0.75; 1.66)$, b) $\theta(t=0.2) = 0.02\text{ rad}$

DETERMINAR LAS ECUACIONES DEL MOVIMIENTO DE LOS SIGUIENTES SISTEMAS, UTILIZANDO:

- LA SEGUNDA LEY DE NEWTON
- LAS ECUACIONES DE LAGRANGE

- La figura muestra un cilindro de masa m y radio R que rueda sin deslizar en un plano horizontal. Determine las ecuaciones del movimiento del sistema cuando sobre la masa m actúa la fuerza $f(t)$. El momento de inercia de un cilindro respecto a su eje por el centro de masas es $\frac{1}{2} mR^2$

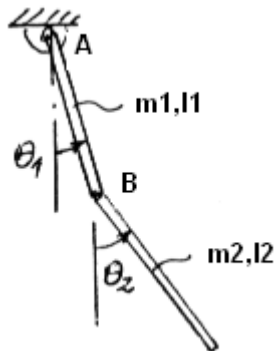


Resp:

$$mx + kx'' - kR\theta = f(t)$$

$$3/2mR^2\ddot{\theta} + 2kR^2\theta - kR x = R f(t)$$

3. Dos varillas articuladas (suponga pequeñas oscilaciones). Para este problema, utilizar además, el principio de D' Alambert (fuerzas de inercia). ¿Cuál método fue más adecuado y porqué?



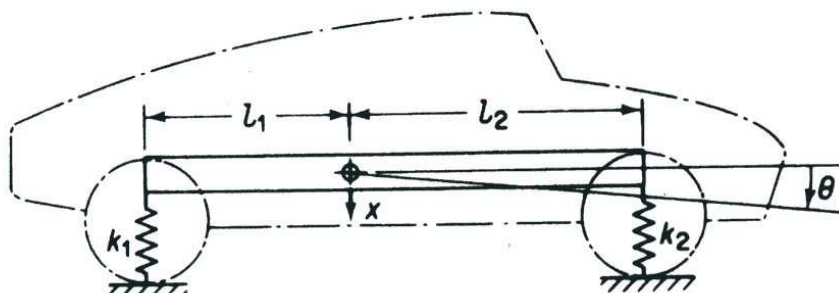
Respuesta:

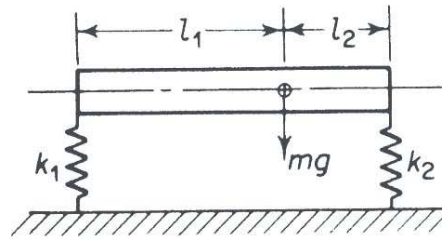
$$\left(I_{G2} + m_2 \frac{l_2^2}{4} \right) \ddot{\theta}_2 + m_2 l_1 \frac{l_2}{2} \ddot{\theta}_1 + m_2 g \frac{l_2}{2} \theta_2 = 0$$

$$\left(I_{G1} + m_1 \frac{l_1^2}{4} + m_2 l_1^2 \right) \ddot{\theta}_1 + m_2 \frac{l_1}{2} l_2 \ddot{\theta}_2 + \left(m_1 g \frac{l_1}{2} + m_2 g l_1 \right) \theta_1 = 0$$

4. Modelo simplificado de un automóvil. Chasis considerado como una barra rígida de largo $(l_1 + l_2) = l$. Escriba la ecuaciones del movimiento considerando diferentes coordenadas para definir su movimiento

- 4.1. Considere dos grados de libertad: x = movimiento vertical del centro de masas medido desde la posición de equilibrio; θ : ángulo de rotación.





- 4.2. Considere dos grados de libertad: x_1 = movimiento vertical del extremo izquierdo de la barra; teta: ángulo de rotación.
 4.3. Determine la fuerza actuando sobre cada resorte

Respuestas:

$$(4.1) \begin{vmatrix} m & 0 \\ 0 & I_G \end{vmatrix} \begin{Bmatrix} \ddot{x} \\ \ddot{\Theta} \end{Bmatrix} + \begin{bmatrix} (k_1 + k_2) & (k_2 l_2 - k_1 l_1) \\ (k_2 l_2 - k_1 l_1) & (k_1 l_1^2 + k_2 l_2^2) \end{bmatrix} \begin{Bmatrix} x \\ \Theta \end{Bmatrix} = 0$$

$$(4.2) \begin{vmatrix} m & ml_1 \\ ml_1 & I_1 \end{vmatrix} \begin{Bmatrix} \ddot{x}_1 \\ \ddot{\Theta} \end{Bmatrix} + \begin{bmatrix} (k_1 + k_2) & k_2 l \\ k_2 l & k_2 l^2 \end{bmatrix} \begin{Bmatrix} x_1 \\ \Theta \end{Bmatrix} = 0$$

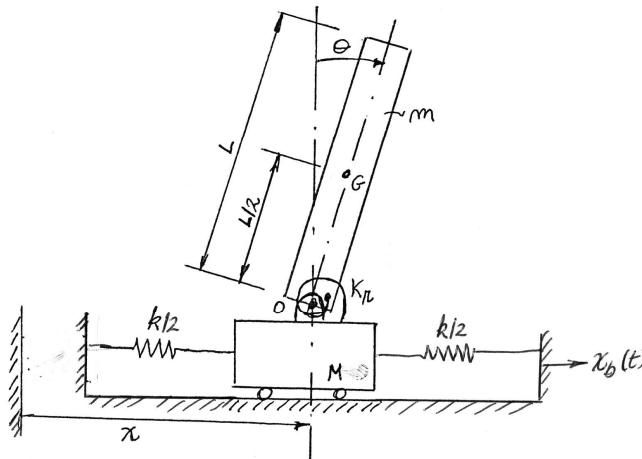
(4.3) Sobre resorte k_1 : $F_1(t) = k_1(x - l_1\theta) + k_1 X_{1est} = k_1(x - l_1\theta) + mg/(1 + l_1/l_2)$
 Sobre resorte k_2 : $F_2(t) = k_2(x + l_2\theta) + k_2 X_{2est} = k_2(x + l_2\theta) + mg/(1 + l_2/l_1)$

5. La figura representa esquemáticamente un edificio rígido para estudiar el efecto de un terremoto horizontal sobre él. El edificio se representa por una barra rígida de masa m y altura L , el cual está montado sobre una fundación de masa M . El edificio tiene una cierta elasticidad para girar respecto a su fundación, lo que está representado por un resorte torsional de rigidez K_r . El suelo tiene una elasticidad al movimiento horizontal representado por dos resortes de rigidez $k/2$. Determine las ecuaciones del movimiento del sistema de la figura de dos grados de libertad, considerando pequeñas oscilaciones respecto a su posición de equilibrio
- i) Utilice la segunda Ley de Newton. Dibuje claramente el diagrama de cuerpo libre para la fundación y para el edificio.
- ii) Utilice las ecuaciones de Lagrange

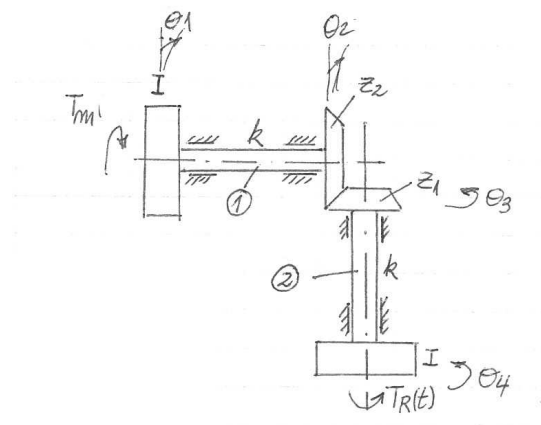
Momento de inercia de una barra respecto a $G = m l^2/12$

Resp:

$$\begin{bmatrix} (M + m) & ml/2 \\ ml/2 & I_G + ml^2/4 \end{bmatrix} \begin{Bmatrix} \ddot{x} \\ \ddot{\theta} \end{Bmatrix} + \begin{bmatrix} k & 0 \\ 0 & K_r - mgl/2 \end{bmatrix} \begin{Bmatrix} x \\ \theta \end{Bmatrix} = \begin{Bmatrix} kx_b \\ 0 \end{Bmatrix}$$



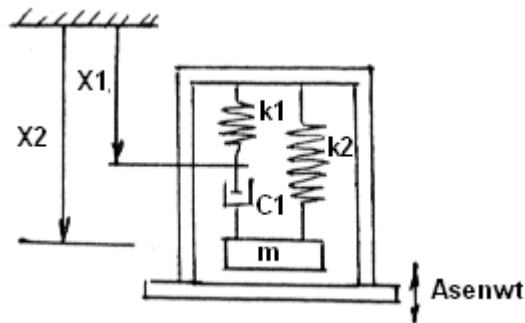
6. La figura muestra una transmisión con engranajes cónicos. La masa de los ejes y engranajes es despreciable respecto a la de los rotores. $Z_2 / Z_3 = 2$
- Dibuje los diagramas de cuerpo libre de cada rotor y engranaje.
 - Escriba las ecuaciones del movimiento en torsión del sistema.



Rpta.:

$$b) \quad \begin{bmatrix} I & \\ & I \end{bmatrix} \begin{Bmatrix} \ddot{\Theta}_1 \\ \ddot{\Theta}_4 \end{Bmatrix} + \begin{bmatrix} 4k/5 & -2k/5 \\ -2k/5 & k/5 \end{bmatrix} \begin{Bmatrix} \Theta_1 \\ \Theta_4 \end{Bmatrix} = \begin{Bmatrix} T_m \\ T_R \end{Bmatrix}$$

7. Transporte aislado de una masa m . Determine las ecuaciones del movimiento.



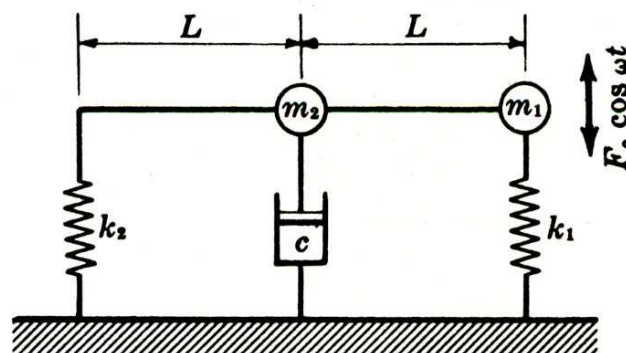
Respuesta:

$$\begin{bmatrix} 0 & 0 \\ 0 & m \end{bmatrix} \begin{Bmatrix} \ddot{x}_1 \\ \ddot{x}_2 \end{Bmatrix} + c \begin{bmatrix} 1 & -1 \\ -1 & 1 \end{bmatrix} \begin{Bmatrix} \dot{x}_1 \\ \dot{x}_2 \end{Bmatrix} + \begin{bmatrix} k_1 & 0 \\ 0 & k_2 \end{bmatrix} \begin{Bmatrix} x_1 \\ x_2 \end{Bmatrix} = \begin{Bmatrix} k_1 A \text{sen } \omega t \\ k_2 A \text{sen } \omega t \end{Bmatrix}$$

8. Dos masas m_1 y m_2 están fijas a una barra rígida de peso despreciable, la cual está soportada por dos resortes y un amortiguador, como se muestra en la figura.

a) Si el movimiento de la barra está restringido al plano del papel, determine las ecuaciones del movimiento al aplicar en el extremo izquierdo de la barra una fuerza $F \cos \omega t$. Considere $m_1 = m_2 = m$, pequeños desplazamientos y como coordenadas para definir su movimiento X_1 (movimiento vertical de la masa 1) y X_2 (movimiento vertical de la masa 2 medidos desde su posición de equilibrio) Utilice la segunda ley de Newton

b) Fundamente porque no hay desplazamientos horizontales



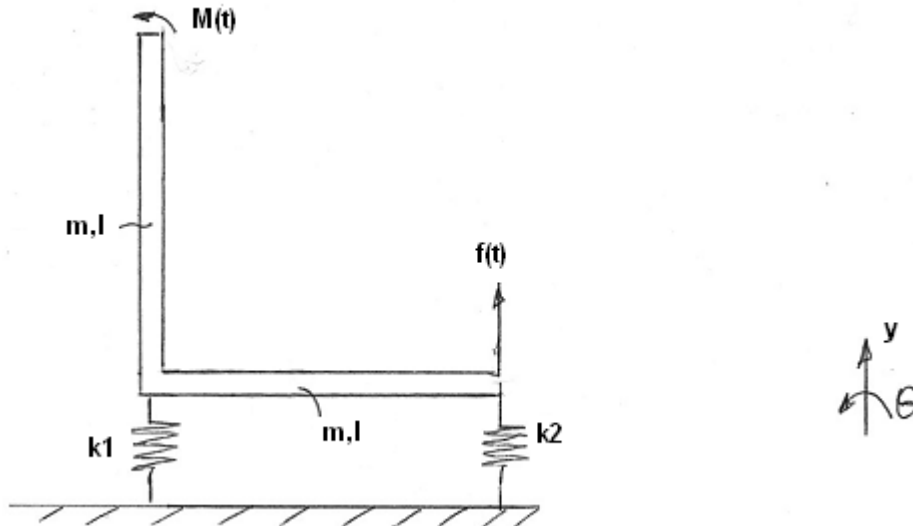
Resp:

$$m(\ddot{x}_1 + \ddot{x}_2) + k_1 x_1 + k_2(2x_2 - x_1) + c\dot{x}_2 = F_0 \cos \omega t$$

$$\frac{mL(\ddot{x}_1 - \ddot{x}_2)}{2} - k_1 x_1 L/2 + 3k_2(2x_2 - x_1)L/2 + c \frac{\dot{x}_2 L}{2} = F_0 \cos \omega t L/2$$

9. Determine las ecuaciones del movimiento del sistema de la figura de dos grados de libertad (movimiento vertical "y", movimiento rotacional θ). Considere pequeñas oscilaciones respecto a su posición de equilibrio.
- Utilice la segunda Ley de Newton
 - Utilice las ecuaciones de Lagrange

Momento de inercia de una barra respecto a G = $m l^2/12$



- Explique fundamentadamente si está de acuerdo que el sistema es de 2 grados de libertad. ¿porqué $x=0$?