



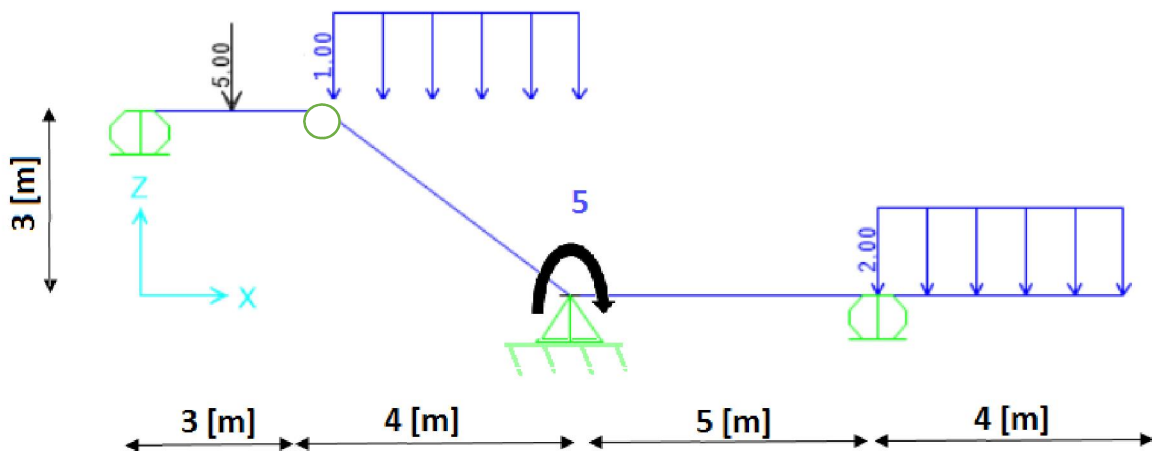
UNIVERSIDAD DE CHILE
Facultad de ciencias Físicas y Matemáticas
Departamento de Ingeniería Civil

CI3201 - Análisis de Estructuras Isostáticas
Semestre primavera 2014
Clase Auxiliar N°1
Profesores: Ricardo Herrera y Daren Arellano
Auxiliares: Sebastián Díaz y Sebastián Olea

Problema 1

Para el siguiente modelo estructural, determinar:

- Reacciones
- Diagramas Internos

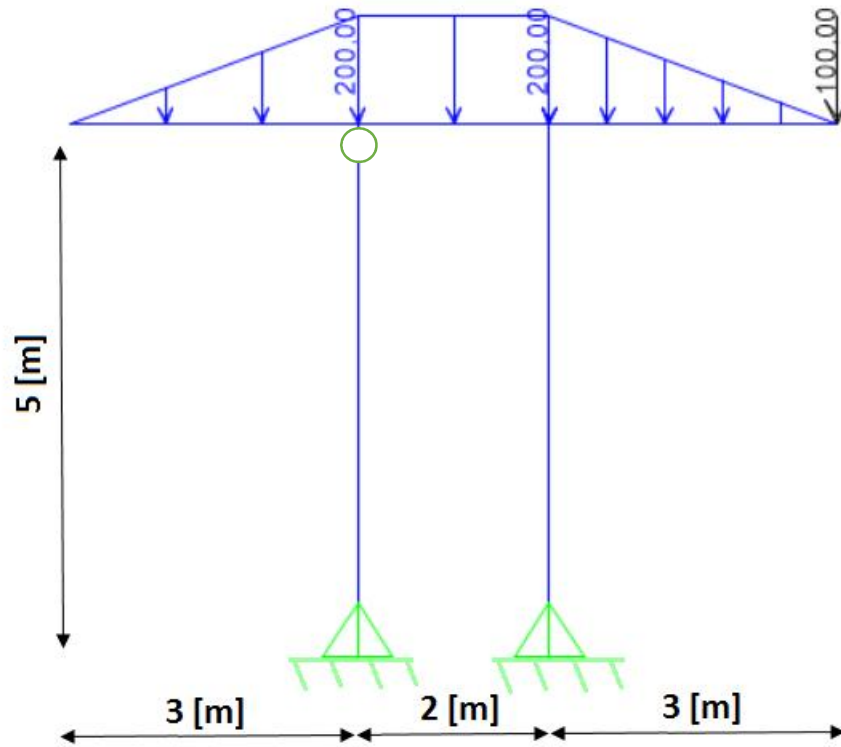


Nota: Las cargas puntuales están en [tonf], las distribuidas en [tonf/m] y el momento en [tonf*m]

Problema 2

Para el siguiente modelo estructural determinar

- Reacciones
- Esfuerzos en la cercanía a la rótula



Nota: Las cargas puntuales están en [kgf] y las distribuidas en [kgf/m]

Problema 3

Determinar el grado de indeterminación y estudiar la estabilidad de las siguientes estructuras. Justificar sus respuestas.

