



Auxiliar 2

Isostática 2

26 de Septiembre, 2018

Problema 1. La viga compuesta por un apoyo rotulado y un apoyo simple en el otro extremo está sometida a 4 fuerzas puntuales como se observa en la figura. Encuentre las reacciones y dibuje el diagrama de esfuerzo interno.

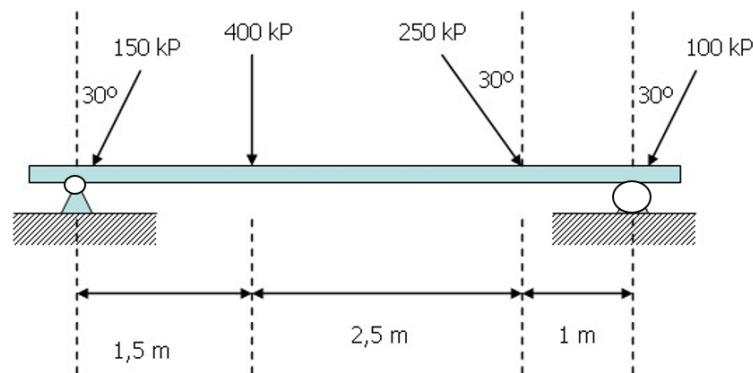


Figura 1: Viga empotrada.

Problema 2. Calcule los esfuerzos internos de la viga en la figura 2 y dibuje el diagrama de esfuerzos internos

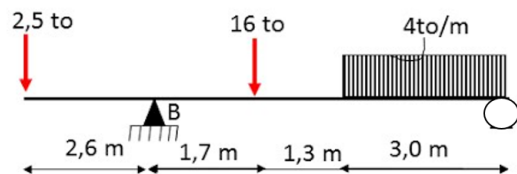


Figura 2: Viga sometida a esfuerzo lineal.