



# Auxiliar 11

## Castigliano

26 de Noviembre, 2018

**Problema 1.** Una Arandela (conocida como golilla en Chile) es un disco de metal o cuero generalmente con un orificio circular central. Se utiliza para sentar tornillos, pernos, etc. El modelo de la figura es una arandela Grower (golilla de presión) que se utiliza para mantener constante la presión entre la superficie y la cabeza del elemento de fijación. Parametrice la sección circular y encuentre los esfuerzos internos en la golilla.

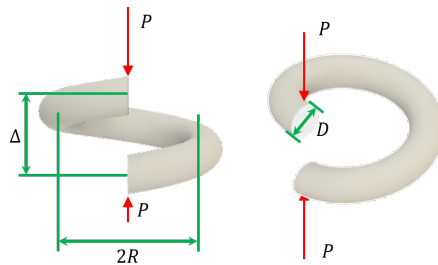


Figura 1: Arandela Grower

**Problema 2.** El cartel en la entrada de la mina se encuentra empotrado en un extremo y está sometido a la fuerza del viento (se desprecia el efecto del viento a lo largo de la viga) que genera una carga uniforme distribuida  $\omega_w [N/m^2]$ . Encuentre el desplazamiento en el extremo libre del cartel.

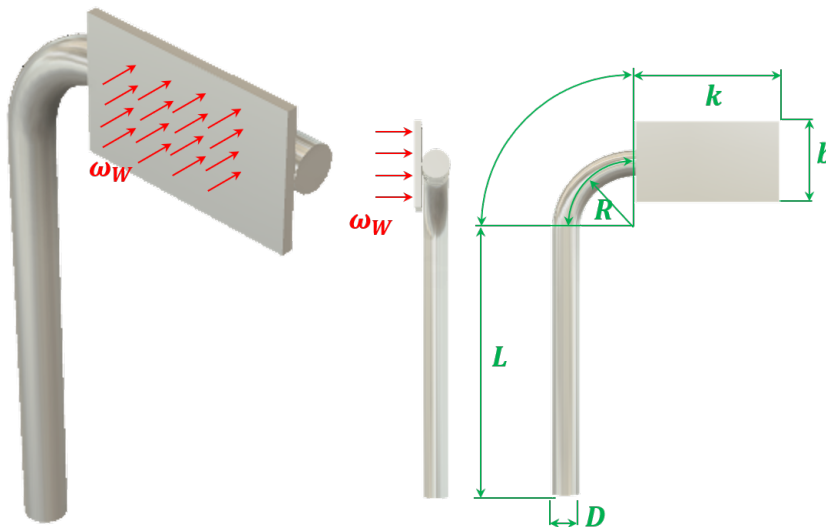


Figura 2: Viga de sección circular que sostiene el cartel.