

Auxiliar 10

Profesor: Francisco Brieva
Auxiliares: Cristobal Moreno, Enrique Navarro, Matías Araya

18 de Noviembre 2020

P1

Dos antenas de radio que irradian en fase están colocadas en los puntos A y B, separadas por una distancia de 200 m (figura 1). Las ondas de radio tienen una frecuencia de 5,8 MHz. Se desplaza un receptor a lo largo de una línea que une A con B. ¿A qué distancias de B habrá interferencia destructiva? ¿Qué sucede cuando la antena A emite a una frecuencia de 5.9 MHz?

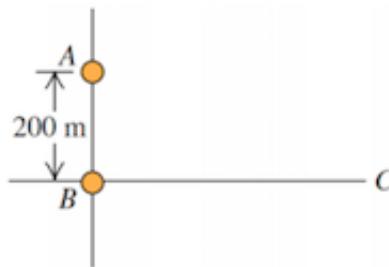


Figura 1: Dos antenas

P2

Se hace pasar luz láser de 630 nm a través de una ranura angosta y se observa un patrón de difracción en una pantalla a 8 m de distancia. Se encuentra que, en la pantalla, la distancia entre los centros de los primeros mínimos fuera de la franja brillante central es de 32 mm. Determine todas las posiciones de los siguientes mínimos.

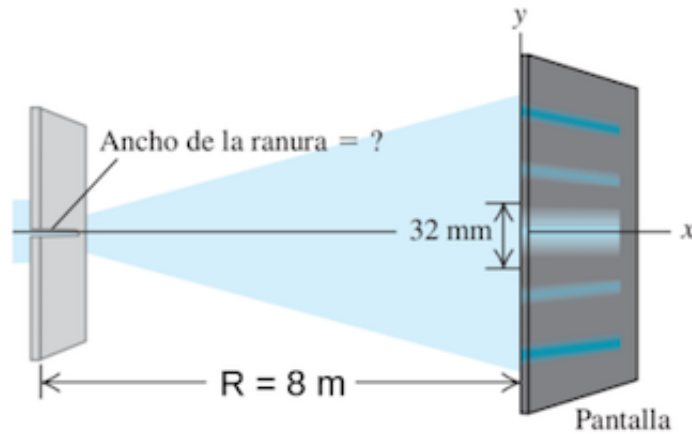


Figura 2: Una rendija

P3

Recubrimiento de alta-reflexión (HR). Estos dispositivos son utilizados cuando una alta reflexión es requerida como, por ejemplo, en la cavidad de un láser. Un recubrimiento metálico (por ejemplo de plata) sobre un trozo de vidrio puede producir una reflectividad muy alta debido a que los metales, en general, tienen un índice de refracción grande. Sin embargo, la intensidad reflejada en los espejos metálicos está limitada a menos de un 95 % y, además, los metales se destruyen fácilmente cuando la luz es muy intensa debido a su alta absorción. Para lograr espejos de muy alta reflectividad (¿99 %) que puedan frenar luz láser de alta intensidad, se puede utilizar el concepto de interferencia constructiva en películas delgadas transparentes.

Un recubrimiento de una sola capa puede utilizarse para obtener un recubrimiento HR ajustando el espesor T de la película. Sin embargo, recubrimientos con una sola capa no son muy efectivos para lograr una calidad óptima de los dispositivos

La solución a este problema se obtiene usando un recubrimiento con múltiples capas. Un ejemplo de esto, comúnmente utilizado en espejos para la construcción de láseres que poseen una reflectividad ¿99 %, es mostrado en la siguiente figura:

a) Si $n_1 > n_{aire}$ y $n_1 > n_2$, estudie la interferencia de todas las ondas reflejadas en las múltiples interfaces para una incidencia normal. Comience de a poco, obteniendo primero la primera onda reflejada en la interface aire- n_1 , luego la onda reflejada en la interface n_1 - n_2 , luego la reflejada en la interface n_2 - n_1 , etc. No considere segundas reflexiones, si no, no terminará nunca! ¿Para qué valor de los espesores T_1 , T_2 ocurrirá interferencia constructiva?

b) Considere $n_{aire} = 1$, $n_1 = 1,516$ (sal), y $n_2 = 1,39$ (aluminio) además de una longitud de onda $\lambda_0 = 0,55 \mu m$ (verde). Encuentre un valor numérico para los espesores.

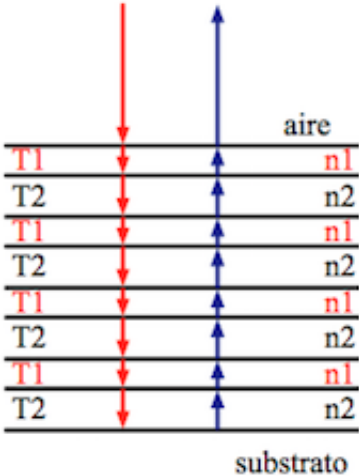


Figura 3: Una rendija