



Universidad de Chile  
Facultad de Ciencias Físicas y Matemáticas  
Departamento de Ingeniería Mecánica

APUNTES PARA EL CURSO  
ME53B

Laboratorio de Máquinas

Sergio Courtin V.

Primavera 2006

# Índice general

<b>1. Reconocimiento de una Central Térmica</b>	<b>1</b>
1.1. Resumen . . . . .	1
1.2. Objetivos . . . . .	1
1.3. Clasificación de una Central Térmica . . . . .	2
1.4. Central Térmica a Vapor . . . . .	2
1.5. Evolución de Presión y Temperatura . . . . .	6
1.6. Descripción de Equipos . . . . .	8
1.6.1. Generador de Vapor . . . . .	8
1.6.2. Ablandador de Agua . . . . .	10
1.6.3. Condensador de Vapor . . . . .	10
1.6.4. Sobrecalentador . . . . .	11
1.6.5. Turbinas de Vapor . . . . .	12
1.6.6. Sistema Contra Embalamiento de la Turbina de Vapor . . . . .	15
1.7. Nuevas Tecnologías . . . . .	15
1.8. Centrales Termoeléctricas y Medio Ambiente . . . . .	15
<b>2. Balance Térmico de un Generador de Vapor</b>	<b>17</b>
2.1. Resumen . . . . .	17
2.2. Objetivos . . . . .	17
2.3. Pérdidas . . . . .	17
2.4. Calores . . . . .	18
2.5. Síntesis de Ecuaciones . . . . .	21
2.6. Instalación . . . . .	22
2.7. Equipos . . . . .	22
2.8. Metodología . . . . .	23
2.9. Resultados Esperados . . . . .	23
<b>3. Pruebas en un Compresor Alternativo</b>	<b>24</b>
3.1. Resumen . . . . .	24
3.2. Objetivos . . . . .	24

3.3. Compresores . . . . .	24
3.4. Diagrama P-V . . . . .	27
3.5. Caudal de Aire Libre . . . . .	28
3.6. Factores Incidentes en el Rendimiento Volumétrico Real . . . . .	29
3.7. Potencia Mecánica y Rendimientos . . . . .	32
3.7.1. Potencia Teórica del Compresor . . . . .	32
3.7.2. Potencia Real del Compresor . . . . .	33
3.7.3. Rendimiento Mecánico . . . . .	33
3.7.4. Rendimiento Eléctrico del Motor . . . . .	33
3.7.5. Rendimiento Global . . . . .	34
3.7.6. Rendimiento Volumétrico Ideal . . . . .	35
3.8. Rendimiento Volumétrico Real . . . . .	35
3.9. Compresión en Etapas . . . . .	38
3.9.1. Refrigeración . . . . .	40
3.10. Síntesis de Ecuaciones . . . . .	42
3.11. Instalación . . . . .	42
3.12. Equipos . . . . .	43
3.13. Metodología . . . . .	44
3.14. Resultados Esperados . . . . .	44
<b>4. Pruebas en una Máquina de Refrigeración Mecánica</b>	<b>46</b>
4.1. Resumen . . . . .	46
4.2. Introducción . . . . .	46
4.3. Objetivos . . . . .	47
4.4. Antecedentes Teóricos . . . . .	47
4.4.1. Ciclo de Carnot . . . . .	47
4.4.2. Ciclo de Compresión de Vapor de una Etapa . . . . .	48
4.4.3. Fluidos Refrigerantes . . . . .	50
4.5. Síntesis de Ecuaciones . . . . .	51
4.6. Instalación . . . . .	52
4.7. Procedimiento . . . . .	53
<b>5. Reconocimiento y Pruebas en un Ventilador Centrífugo</b>	<b>54</b>
5.1. Resumen . . . . .	54
5.2. Objetivos . . . . .	54
5.3. Introducción Teórica . . . . .	54
5.4. Clasificación de Ventiladores . . . . .	55
5.5. Cálculo del Coeficiente de Centro . . . . .	55
5.6. Obtención de las curvas características del ventilador centrífugo . . . . .	56
5.7. Síntesis de Ecuaciones . . . . .	58

5.8. Instalación . . . . .	58
5.9. Equipo . . . . .	59
5.10. Metodología . . . . .	59
5.11. Resultados Esperados . . . . .	60
<b>6. Reconocimiento de un Motor Otto</b>	<b>61</b>
6.1. Objetivos . . . . .	61
6.2. Motores Otto . . . . .	61
6.2.1. Ciclo Termodinámico . . . . .	61
6.2.2. Ciclo Lenoir . . . . .	62
6.2.3. Ciclo Otto . . . . .	64
6.3. Rendimiento del Ciclo Otto Teórico . . . . .	66
6.4. Puesta a Punto . . . . .	68
6.5. Distribución(Válvulas) . . . . .	68
6.6. Encendido . . . . .	70
6.7. Carburación . . . . .	72
6.7.1. Circuito en Ralentí . . . . .	74
6.7.2. Circuito en Aceleración . . . . .	74
6.7.3. Inyección electrónica . . . . .	74
<b>7. Curvas Características de Motores Otto</b>	<b>77</b>
7.1. Objetivos . . . . .	77
7.2. Curvas Características . . . . .	77
7.3. Ecuaciones . . . . .	78
7.4. Método Experimental . . . . .	79
<b>8. Reconocimiento de un Motor Diesel</b>	<b>81</b>
8.1. Resumen . . . . .	81
8.2. Ciclo Diesel de 4 Tiempos . . . . .	81
8.2.1. Combustión en el Motor Diesel . . . . .	82
8.3. Combustibles . . . . .	83
8.4. Combustión . . . . .	90
8.4.1. Combustión Teórica . . . . .	91
8.4.2. Combustión Real . . . . .	91
8.5. Puesta en Marcha . . . . .	92
8.6. Bujías de Incandescencia . . . . .	92
8.7. Calefacción del Aire . . . . .	93
8.8. Arranque con Combustible Especial . . . . .	93
8.9. Comparación Entre Ciclos Otto y Diesel . . . . .	93

<b>9. Balance Térmico Motor Otto</b>	<b>95</b>
9.1. Resumen . . . . .	95
9.2. Objetivos . . . . .	95
9.3. Pérdidas . . . . .	95
9.4. Síntesis de ecuaciones . . . . .	96
9.5. Instalación . . . . .	98
9.6. Equipos . . . . .	98
9.7. Metodología . . . . .	100
9.8. Resultados Esperados . . . . .	101
<b>10. Tratamiento de Aguas</b>	<b>102</b>
10.1. Resumen . . . . .	102
10.2. Objetivos . . . . .	102
10.3. Limpieza de Impurezas . . . . .	103
10.4. Impurezas del Agua . . . . .	103
10.5. Tratamientos de Agua . . . . .	103
10.6. Instalación . . . . .	105
10.7. Equipos de análisis . . . . .	106
10.8. Metodología . . . . .	106
<b>11. Balance Térmico de una Central</b>	<b>107</b>
11.1. Resumen . . . . .	107
11.2. Objetivos . . . . .	107
11.3. Ciclo Hirn . . . . .	108
11.4. Rendimiento global . . . . .	109
11.4.1. Rendimiento del ciclo de Hirn ideal . . . . .	109
11.4.2. Rendimiento de la caldera . . . . .	110
11.4.3. Rendimiento del recalentador . . . . .	111
11.4.4. Rendimiento de la turbina . . . . .	112
11.4.5. Rendimiento del generador . . . . .	112
11.5. Calorímetro de estrangulación . . . . .	113
11.6. Calorímetro de mezcla . . . . .	114
11.7. Síntesis de Ecuaciones . . . . .	114
11.8. Instalación . . . . .	116
11.9. Equipos . . . . .	116
11.10. Metodología . . . . .	117
11.11. Resultados Esperados . . . . .	118

<b>12.Reconocimiento y Pruebas en Bomba Centrífuga</b>	<b>119</b>
12.1. Resumen . . . . .	119
12.2. Objetivos . . . . .	119
12.3. Bombas Centrífugas . . . . .	120
12.3.1. Tipos de Bombas Hidráulicas . . . . .	121
12.3.2. Elementos Constituyentes . . . . .	122
12.3.3. Funcionamiento . . . . .	123
12.3.4. Características de Funcionamiento . . . . .	123
12.3.5. Curvas Características . . . . .	126
12.4. Cavitación en Bombas Centrífugas . . . . .	127
12.5. Tubo de Pitot . . . . .	132
12.6. Síntesis de Ecuaciones . . . . .	133
12.7. Instalación . . . . .	135
12.8. Equipo . . . . .	135
12.9. Metodología . . . . .	136
12.10Resultados Esperados . . . . .	136
<b>13.Reconocimiento y Pruebas en una Turbina Pelton</b>	<b>137</b>
13.1. Resumen . . . . .	137
13.2. Objetivos . . . . .	137
13.3. Centrales Hidroeléctricas . . . . .	138
13.4. Turbinas Hidráulicas . . . . .	138
13.5. Turbinas Pelton . . . . .	139
13.5.1. Regulación . . . . .	143
13.5.2. Triángulo de Velocidades . . . . .	144
13.5.3. Relación $d/D$ . . . . .	148
13.5.4. Cucharas . . . . .	149
13.5.5. Curvas Características . . . . .	152
13.5.6. Altura Neta . . . . .	156
13.5.7. Rendimientos . . . . .	157
13.5.8. Velocidad Específica . . . . .	157
13.5.9. Coeficientes de velocidad . . . . .	158
13.6. Síntesis de Ecuaciones . . . . .	158
13.7. Instalación . . . . .	159
13.8. Metodología . . . . .	159
13.9. Resultados esperados . . . . .	160
13.10Equipo . . . . .	161

# Capítulo 1

## Reconocimiento de una Central Térmica

### 1.1. Resumen

Una de las formas más usadas para la generación de energía eléctrica actualmente es el aprovechamiento de la energía térmica y su fácil transformación en la primera. Esto se hace básicamente mediante la generación de vapor y el uso de éste en turbinas, las cuales, conectadas a un generador eléctrico, producen energía eléctrica. En esta primera parte se abordará el reconocimiento de una central térmica, pasando por mostrar el ciclo de vapor que se produce en la central y el esquema de la instalación observada, luego por una descripción del circuito termodinámico usado. Posteriormente se mostrará la evolución de presiones y temperaturas en el ciclo completo, para finalmente describir cada equipo de la instalación.

### 1.2. Objetivos

El objetivo principal de esta parte es el reconocimiento de una central térmica de potencia, esto es, el reconocimiento de cada componente y de la evolución del proceso en el que se transforma la energía. Esto es de gran importancia para la evaluación de la relevancia que tiene cada componente en el proceso y así poder en un futuro identificar y poner mayor atención en cual componente es más vulnerable a fallas que se traducirían en una detención del proceso.

### 1.3. Clasificación de una Central Térmica

Las centrales térmicas se clasifican principalmente dependiendo el tipo de combustible que utilizan.

Cuadro 1.1: Clasificación de las centrales

Central	Energía	Fluido Trabajo	Combustible
Hidroeléctrica	Hidráulica	Agua	Agua
Térmica	Térmica	Vapor de Agua	Combustibles Fósiles
Nuclear	Nuclear	Vapor de Agua	Uranio, plutonio
-Fotovoltaicas	Radiación	-	Luz Solar
-Fototérmicas	Radiación	Vapor de Agua	Luz Solar
Eólicas	Eólicas	Aire	Viento

### 1.4. Central Térmica a Vapor

A partir de la definición de un ciclo, se definen los componentes que deben formar parte del sistema como tal, que consigan acercarse lo más posible al ciclo definido. Existen dos ciclos característicos de Centrales Térmicas, el ciclo de *Rankine* y el ciclo de *Hirn* o ciclo de *Rankine* con sobrecalentamiento. La central que está instalada en el laboratorio es una central con un ciclo de *Hirn*, que es un caso especial del ciclo de *Rankine* con un equipo adicional de sobrecalentamiento. El diagrama p-v que describe un ciclo Rankine es el siguiente:

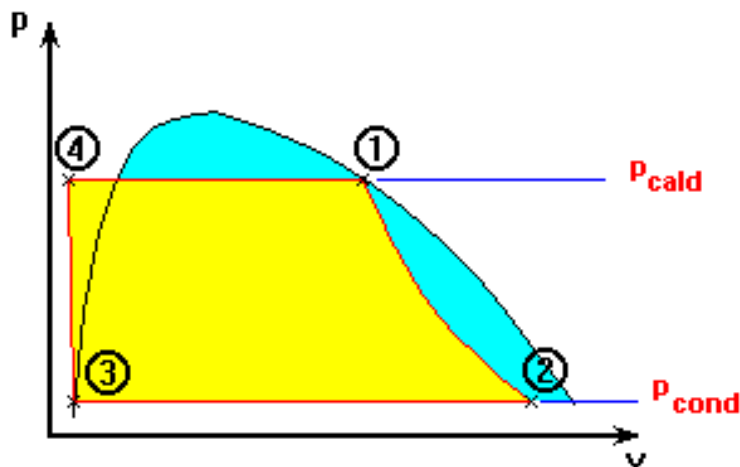


Figura 1.1: Ciclo de *Rankine*



La configuración de equipos que hacen posible este ciclo en particular, es el siguiente:

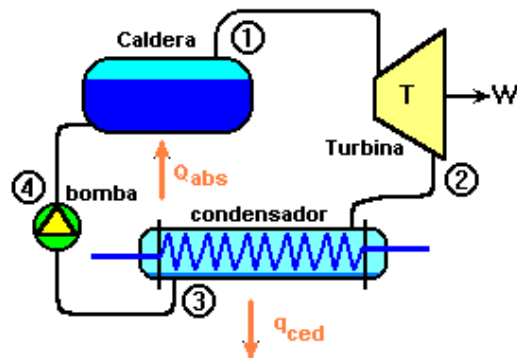


Figura 1.2: Esquema de bloques ciclo de *Rankine*

La bomba recolecta vapor condensado a baja presión y temperatura; típicamente a una presión menor a la atmosférica, estado (3), luego presuriza el agua hasta la presión de la caldera (4). Este condensado, a menor temperatura de la temperatura de saturación de la caldera, es inyectada a la caldera. En la caldera primero se calienta, alcanzando la saturación, y luego se inicia la ebullición del líquido. En (1) se extrae el vapor de la caldera (con un título muy cercano a 1) y luego se conduce el vapor al expansor. En este ejemplo el expansor es una turbina. Allí se expande, generando trabajo, en la turbina, hasta la presión asociada a la temperatura de condensación (2). El vapor que descarga la máquina entra al condensador donde se convierte en agua al entrar en contacto con las paredes de tubos que están refrigerados en su interior; típicamente por agua proveniente de una torre de enfriamiento. El condensado se recolecta al fondo del condensador, donde se extrae (3) prácticamente como líquido saturado. Allí la bomba presuriza el condensado y se repite el ciclo. La otra forma de ver el ciclo es a través de un diagrama T-s:

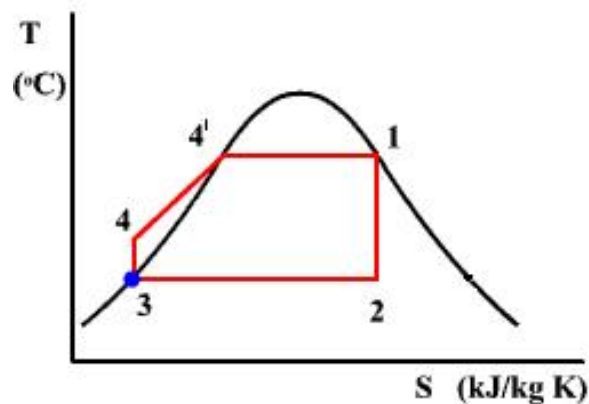


Figura 1.3: Diagrama T-s del ciclo de *Rankine*

Una mejora que se le hizo a este ciclo fue introducir una etapa más, en donde se mejora el título del vapor, mejorando la eficiencia de la turbina de vapor debido a que se está trabajando con vapor seco, además de que el agua en el vapor implica pérdidas y el agua no hace el trabajo del vapor.

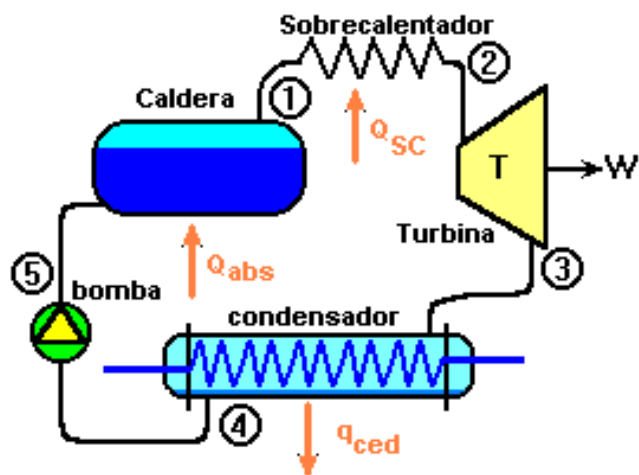


Figura 1.4: Diagrama T-s del ciclo de *Rankine*

La bomba recolecta condensado a baja presión y temperatura; típicamente a una presión menor a la atmosférica, estado (4). Luego precalienta el agua hasta la presión de la caldera (5). Este condensado, a menor temperatura de la temperatura de saturación en la caldera, es inyectado a la caldera. En la caldera primero se calienta, alcanzando la saturación y luego se inicia la ebullición del líquido. En (1) se extrae el vapor de la caldera (con un título muy cercano a 1) y luego se conduce el vapor al sobrecalentador. Este elemento es un intercambiador de calor de tubos, al que se le entrega calor a alta temperatura. Por lo tanto el vapor se calienta (aumentando su temperatura) hasta salir como vapor sobrecalentado en el estado (2). El vapor que sale del sobrecalentador se lleva al expansor o turbina. Allí se expande, generando trabajo en la turbina, hasta la presión asociada a la temperatura de condensación (3). El vapor que descarga la máquina entra al condensador donde se convierte en agua al entrar en contacto con las paredes de tubos que están refrigerados en su interior (típicamente por agua proveniente de una torre de enfriamiento). El condensado se recolecta al fondo del condensador, donde se extrae (4) prácticamente como líquido saturado. Allí la bomba comprime el condensado y se repite el ciclo. El diagrama P-v del ciclo es el siguiente:

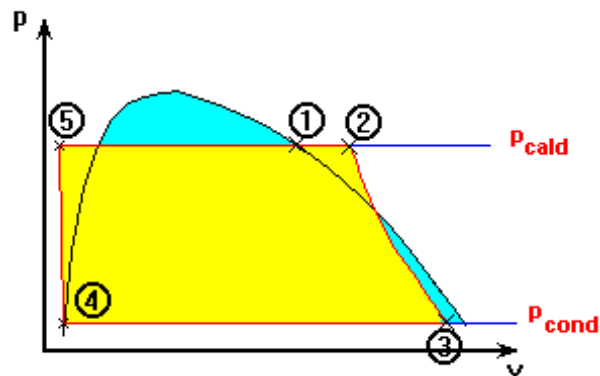


Figura 1.5: Diagrama p-v del ciclo de Hirn

En diagrama P-V, el ciclo se describe como sigue (los puntos termodinámicos están indicados con pequeñas cruces, cerca del número correspondiente): En (1) la caldera entrega vapor saturado (por lo tanto con título  $x=1$ ). Luego se tiene el proceso (1)-(2) en que el vapor se sobrecalienta a presión constante. Sale en el estado (2) y allí entra a la turbina. Allí el vapor se expande entre la presión de la caldera y la presión del condensador [proceso (2)-(3)], produciendo el trabajo  $W$ . La turbina descarga el vapor en el estado (3). Este es vapor con título  $x<1$ , pero más seco que en el ciclo de *Rankine*, es admitido al condensador. Aquí se condensa a presión y temperatura constante, evolución (3)-(4), y del condensador se extrae líquido condensado con título  $x=0$ , en el estado (4). Luego la bomba aumenta la presión del condensado de  $p_{cond}$  a  $p_{cald}$ , evolución (4)-(5) y reinyecta el condensado en la caldera.

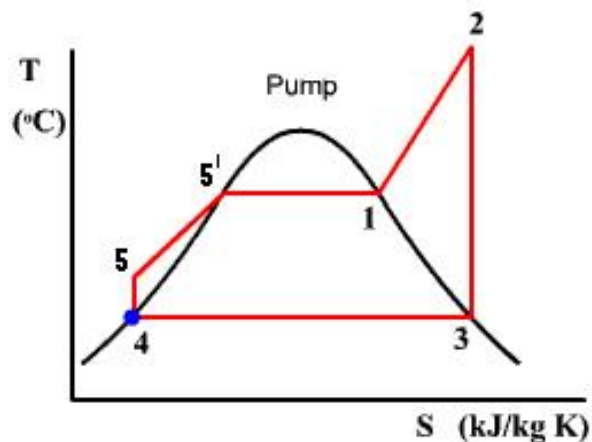


Figura 1.6: Diagrama T-s del ciclo de Hirn.

En diagrama T-S el ciclo *Hirn* se describe como sigue: El vapor está inicialmente con título 1, como vapor saturado (1), luego se sobrecalienta en el proceso (1)-(2) el vapor se expande en la turbina, generando

trabajo, evolución (2)-(3). Esta evolución es, en principio, isentrópica. A la salida de la turbina el vapor tendrá título inferior a 1, pero saldrá mucho más seco que en el ciclo de *Rankine*. Incluso nada impide que el vapor salga como vapor sobrecalentado.

El vapor que descarga la turbina es admitido al condensador, donde condensa totalmente a temperatura y presión constantes, evolución (3)-(4). Sale del condensador en el estado (4) como líquido saturado (título  $x=0$ ). Ahora el condensado es presurizado por la bomba, evolución (4)-(5), aumentando su presión hasta la presión de la caldera. En el estado (5) el líquido está como líquido subsaturado. Este se inyecta a la caldera, con un importante aumento de temperatura y entropía, hasta alcanzar la saturación. Allí comienza la ebullición a presión y temperatura constante. Todo el proceso (5)-(1) ocurre dentro de la caldera. Incluimos el punto (5') que es cuando se alcanza la saturación, pero sólo para efectos ilustrativos.

## 1.5. Evolución de Presión y Temperatura

A continuación se verá la evolución de la presión y la temperatura en cada componente de la central térmica que ocupa el ciclo de *Hirn* con un recalentador o de *Rankine*, evolución que puede verse claramente en los diagramas termodinámicos de las figuras 1.7, 1.8 1.9:

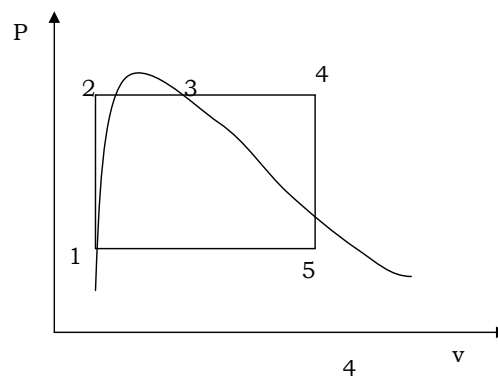


Figura 1.7: Diagrama P-V

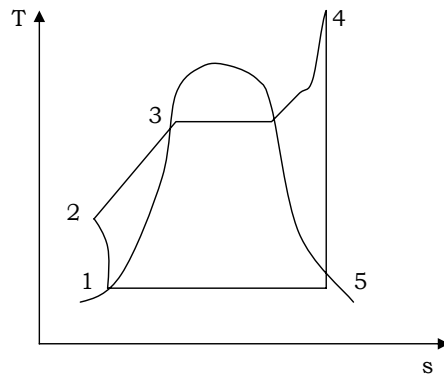


Figura 1.8: Diagrama T-S

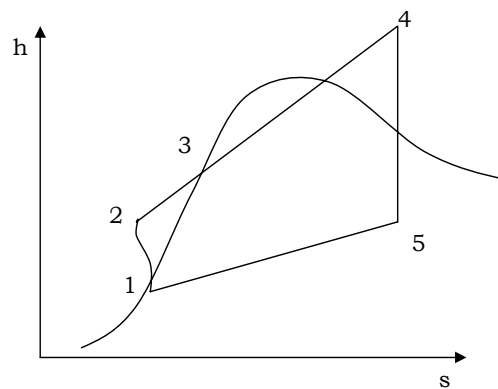


Figura 1.9: Diagrama H-S

**Bomba de agua :**

Aquí entra el agua recién condensada y es comprimida para ser llevada a la caldera (segmento(1)-(2) de las figuras 1.7, 1.8 1.9), la presión alcanzada en esta compresión será la suficiente para que el fluido pueda ingresar en la caldera, dispositivo que dictamina la presión de trabajo de la central. Producto de la compresión, el agua sufre un pequeño aumento de temperatura, el que es totalmente despreciable en relación con los que sufrirá en el resto del circuito. Esto se debe a que la variación de volumen es mínima, lo cual restringe un aumento de la temperatura del agua.

**Caldera :**

En esta etapa del circuito (segmento(2)-(3)) el agua es calentada hasta que comienza la evaporación, a raíz de esto el fluido de trabajo sufre un pequeño aumento de presión. El vapor que de aquí sale es generalmente un vapor húmedo, o saturado, por lo que es necesario sobrecalentarlo para evitar pérdidas

de energía y corrosión de los componentes del sistema.

#### **Sobrecalentador :**

Se aumenta la temperatura del fluido con el fin de obtener un vapor seco (segmento(3)-(4)), sobrecalentado, de título 1 y una temperatura mayor a la de saturación 100 °C, esto incrementa la entalpía del vapor por lo que éste es capaz de entregar mas trabajo y por ende, el sistema presenta un mayor rendimiento. Es necesario contabilizar la entrega energética que significa elevar la temperatura del vapor para transformarlo en sobresaturado.

#### **Turbina :**

En ella el fluido realiza trabajo convirtiendo la entalpía primero en energía cinética y luego en energía mecánica o torque en el eje, por lo que la temperatura y presión del vapor decaen considerablemente (segmento (4)-(5)).

#### **Condensador :**

El calor residual del fluido es transferido al agua de refrigeración proveniente de la torre de enfriamiento, en el proceso de condensación se realiza un cambio de fase, por lo tanto, en teoría tal proceso es a presión y temperatura constante; el vapor condensa para salir de ahí como agua a baja temperatura (relativa); aquí también se recupera el agua perdida en la ejecución del ciclo; posteriormente el agua continua el circuito para llegar nuevamente a la bomba y así completar el proceso (segmento(5)-(1)).

## **1.6. Descripción de Equipos**

Algunos de los componentes o equipos que posee una central genérica serán analizados más a fondo en esta sección.

### **1.6.1. Generador de Vapor**

Corresponde a un aparato destinado a transferir al líquido la mayor parte del calor liberado en la combustión realizada por el quemador con el fin de generar vapor a una temperatura y presión determinada (definida por la bomba). Dado que el quemador se encuentra en la caldera se considera parte de ésta. Comúnmente se considera al economizador como parte del generador de vapor, éste precalienta el agua antes de entrar al generador, el calentador del aire que facilita la combustión del petróleo en el caso de la central estudiada, el recalentador y sobrecalentador que recalienta y sobrecalienta respectivamente el vapor que sale de la caldera.

Dentro de la caldera o evaporador, en la caja de fuego, se realiza la combustión del combustible mientras el líquido se hace pasar a cámaras de agua o hacia tubos en donde recibe el calor de los gases calientes, calor que se transfiere por conducción a través de las superficies de caldeo. En este punto el líquido saturado se convierte en vapor saturado. Luego se pasa a un purificador de vapor, que separa las espumas, materias sólidas o agua suspendida arrastrada por el vapor. Si la caldera posee un sobrecalentador integrado entonces posteriormente el vapor es sobrecalentado manteniendo su presión y luego sale del generador de vapor hacia la máquina de vapor o turbina.

Según la posición de relativa entre los gases calientes y el agua las calderas se clasifican en:

### **Calderas Pirotubulares**

En este tipo de calderas los gases calientes pasan por el interior de los tubos, los cuales se hallan rodeados de agua. Son calderas pequeñas y se ocupan por lo general para presiones relativamente bajas.

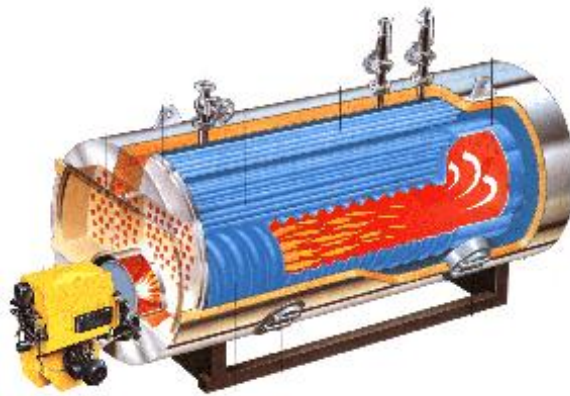


Figura 1.10: Caldera pirotubular

### **Calderas Acuotubulares**

En este tipo de calderas los gases calientes rodean los tubos en los cuales circula el fluido de trabajo. Las calderas acuotubulares se usan cuando se requieren altas presiones y rendimientos, en grandes centrales térmicas y para usos industriales.

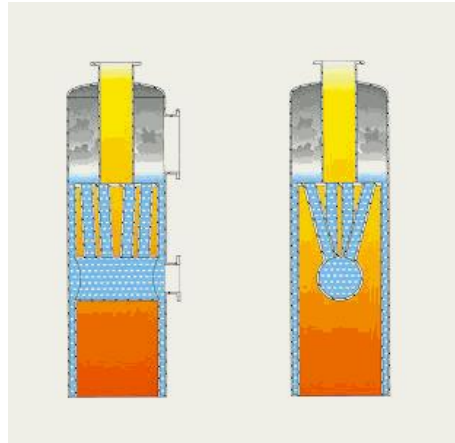


Figura 1.11: Caldera acuotubular

Para evitar las pérdidas de calor por la cámara de combustión u hogar, ésta está construida en material refractario, recubierto en planchas de acero para poder sustentarlo. Para proteger esta pared de material refractario se posee una hilera continua de tubos adosados a la pared, evitando la erosión y aprovechando más eficientemente la energía radiante de la cámara.

Para evitar la acumulación de presión en el interior de la caldera se utilizan válvulas que permiten eliminar vapor. Estas válvulas funcionan con un resorte, cuya fuerza es vencida a presiones mayores de la determinada.

Debido a que en la cámara de combustión se acumulan sedimentos, agua, lodos y espuma, se utilizan purgadores que permiten su eliminación desde el interior.

### 1.6.2. Ablandador de Agua

Este dispositivo permite obtener agua desmineralizada. Inicialmente se reemplazan las sales de calcio y magnesio, las cuales son sales duras que se incrustan y tapan los conductos, por sales de sodio, las cuales son blandas; luego se eliminan todas estas sales.

El equipo de ablandamiento consta de dos secciones, en la primera se encuentra la zeolita sódica que reemplaza las sales duras por blandas y en la segunda se encuentra la zeolita hidrogenada en donde se eliminan las sales de sodio.

### 1.6.3. Condensador de Vapor

Los condensadores de vapor son intercambiadores de calor, en los cuales se condensa el vapor de escape procedente de máquinas y turbinas, y donde el aire y otros gases no condensables son evacuados en forma continua. Al emplear este dispositivo se consiguen dos ventajas significativas respecto a la producción total:



1. Disminuye la presión de escape. Este efecto es muy importante ya que la expansión del vapor hasta presiones de vacío aumenta considerablemente, llegando hasta duplicar la energía disponible.
2. Se recupera el condensado para utilizarlo como agua de alimentación para las calderas. Es común la aplicación de condensadores de superficie para este efecto. Esta agua debe ser tratada para disminuir su nivel de impurezas que producen un tapón en el sistema.

Los condensadores están compuesto por una carcasa tubular de gran diámetro. El interior de la carcasa tiene un gran haz de tubos por el interior de los cuales circula agua de refrigeración. El vapor entra por el exterior de la carcasa y rodea el haz de tubos. Como los tubos están más fríos que el vapor, este condensa. Las gotas de condensado que se forman en los tubos van cayendo al fondo de la carcasa. Allí se recolectan y se extraen del condensador. Como la temperatura de condensación es muy inferior a  $100^{\circ}\text{C}$  y suele estar muy cercana a la temperatura ambiente, la presión dentro del condensador está por debajo de la presión atmosférica y típicamente está por debajo de 0.1 bar absolutos. Esto hace que la máquina que opera entre la caldera y el condensador disponga de un mayor salto de presión utilizable.

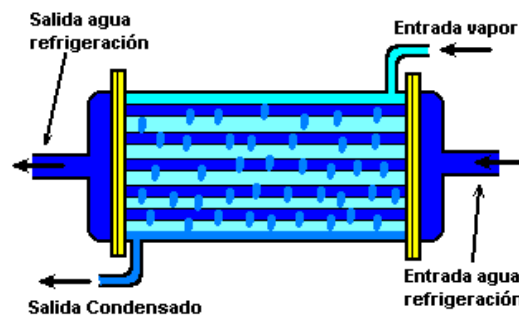


Figura 1.12: Condensador de tubo y carcasa

La carcasa es el cilindro exterior. En la figura 1.12 el agua de refrigeración entra por la derecha, se reparte por el haz de tubos al interior y sale por la izquierda. El vapor condensa al exterior de los tubos y gotea al fondo de la carcasa, donde es recolectado. En la práctica el condensador trabaja a baja presión contra la cual descarga el expansor. Esto permite mejorar el rendimiento del ciclo, pues aumenta la diferencia de presiones entre las cuales opera la máquina. También se puede interpretar el efecto como que la máquina "ve" una fuente fría más fría.

#### 1.6.4. Sobrecalentador

Es un intercambiador de calor destinado a entregar energía adicional al vapor además de la que posee en estado de saturación a una presión dada. Este vapor se denomina sobrecalentado.

Existen 2 tipos de sobrecalentadores, de convección y de radiación:

**Sobresobrecalentadores de convección** : Estos utilizan el calor de los gases de escape de la chimenea para comunicarlo al vapor saturado.

**Sobresobrecalentadores de radiación** : Estos están expuestos al calor radiante de las llamas, el que utilizan para recalentar el vapor saturado. Estos tipos de sobresobrecalentadores poseen menor rendimiento que los de convección.

Para poder controlar el proceso de recalentamiento del vapor, ya que se desean obtener temperaturas constantes evitando el incremento de pérdidas térmicas, se ocupan sobresobrecalentadores externos o serpentines que pasan por el interior de la caldera, entre otros métodos, los cuales aumentan la energía del vapor aumentando el rendimiento del ciclo. Además este sobrecalentamiento permite bajar el nivel de humedad del vapor al final de la expansión, disminuyendo el desgaste y las pérdidas de fuerza en la turbina por la contracción del fluido al condensarse.

La utilización de sobresobrecalentadores permite un aumento del rendimiento ya que el vapor posee más energía, en particular, de tipo calórico.

Debido a que interesa obtener recalentamientos constantes para evitar pérdidas térmicas se pueden utilizar los siguientes procedimientos:

1. Usando sobresobrecalentadores calentados independientemente.
2. Usando quemadores regulables, que pueden dirigirse hacia el sobrecalentador o a otra dirección.
3. Usando registros *by-pass* mediante los cuales los gases se dirigen a través de los elementos del sobrecalentador o sin pasar por ellos, según sea conveniente.
4. Inyectando en forma pulverizada el agua de alimentación de la caldera.
5. Pasando cierta cantidad de vapor por un serpentín sumergido en el interior del cilindro o tambor de caldera.
6. Utilizando un intercambiador de calor cerrado para controlar el recalentamiento con el agua de alimentación entrante.

Los tres últimos procedimientos son denominados atemperizadores. Todos estos procedimientos son controlados por un equipo de regulación de la temperatura a base de termostatos.

### 1.6.5. Turbinas de Vapor

La forma más sencilla de turbina de vapor es la denominada turbina de acción de una etapa o de *Laval*, en la que los chorros de la turbina están sujetos a un punto dentro de la carcasa de la turbina, y las palas están dispuestas en los bordes de ruedas que giran alrededor de un eje central. El vapor pasa a través de las boquillas y alcanza las palas. Éstas absorben una parte de la energía cinética del vapor en expansión, lo que hace girar la rueda y con ella el eje al que está unida. La turbina está diseñada de forma que el vapor

que entra por un extremo de la misma se expande a través de una serie de toberas hasta que ha perdido la mayor parte de su energía entálpica.

En la turbina de reacción la energía mecánica se obtiene de la aceleración del vapor en expansión. Las turbinas de este tipo cuentan con dos grupos de palas, unas móviles y las otras fijas. Las palas están colocadas de forma que cada par actúa como una tobera a través de la cual pasa el vapor mientras se expande. Las palas de las turbinas de reacción suelen montarse en un tambor en lugar de una rueda. El tambor actúa como eje de la turbina.

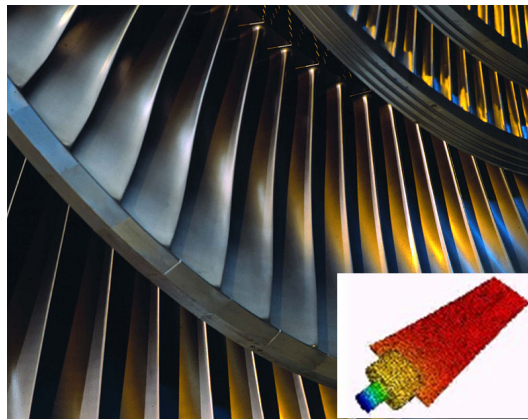


Figura 1.13: Rodetes y alabes de una turbina de vapor

Para que la energía del vapor se utilice eficientemente en ambos tipos de turbina, es necesario utilizar varios escalones en cada uno de los cuales se convierte en energía cinética una parte de la energía térmica del vapor. Si se hiciera toda la conversión de los dos tipos de energía en un solo escalón, la velocidad rotatoria de la rueda sería excesiva. Por lo general, se utilizan más escalones en las turbinas de reacción que en las turbinas de acción.

### Escalonamiento de Presión

Se trata simplemente de dividir el salto entálpico total disponible en  $n$  saltos más pequeños. Es decir si el salto total es  $\Delta H$ , entonces se divide  $\Delta H$  en  $n$  saltos más pequeños  $\Delta H_i$ . Un esquema de esto se ve en la siguiente figura:

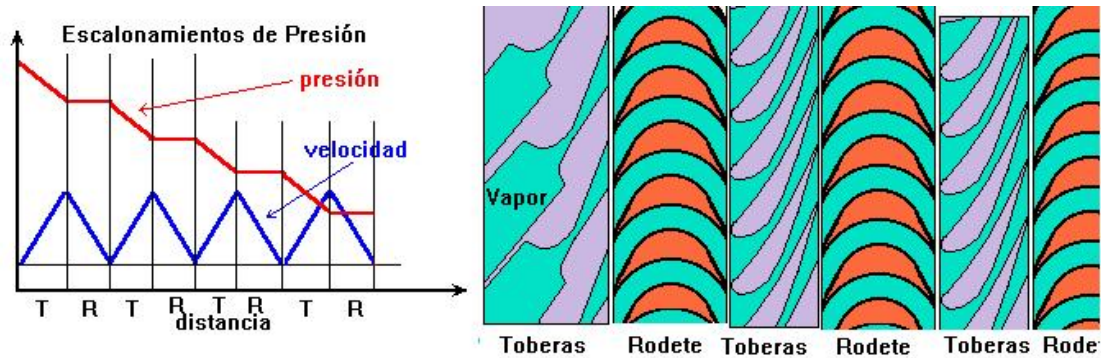


Figura 1.14: Escalonamiento de presión

### Escalonamiento de Velocidad

Cuando la turbina de acción no opera en su punto óptimo, ocurre que la velocidad de salida del vapor del rodete es excesiva. Lo que se hace entonces es tomar este vapor, hacerlo pasar por un juego de enderezadores y reorientarlo para que entre en un segundo rodete. Un esquema de esto se ve en la siguiente figura:

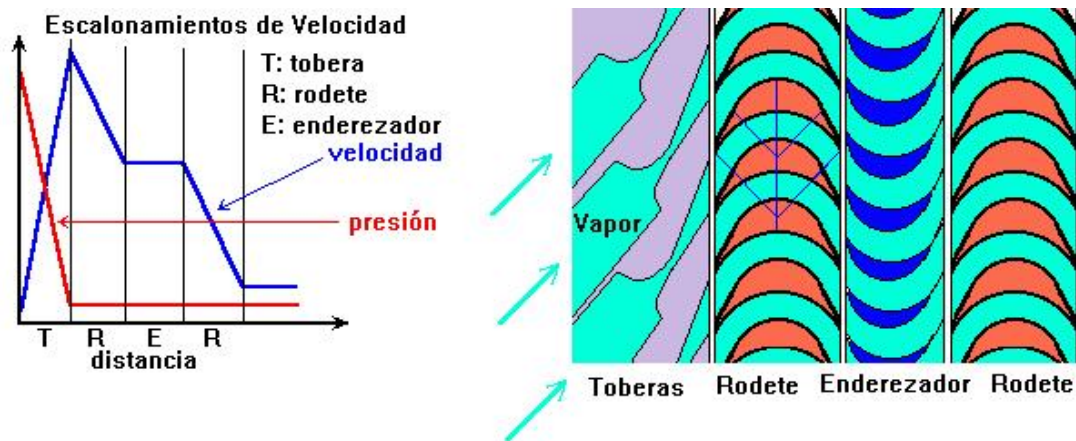


Figura 1.15: Escalonamiento de velocidad

La eficiencia de expansión de las turbinas modernas de varios escalones es alta, dado el avanzado estado de desarrollo de los componentes utilizados en las turbinas y la posibilidad de recuperar las pérdidas de un escalón en los siguientes, con un sistema de recalentamiento. El rendimiento que se obtiene al transformar en movimiento la energía teóricamente disponible suele superar el 90%. La eficiencia termodinámica de una instalación de generación con vapor es mucho menor, dada la pérdida de energía del vapor que sale de la turbina.

### 1.6.6. Sistema Contra Embalamiento de la Turbina de Vapor

Las turbinas poseen un sistema que evita su embalamiento el cual consiste en un sistema de pesos centrífugos que disminuyen la velocidad del giro de la turbina si ésta aumenta su velocidad más de lo estimado, lo cual se regula por medio de una palanca dependiendo del nivel de carga que se le aplique al generador, el cual se encuentra unido a la turbina.

## 1.7. Nuevas Tecnologías

Se están llevando a cabo investigaciones para obtener un mejor aprovechamiento del carbón, como son la gasificación del carbón o la aplicación de máquinas hidráulicas de arranque de mineral y de avance continuo, que permiten la explotación de yacimientos de poco espesor o de yacimientos en los que el mineral se encuentra demasiado disperso o mezclado.

El primero de los sistemas mencionados consiste en inyectar oxígeno en el yacimiento, de modo que se provoca la combustión del carbón y se produce un gas aprovechable para la producción de energía eléctrica mediante centrales instaladas en bocamina.

El segundo, en lanzar potentes chorros de agua contra las vetas del mineral, lo que da lugar a barros de carbón, los cuales son evacuados fuera de la mina por medios de tuberías.

Otras nuevas tecnologías que están siendo objeto de investigación pretenden mejorar el rendimiento de las centrales termoeléctricas de carbón, actualmente situado entre el 30 y el 40%. Destaca entre ellas la combustión del carbón en lecho fluidificado, que -según determinadas estimaciones- permitiría obtener rendimientos de hasta el 50%, disminuyendo al mismo tiempo las emisiones de anhídrido sulfuroso. Consiste en quemar carbón en un lecho de partículas inertes (de caliza, por ejemplo), a través del cual se hace pasar una corriente de aire. Esta soporta el peso de las partículas y las mantiene en suspensión, de modo que da la impresión de que se trata de un líquido en ebullición.

Otras investigaciones, por último, intentan facilitar la sustitución del fuel-oil en las centrales termoeléctricas para contribuir a reducir la dependencia respecto del petróleo. Cabe citar en este sentido proyectos que pretenden conseguir una adecuada combustión de mezclas de carbón y fuel (*coal-oil mixture*: COM) o de carbón y agua (CAM) en las centrales termoeléctricas equipadas para consumir *fuel-oil*.

## 1.8. Centrales Termoeléctricas y Medio Ambiente

Para evitar que el funcionamiento de las centrales termoeléctricas clásicas pueda dañar el entorno natural, estas plantas llevan incorporados una serie de sistemas y elementos que afectan a la estructura de las instalaciones, como es el caso de las torres de refrigeración.

La incidencia de este tipo de centrales sobre el medio ambiente se produce por la emisión de residuos a la atmósfera (procedentes de la combustión del combustible) y por vía térmica, (calentamiento de las aguas de los ríos por utilización de estas aguas para la refrigeración en circuito abierto).

Por lo que se refiere al primero de los aspectos citados, esa clase de contaminación ambiental es prácticamente despreciable en el caso de las centrales termoeléctricas de gas y escasa en el caso de las de fuel-oil, pero exige, sin embargo, la adopción de importantes medidas en las de carbón.

La combustión del carbón, en efecto, provoca la emisión al medio ambiente de partículas y ácidos de azufre. Para impedir que estas emisiones puedan perjudicar al entorno de la planta, dichas centrales poseen chimeneas de gran altura -se están construyendo chimeneas de más de 300 metros- que dispersan dichas partículas en la atmósfera, minimizando su influencia. Además, poseen filtros electrostáticos o precipitadores que retienen buena parte de las partículas volátiles en el interior de la central. Por lo que se refiere a las centrales de *fuel-oil*, su emisión de partículas sólidas es muy inferior, y puede ser considerada insignificante. Sólo cabe tener en cuenta la emisión de hollines ácidos -neutralizados mediante la adición de neutralizantes de la acidez- y la de óxidos de azufre -minimizada por medio de diversos sistemas de purificación-.

En cuanto a la contaminación térmica, ésta es combatida especialmente a través de la instalación de torres de refrigeración. Como se señalaba anteriormente, el agua que utiliza la central, tras ser convertida en vapor y empleada para hacer girar la turbina, es enfriada en unos condensadores para volver posteriormente a los conductos de la caldera. Para efectuar la operación de refrigeración, se emplean las aguas de algún río próximo o del mar, a las cuales se transmite el calor incorporado por el agua de la central que pasa por los condensadores. Si el caudal del río es pequeño, y a fin de evitar la contaminación térmica, las centrales termoeléctricas utilizan sistemas de refrigeración en circuito cerrado mediante torres de refrigeración.

En este sistema, el agua caliente que proviene de los condensadores entra en la torre de refrigeración a una altura determinada. Se produce en la torre un tiro natural ascendente de aire frío de manera continua. El agua, al entrar en la torre, cae por su propio peso y se encuentra en su caída con una serie de rejillas dispuestas de modo que la pulverizan y la convierten en una lluvia muy fina. Las gotas de agua, al encontrar en su caída la corriente de aire frío que asciende por la torre, pierden su calor. Por último, el agua así enfriada vuelve a los condensadores por medio de un circuito cerrado y se continua el proceso productivo sin daño alguno para el ambiente. Existe pérdida de agua y debe ser repuesta por la llamada agua "make-up".

Cabe mencionar, por último, que diversos países -entre ellos España- están desarrollando proyectos de investigación que permiten aprovechar las partículas retenidas en los precipitadores y los efluentes térmicos de estas centrales de manera positiva. Así, se estudia la posibilidad de emplear cenizas volantes, producidas por la combustión del carbón, como material de construcción o para la recuperación del aluminio en forma de alúmina. Y se utilizan los efluentes térmicos de estas plantas para convertir en zonas cultivables extensiones de terrenos que antes no lo eran, o para la cría de determinadas especies marinas, cuya reproducción se ve favorecida gracias al aumento de la temperatura de las aguas en las que se desarrollan.

## Capítulo 2

# Balance Térmico de un Generador de Vapor

### 2.1. Resumen

Es de gran importancia que las centrales térmicas posean un rendimiento máximo en el proceso de producción de energía. Este rendimiento deriva de la imposibilidad de los procesos creados por el hombre de transformar energía sin que se produzcan pérdidas significativas, lo cual se traduce en la constante búsqueda de procesos más eficientes en la transformación energética.

En esta parte del documento se tratará el balance térmico de un generador de vapor. Primeramente se dará una introducción teórica de los tópicos a tratar aquí, para luego dar a conocer los equipos utilizados en la experiencia. Posteriormente se mostrarán los datos obtenidos y los resultados de los cálculos realizados. Finalmente se realiza una discusión y se plantean conclusiones de los resultados obtenidos.

### 2.2. Objetivos

El objetivo de esta parte es realizar un balance térmico de un generador de vapor, esto es, determinar en forma cualitativa primer y finalmente en forma cuantitativa cada pérdida energética que se produce en la combustión y comparar estos valores con la energía que se invierte en el proceso, es decir la energía calórica almacenada en el combustible, para esbozar un rendimiento.

### 2.3. Pérdidas

Las pérdidas térmicas que presenta un generador de vapor pueden ser muy variadas, sin embargo sus principales corresponden a:

- Pérdida por presencia de CO, producto de una combustión incompleta.
- Pérdida por calor sensible de los gases de escape, los que son expulsados al ambiente a una temperatura bastante elevada.
- Pérdidas por radiación, convección y conducción por soportes, las cuales dependen directamente del diseño de la caldera.

## 2.4. Calores

Para poder realizar el balance térmico del generador de vapor es necesario calcular cada porción de energía en la que se disgrega la energía presente en el combustible. A continuación se enumeran estos calores y los métodos para calcularlos:

1. **Calor útil:** Es el calor utilizado en generar vapor, se determina si se conoce el gasto de vapor generado o la producción de vapor y las entalpías del vapor y del agua de alimentación, según la ecuación 2.1:

$$Q_1 = \dot{m}_v(H_v - H_e) \quad (2.1)$$

Donde:

- $\dot{m}_v$ : Flujo másico de vapor en calorímetro.
- $H_v$ : Entalpía del vapor.
- $H_e$ : Entalpía del agua de alimentación.

La entalpía del agua es numéricamente igual a su temperatura en grados Celsius, porque se ha tomado como referencia entalpía igual a cero para 0 °C y el calor específico del agua es 1 [Kcal/Kg °C] (con pequeñas variaciones).

2. **Calorímetro de mezcla:**

Se trata de mezclar en un espacio térmicamente aislado, una masa conocida de agua a temperatura inicial conocida, con el vapor cuya entalpía se puede determinar. En el proceso de mezclado el vapor se condensa en la masa líquida pasando a formar parte de ella elevando la temperatura de ésta, debido al calor de condensación. Se mide la masa final del líquido y su temperatura y entonces se puede plantear:

$$H_v = \frac{H_f m_f - H_i m_i}{m_v} \quad (2.2)$$

Donde:



- $m_i$ : Masa agua fría en calorímetro.
- $H_i$ : Entalpía del agua fría en calorímetro.
- $m_v$ : Masa vapor en calorímetro.
- $H_v$ : Entalpía del vapor.
- $m_f$ : Masa total en calorímetro.
- $H_f$ : Entalpía total en calorímetro.

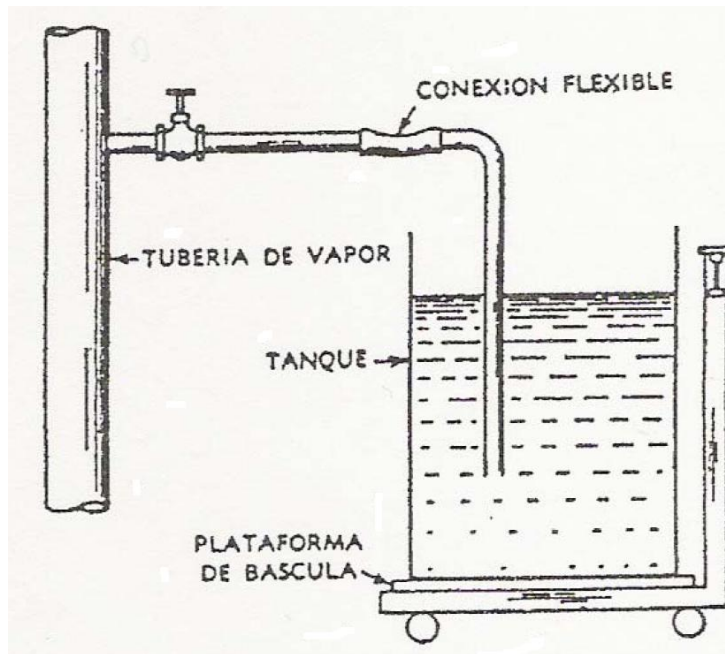


Figura 2.1: Calorímetro de mezcla

3. **Calorímetro de estrangulación:** Se estrangula el vapor hasta la presión atmosférica. El estrangulamiento es un proceso iso-entálpico, pues no hay intercambio de calor y no se realiza trabajo alguno. Para que lo anterior sea cierto el calorímetro debe estar térmicamente aislado. Si la temperatura del vapor estrangulado es mayor que  $100^{\circ}\text{C}$ , entonces se trata de vapor recalentado y en tales condiciones basta conocer presión y temperatura para definir el estado del vapor y en consecuencia, conocer su entalpía, con dicha entalpía y la presión de origen, se puede obtener gráfica o analíticamente el título correspondiente. Si por el contrario la temperatura del vapor estrangulado es menor o igual a  $100^{\circ}\text{C}$ , el método no sirve.

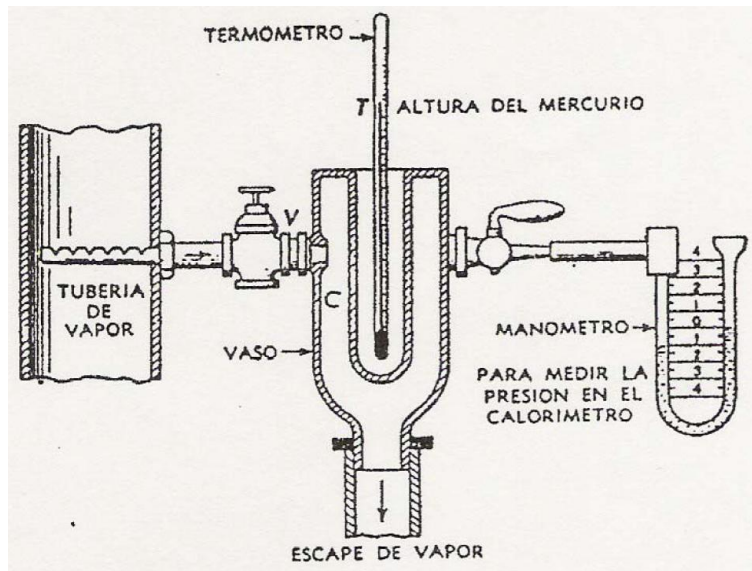


Figura 2.2: Calorímetro de estrangulación

4. **Pérdidas por combustión incompleta:** Mediante el aparato Orsat se mide la composición de los gases quemados secos, y conociendo la composición y consumo de combustible se determina  $Q_2$  por la ecuación 2.3:

$$Q_2 = \dot{m}_{fuel} LHV_{fuel} \frac{\%CO}{\%CO_2 + \%CO} \quad (2.3)$$

5. **Pérdidas de calor sensible en gases de escape:** Si se conoce el porcentaje en volumen de CO y  $CO_2$  y la cantidad de carbono que tiene el combustible se puede determinar el flujo de gases quemados secos. Por otro lado el porcentaje de hidrógeno del combustible es conocido; entonces se puede determinar la cantidad de vapor de agua formado como producto de la combustión. Hay que considerar también el vapor de agua contenido en el aire, para lo cual se mide la humedad relativa del aire. Entonces conocido el flujo de gases secos y el flujo de vapor de agua, la temperatura ambiente (que es la temperatura de entrada del combustible y del aire) y la temperatura de los gases de escape, se puede calcular el calor perdido considerando el calor específico promedio de los gases secos y del vapor de agua. El calor perdido por calor sensible se puede calcular entonces por la ecuación 2.4:

$$Q_3 = (\dot{m}_{gs} C_{Pgs} + \dot{m}_{v_{ge}} C_{Pv})(T_g - T_a) \quad (2.4)$$

$$m_{gs} = C \frac{44 \%CO_2 + 32 \%O_2 + 28 \%CO + 28 \%N_2}{12(\%CO_2 + \%CO)} \quad (2.5)$$

Donde:

- $\dot{m}_{gs}$ : Flujo de gases secos.
- $\dot{m}_{v_{ge}}$ : Flujo de vapor de agua.
- $C$ : Peso de carbono contenido en los gases de escape.
- $T_g$ : Temperatura gases de escape.
- $T_a$ : Temperatura ambiente.
- $C_{Pv} = 0.46 \frac{Kcal}{KgC}$ .
- $C_{Pgs} = 0.24 \frac{Kcal}{KgC}$ .

#### 6. Otras pérdidas:

Se consideran mediante:

$$Q_4 = \dot{m}_{fuel} LHV_{fuel} - (Q_1 + Q_2 + Q_3) \quad (2.6)$$

Donde:

- $LHV_{fuel} = 10000 \frac{kcal}{kg}$ .
- $\dot{m}_{fuel}$ : flujo másico de combustible.

Estas últimas incluyen todo tipo de pérdidas no calificables dentro de las anteriores y que no se pueden identificar fácilmente.

## 2.5. Síntesis de Ecuaciones

$$Q_1 = \dot{m}_v (H_v - H_e)$$

$$H_v = \frac{H_f m_f - H_i m_i}{m_v}$$

$$m_v = m_f - m_i$$

$$Q_2 = LHV_{fuel} \dot{m}_{fuel} \frac{\%CO}{\%CO_2 + \%CO}$$

## 2.6. Instalación

La central térmica donde se realizaron las mediciones se puede ver esquemáticamente en la figura 12.12:

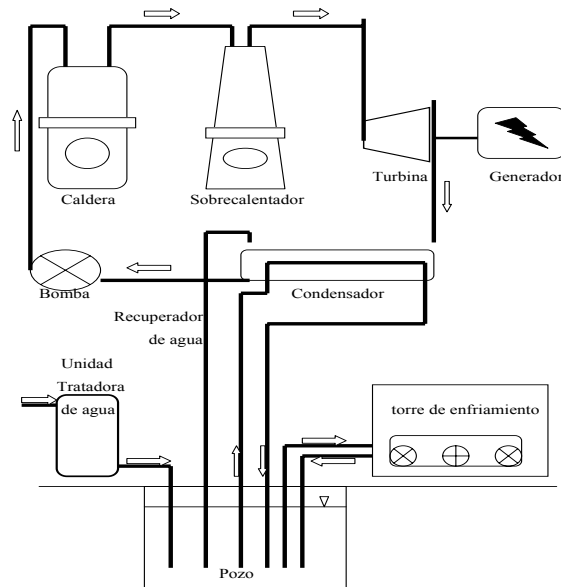


Figura 2.3: Esquema de instalación

## 2.7. Equipos

Los equipos utilizados durante la experiencia, los cuales se enlistan a continuación:

- Caldera generadora de vapor, provista de un quemador de petróleo.

Marca	Brosse
Año	1968
Capacidad	$150 \frac{kg_{vapor}}{hora}$
Superficie de intercambio térmico	$6.65 m^2$
Tipo	acuotubular
Presión nominal	8 Atmósferas relativas

- Calorímetro de mezcla.
- Termómetro ambiental.
- Medidor de humedad relativa.
- Termómetro.

- Analizador Orsat.
- Balanza electrónica.
- Balde.
- Cronómetro.

## 2.8. Metodología

Inicialmente se pone en funcionamiento la caldera, alcanzando un nivel estacionario. Luego se procede a medir la temperatura del aire y su humedad mediante el termómetro ambiental. Después se pesa en la balanza electrónica el calorímetro de mezcla sin fluido en su interior.

Este proceso es repetido luego de llenar  $3/4$  del calorímetro con agua fría, a la cual se le midió su temperatura con el termómetro. Posteriormente se tapa el calorímetro y se empieza a llenar de vapor proveniente de la caldera por uno de sus orificios. Después se pesa para determinar la masa de vapor entrante; también se mide la temperatura a la mezcla de agua fría y vapor.

Por medio del balde y cronómetro se mide el caudal de agua que circula por el sistema. Para esto se considera que se tiene que llenar por sobre la mitad del balde de agua proveniente del condensador, sin considerar que existen pérdidas de flujo en el circuito completo, mientras se toma el tiempo; luego se mide en la balanza el peso del agua (se resta el peso del balde solo).

Por medio de un recipiente de vidrio que se encuentra en la caldera se determina el consumo de combustible por el quemador midiendo el tiempo necesario en consumir un litro.

A través de un medidor incluido en la caldera se mide la temperatura con que entra el agua de abastecimiento. A su vez se determina la temperatura de los gases de escape y se realiza el análisis de éstos por medio del analizador Orsat.

## 2.9. Resultados Esperados

Dado que la caldera constituye un sistema en que continuamente se está quemando combustible a medida que es inyectado, se obtiene una combustión bastante completa. Además, si a esto se la agrega un buen diseño, con buenos materiales y sistemas de control, se pueden obtener eficiencias de 65 a 85 %, lo que es considerablemente alto respecto a motores de combustión interna, por ejemplo.

## Capítulo 3

# Pruebas en un Compresor Alternativo

### 3.1. Resumen

Un compresor es una máquina que tiene la finalidad de comprimir un un gas a una presión bastante elevada. En general los compresores son de émbolo y pistón y típicamente el fluido a comprimir es aire, sin embargo su aplicación es muy diversa. A diferencia de los ventiladores, en los compresores se producen variaciones importantes de la presión y por ende del volumen específico del gas, sin importar mucho la velocidad con que sale finalmente.

El documento aquí expuesto parte por entregar una introducción teórica sobre los compresores, esto es, sus tipos y teoría sobre su funcionamiento. Posteriormente es descrita la instalación experimental ocupada para luego mostrar el método experimental seguido.

### 3.2. Objetivos

- Reconocer las partes que componen un compresor.
- Reconstruir el ciclo en el diagrama p-v para este compresor de tres etapas.
- Obtener la curva de caudal versus presión de descarga.

### 3.3. Compresores

El aire comprimido se utiliza para la operación de máquinas y herramientas, taladrar, pintar, soplar hollín, en transportadores neumáticos, en la preparación de alimentos, en la operación de instrumentos y para operaciones en el sitio de uso (por ejemplo, combustión subterránea) las presiones van desde 25 psig (172 kpa) hasta 60000 psig (413.8 kpa). El empleo más frecuente es a presiones de 90 a 110 psig, que son los

límites de la presión normal en casi todas las fabricas.

Los compresores para gas se emplean para refrigeración, acondicionamiento de aire, calefacción transporte por tuberías. acopio de gas natural, craqueo catalítico, polimerización y en otros procesos químicos.

Existen principalmente dos tipos de compresores:

- De desplazamiento positivo.
- De desplazamiento no positivo, o dinámicos.

#### **Compresores de desplazamiento positivo :**

Los tipos de desplazamiento positivo son de dos categorías básicas: reciprocantes y rotatorias. El compresor reciprocante tiene uno o más cilindros en los cuales hay un pistón o embolo de movimiento alternativo que desplaza un volumen positivo en cada carrera.

Los rotatorios incluyen los tipos de lóbulos, espiral, aspas o paletas y anillo de líquido. Cada uno con una carcasa, o con más elementos rotatorios que se acoplan entre sí, como los lóbulos o las espirales, o desplazan un volumen fijo en cada rotación.

#### **Compresores reciprocantes o alternativos :**

Los compresores reciprocantes abarcan desde una capacidad muy pequeña hasta unos 3000 PCMS. Para equipo de procesos, por lo general, no se utilizan mucho los tamaños grandes y se prefieren los centrífugos. Si hay alta presión y un gasto más bien bajo, se necesitan los reciprocantes. El número de etapas o cilindros se debe seleccionar con relación a las o temperaturas de descarga, tamaño disponible para los cilindros y carga en el cuerpo o biela del compresor.

Los tamaños más bien pequeños, hasta unos 100 hp, pueden tener cilindros de acción sencilla, enfriamiento con aire, y se pueden permitir que los valores de aceite en el depósito se mezclen con el aire o gas comprimidos. Estos tipos sólo son deseables en diseños especiales modificados.

Los tipos pequeños para procesos, de un cilindro y 25 o 200 hp, tienen enfriamiento por agua, pitón de doble acción, prensaestopas separado que permite fugas controladas y pueden ser del tipo no lubricado, en el cual el lubricante no toca el aire o gas comprimido. Se utilizan para aire para instrumentos o en aplicaciones pequeñas para gas de proceso.

Los compresores más grandes para aire o gas son de dos o más cilindros. En casi todas las instalaciones, los cilindros se disponen en forma horizontal y en serie de modo que presenten dos o más

etapas de compresión.

### **Compresores rotatorios :**

Los sopladores, bombas de vacío y compresores rotatorios son todos de desplazamiento positivo, en los cuales un elemento rotatorio desplaza un volumen fijo con cada revolución.

El más antiguo y conocido es el soplador de lóbulos, en el cual dos o tres rotores en forma de 8 se acoplan entre sí y se impulsan con engranes de sincronización montados en cada eje. Los sopladores de lóbulos van desde muy pequeños, para compresores producidos en serie, desde unos 2  $ft^3/min.$ , hasta los más grandes, para unos 20000 PCMS. Se usan principalmente como sopladores de baja presión, que comprimen el aire o gases desde la presión atmosférica hasta 5 a 7 psig y, algunos hasta 25 psig, en tipos especiales. También se utilizan mucho como bombas de vacío, que son en realidad compresores que funcionan con presiones de succión inferiores a la atmosférica y con presiones de descarga iguales a la atmosférica o un poco mayores.

El segundo estilo es el de aspas o paletas deslizantes, que tiene un rotor con ranuras, dentro de las cuales se deslizan las aspas hacia dentro y afuera en cada revolución. Las aspas atrapan el aire o gas y en forma gradual reducen su volumen y aumentan la presión, hasta que escapa por orificios en la carcasa. En las industrias de procesos químicos los tipos de lóbulos y de aspas tienen aplicación limitada porque producen presiones bajas y sólo se pueden obtener, en general con carcasa de hierro fundido, que los hacen inadecuados para ciertos gases corrosivos o peligrosos.

Un tercer tipo es el compresor de espiral rotatorio que se utilizan para altas presiones y vienen en tamaños grandes. Están disponibles en estructuras enfriadas por aceite y secas. Sus capacidades van desde unos 50 hasta 3500 PCMS en el tipo inundado por aceite, y de 1000 a 20000 PCMS en los de tipo seco, estos pueden funcionar a velocidades de 10000 a 12000 rpm y con presiones de descarga de 200 a 400 psig, o sea un aumento de 50 psig por carcasa.

### **Compresores dinámicos :**

#### **Centrífugos :**

Los compresores centrífugos son del tipo que más se emplea en la industria de procesos químicos porque su construcción sencilla, libre de mantenimiento permite un funcionamiento continuo durante largos periodos.

El compresor centrífugo más sencillo es el suspendido, de una sola etapa. Los hay disponible para flujo desde 3000 hasta 150000 PCMS. El impulsor convencional, cerrado o con placas se utilizaría para cargas adiabáticas hasta de unas 12000(ft-lb)/lb. El impulsor abierto, de alabes radiales



producirá mas carga con los mismos diámetros y velocidad, sus variantes, con inductor o alabes tridimensionales producirá hasta 20000(ft-lb)/lb de carga.

Se utilizan diseños similares, hechos con materiales más resistentes y a velocidades más altas, en aplicaciones especiales como compresores de aire con engranes integrales, para aplicaciones aerospaciales, en los turbocargadores para motores de combustión, compresores de carga, etc.

#### **Flujo axial :**

En estos compresores, el flujo del gas es paralelo al eje o al árbol del compresor y no cambia de sentido como en los centrífugos de flujo radial. La carga por etapa del axial es mucho menor (menos de la mitad) que la de un tipo centrífugo, por ello, la mayor parte de los axiales son de cierto numero de etapas en serie. Cada etapa consta de aspas rotatorias y fijas. En un diseño de reacción de 50 %, la mitad del aumento de la presión ocurre en las aspas del rotor, y las de la segunda mitad en las del estator.

Los compresores de flujo axial están disponibles desde unos 20000 PCMS hasta más de 40000 PCMS y producen presiones de hasta 65 psig en un compresor industrial típico de 12 etapas, o de un poco más de 100 psig, con los turbocompresores de 15 etapas, estos tipos se emplean en turbinas de gas y motores de reacción (jet) para aviones, excepto los muy pequeños. También se emplean mucho en aplicaciones que requieren flujos de gas superiores a 75000 o 100000 PCMS en especial porque son más eficientes que los centrífugos de etapas múltiples, de tamaño comparable. El axial suele costar más que el centrífugo y, en tamaños más pequeños, solo se justifica por su mayor eficiencia.

### **3.4. Diagrama P-V**

Para la realización de este diagrama se requiere de la presión de descarga y temperatura en cada etapa. Para poder determinar el valor del espacio muerto se requiere obtener el valor del coeficiente politrópico de la compresión. Nota: Se considerará que la admisión de aire, en donde el espacio muerto se expande, posee una politrópica con el mismo coeficiente que de compresión.

Considerando que el proceso luego de la expulsión y previo a la admisión es el proceso en donde se pasa del estado 3 al 4. En esta etapa se produce un volumen perjudicial que se requiere calcular. Para el resto de este informe se considerará que la evolución entre 1 y 2 es la compresión, entre 2 y 3 es la expulsión y entre 4 y 1 es la admisión.

Se sabe que las siguientes ecuaciones son correctas:

$$P_3 V_3^n = P_4 V_4^n \quad (3.1)$$

$$\frac{P_3 V_3}{T_3} = \frac{P_4 V_4}{T_4} \quad (3.2)$$

Despejando de estas ecuaciones el valor de  $n$  se determina que  $n$  sigue la ecuación:

$$n = \frac{1}{1 - \frac{\ln(\frac{T_4}{T_3})}{\ln(\frac{P_4}{P_3})}} \quad (3.3)$$

Con este valor y la ecuación 3.9 se puede determina el valor del volumen o espacio muerto.

$$V_4 = \sqrt[n]{\frac{P_3 V_3^n}{P_4}} \quad (3.4)$$

### 3.5. Caudal de Aire Libre

Para la determinación del caudal de aire libre, el cual es necesario para la resolución de este laboratorio se considera que par un tiempo  $t$  se tiene:

$$P_t V_{estanque} = mRT_t \quad (3.5)$$

Además se sabe que para un tiempo grande se tendrá la siguiente relación:

$$P_{amb} V_{aire libre} = mRT_{amb} \quad (3.6)$$

De éstas se obtiene la siguiente ecuación que permite determinar el volumen de aire libre en función de las condiciones ambientales y de las condiciones al tiempo  $t$ .

$$V_{aire libre} = mR \frac{T_{amb}}{P_{amb}} = \frac{P_t V_{estanque}}{T_t} \frac{T_{amb}}{P_{amb}} \quad (3.7)$$

El caudal de aire libre se determina dividiendo el volumen de aire libre en el tiempo.

$$Q_{\text{aire libre}} = \frac{\Delta V_{\text{aire libre}}}{\Delta t} \quad (3.8)$$

### 3.6. Factores Incidentes en el Rendimiento Volumétrico Real

El ciclo teórico de trabajo de un compresor ideal se entiende fácilmente mediante el estudio de un compresor monofásico de pistón funcionando sin pérdidas y que el gas comprimido sea perfecto, Figura 3.3. Con esto se da por hecho que el pistón se mueve ajustado y aislado herméticamente al cilindro, e incluso se considera que el paso del aire hacia y desde el cilindro tiene lugar sin resistencias en válvulas y conductos, es decir, sin cambio de presión.

El volumen de desplazamiento de un compresor es el volumen de aire que se desplaza por unidad de tiempo por el pistón de la primera etapa, figura 3.2, en el caso de doble efecto, hay que tener en cuenta el vástago del pistón. El volumen desplazado  $V_D$  por un compresor es el volumen de la cilindrada de la máquina multiplicado por el número de revoluciones de la misma. En el caso de ser un compresor de más de una etapa, el volumen engendrado viene indicado por la primera etapa.

El espacio muerto o volumen perjudicial  $V_0$  corresponde al volumen residual entre el pistón y el fondo del cilindro y el espacio vacío que queda con las lumbreras de las válvulas, cuando el pistón está en su punto muerto, estimándose entre un 3% y 10% de la carrera, de acuerdo con el modelo de compresor.

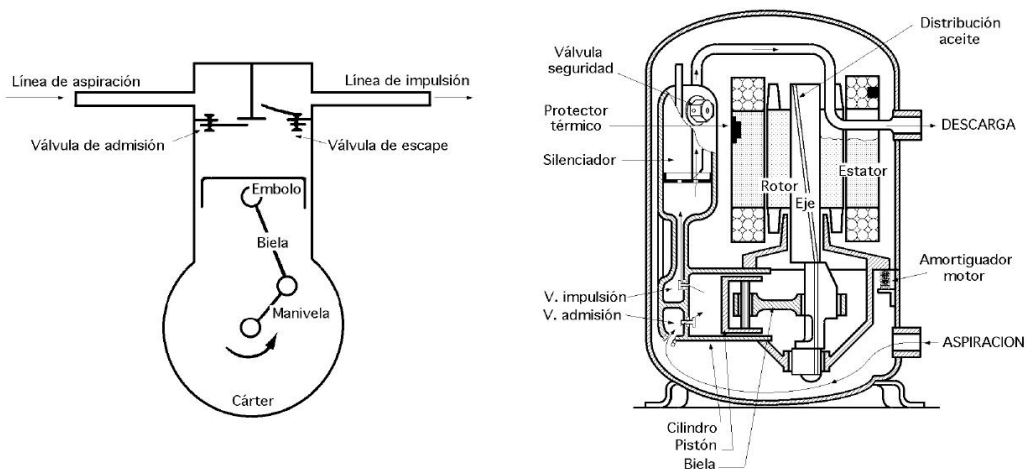


Figura 3.1: Esquema del funcionamiento de un compresor alternativo, y partes de un compresor hermético

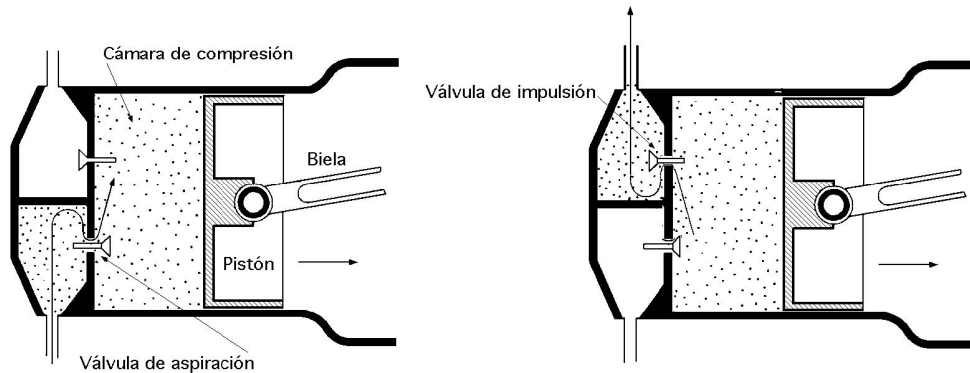


Figura 3.2: Volumen barrido en un compresor alternativo

Esto provoca un retraso en la aspiración debido a que el aire almacenado en el volumen perjudicial a la presión  $p_2$  debe expansionarse hasta la presión  $p_1$  antes de permitir la entrada de aire en el cilindro. Sin embargo, su efecto es doble en razón a que si por un lado disminuye el volumen de aspiración, por otro ahorra energía, ya que la expansión produce un efecto motor sobre el pistón; se puede considerar que ambos efectos se compensan bajo el punto de vista energético. Si el compresor no tuviese espacio muerto, el volumen residual entre el punto muerto superior *PMS* y las válvulas de aspiración y escape sería 0; esta salvedad se hace en beneficio de que la compresión del aire no se puede llevar, por razones físicas, hasta un volumen nulo, existiendo al extremo de la carrera del compresor un espacio muerto, que se corresponde con el menor volumen ocupado por el gas en el proceso de compresión.

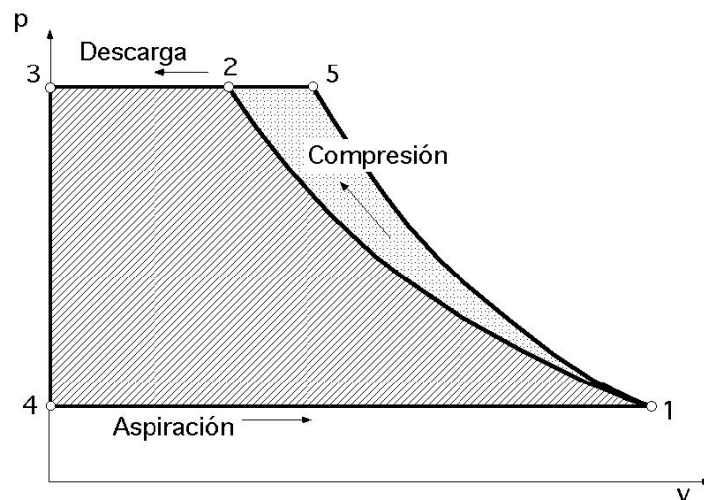


Figura 3.3: Ciclo de trabajo teórico de un compresor ideal, sin pérdidas, con espacio muerto nulo y con un gas perfecto

La causa principal de la disminución del volumen de vapor efectivamente desplazado por un compresor es el espacio muerto o perjudicial. En el ciclo interno teórico del compresor, Figura 3.4, al término de la compresión la presión es  $p_2$ ; el vapor comprimido pasa entonces a la línea de escape, recta (2-3), pero en el punto 3, punto muerto superior, queda todavía un volumen  $V_0$ , espacio muerto.

En la posterior carrera de retroceso (aspiración), este volumen  $V_0$  de gas se expansiona hasta el punto 4, presión  $p_a$ , y es solamente entonces, al ser alcanzada la presión de la aspiración, cuando comienza la admisión de vapor dentro del cilindro.

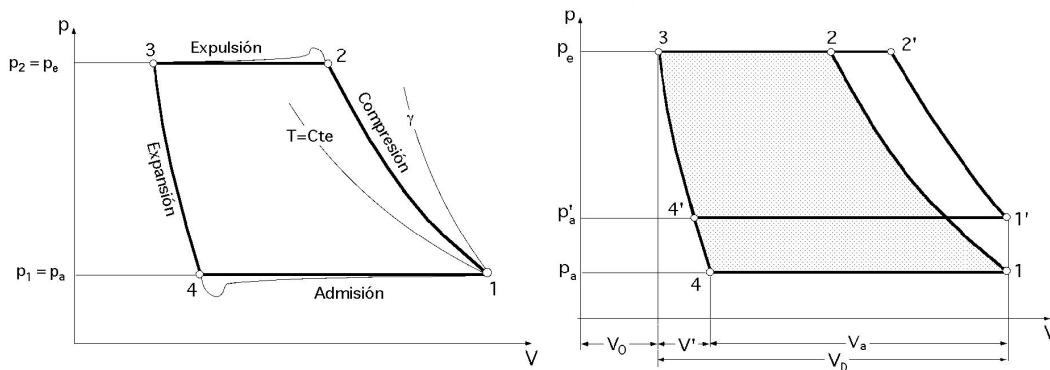


Figura 3.4: Diagrama de un compresor alternativo ideal

Si la transformación (3-4) es una politrópica de exponente  $n$  se cumple:

$$p_e v_0^n = p_a (v_0 + v')$$

$$\frac{v'}{v_0} = \left(\frac{p_e}{p_a}\right)^{\frac{1}{n}} - 1$$

siendo la relación de compresión:

$$\epsilon_c = \frac{p_e}{p_c} = \frac{\text{Presión absoluta en el escape}}{\text{Presión absoluta en la aspiración}}$$

**Retraso en la apertura de la válvula de admisión.** Hasta que la presión dentro del cilindro sea  $(p_a - \Delta p_a)$  (para vencer la tensión del resorte de la válvula de admisión) no se abrirá ésta; por lo tanto el vapor al entrar en el cilindro sufrirá una expansión  $\Delta p_a$  (laminación) a su paso por el orificio de la válvula de admisión. Esto quiere decir que mientras dura la aspiración la presión del vapor dentro del cilindro es menor que la reinante en la línea de aspiración.

La consecuencia de este retraso en la apertura de la válvula de admisión es que el volumen admitido dentro es menor, pues parte de la carrera teórica de admisión del pistón se emplea en expansionar el gas

desde  $p_a$  hasta,  $(p_a - \Delta p_a)$ .

**Retraso en la apertura de la válvula de escape.** Por idéntico motivo, para que pueda salir el gas en el escape, deberá estar dentro del cilindro a una presión  $(p_e + \Delta p_e)$  ligeramente superior a la  $p_e$  reinante en la línea de escape. En el supuesto de que en el punto muerto superior la presión dentro del espacio muerto no tenga tiempo material de igualarse a la  $p_e$  de la línea de escape, el recorrido del pistón en el retroceso para la expansión del gas del espacio muerto, no ya desde  $p_e$  hasta  $(p_e + \Delta p_e)$ , sino desde  $(p_e + \Delta p_e)$  hasta  $(p_e + \Delta p_e)$ , deberá ser mayor, disminuyendo también por este concepto la carrera útil de admisión del pistón, y por lo tanto el volumen realmente admitido en el cilindro.

**Calentamiento del cilindro.** El gas admitido en el cilindro en la carrera de admisión, se calienta al ponerse en contacto con las paredes interiores del cilindro, que están a temperatura más elevada, y también por el hecho de que el gas comprimido no es perfecto, rozamiento, disminuyendo su densidad, o lo que es lo mismo, aumentando su volumen específico.

Por esta razón, al final de la carrera de admisión el peso total de vapor admitido en el punto muerto inferior será menor, o lo que es lo mismo, el volumen aspirado, medido en las condiciones reinantes en la línea de aspiración, será menor que el barrido por el pistón en su carrera útil de admisión. Hay que tener en cuenta que este calentamiento del cilindro es función de la relación de compresión y aumenta al elevarse ésta. La pared del cilindro se calienta por doble motivo: por contacto directo con el gas a alta temperatura y por rozamiento mecánico entre pistón y cilindro.

**Inestanquidad de válvulas y segmentos.** Por este concepto, el volumen que realmente llega a impulsar el compresor es todavía menor; la inestanquidad aumenta igualmente al elevarse la relación de compresión.

## 3.7. Potencia Mecánica y Rendimientos

### 3.7.1. Potencia Teórica del Compresor

En un compresor alternativo ideal, el volumen  $V_D$ ,  $m^3/h$ , de vapor que proveniente de la línea de aspiración es succionado hacia el cilindro, comprimido a continuación y expulsado al final, precisa de una potencia teórica:

$$N_t = V_D \frac{m^3}{hora} \rho \frac{kg}{m^3} \frac{Kcal}{kg} = V_D \rho (i_2 - i_1) \frac{Kcal}{hora}$$

siendo  $V_D$ , el desplazamiento del pistón, o volumen barrido por el pistón en su carrera completa.

### 3.7.2. Potencia Real del Compresor

La potencia real del compresor es:

$$N_r = V_a \frac{m^3}{hora} \rho \frac{kg}{m^3} \frac{Kcal}{kg}$$

siendo ( $V_a = V - V'$ ) el volumen de gas o vapor realmente succionado (comprimido y expulsado) proveniente de la línea de aspiración, medido en las condiciones reinantes en ella.

La potencia real del compresor es siempre menor que la teórica debido a que:

- En cada carrera de aspiración del pistón, el valor del volumen de gas succionado proveniente de la línea de aspiración  $V_a$  (medido en las condiciones allí reinantes), es menor que el desplazado  $V_D$  por dicho pistón; la razón principal de este menor volumen aspirado estriba en el espacio muerto y en que la densidad  $\rho$  del vapor que llena el cilindro al final de la carrera de aspiración, es menor que la del vapor situado en la línea de succión.
- En la carrera de compresión se presentan fugas de vapor (válvulas, segmentos), con lo que la cantidad de fluido efectivamente impulsada por el compresor será todavía menor.

### 3.7.3. Rendimiento Mecánico

Se define el rendimiento mecánico del compresor como la relación:

$$\eta_{mec} = \frac{\text{Trabajo absorbido segun el ciclo indicado del compresor}}{\text{Trabajo absorbido en el eje del compresor}}$$

Este rendimiento es una medida de los rozamientos mecánicos del compresor, pistón-cilindro, cabeza y pie de biela, etc.

### 3.7.4. Rendimiento Eléctrico del Motor

Se define el rendimiento eléctrico del compresor como la relación:

$$\eta_{elect} = \frac{\text{Potencia mecanica absorbida en el eje del compresor}}{\text{Potencia electrica absorbida por el motor}}$$

Este rendimiento contabiliza las pérdidas que se producen en el motor eléctrico.

### 3.7.5. Rendimiento Global

Es el cociente entre el trabajo absorbido por el compresor según el ciclo teórico y el trabajo absorbido en el eje del mismo.

$$\eta_{comp} = \frac{\text{Trabajo teorico absorbido por el compresor}}{\text{Trabajo real absorbido por el compresor}}$$

También se puede considerar como el producto de los rendimientos, indicado, mecánico y eléctrico, de la forma:

$$\eta = \eta_i \eta_{mec} \eta_{elec}$$

La eficiencia de la compresión es una medida de las pérdidas que resultan de la divergencia entre el ciclo real o indicado y el ciclo teórico (isentrópico) de compresión. Estas pérdidas son debidas a que tanto el fluido como el compresor, no son ideales sino reales, es decir con imperfecciones y limitaciones tales como:

- Rozamiento interno a causa de no ser el fluido un gas perfecto y a causa también de las turbulencias.
- Retraso en la apertura de las válvulas de admisión y escape.
- Efecto pared del cilindro.
- Compresión politrópica.

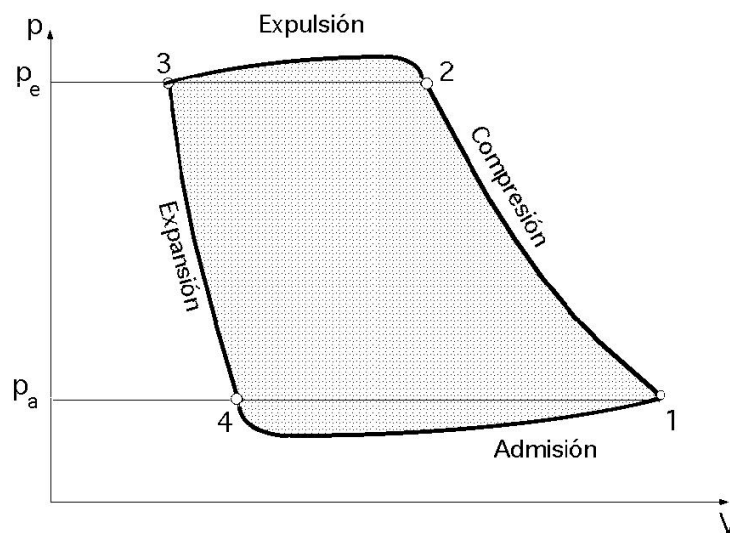


Figura 3.5: Diagrama real de trabajo de un compresor



Los factores que determinan el valor del rendimiento de la compresión y del rendimiento volumétrico real del compresor, son los mismos. El diagrama del ciclo ideal de compresión se fija teóricamente y el del ciclo real de compresión se obtiene en el banco de ensayos mediante un sensor introducido en el volumen muerto del compresor, que transmite la presión reinante, que se registra en combinación con el movimiento del pistón, dando lugar al diagrama (p,v) interno de la maquina.

Cuadro 3.1:  
Valores aproximados de rendimientos

$(p_1/p_2)$	$\eta_{vol} \%$	$\eta_i \%$	$\eta_{mec} \%$	$\eta_{elec} \%$
2	88	90	85 a 93	85 a 90
4	83	82	85 a 93	85 a 90
6	78	74	85 a 93	85 a 90

### 3.7.6. Rendimiento Volumétrico Ideal

El rendimiento volumétrico ideal  $\eta_{vi}$ , aparece como consecuencia de la existencia del espacio muerto, y vale:

$$\eta_{vi} = \frac{V_a}{V} 100 = 100 \left[ 1 - \frac{V_0}{V} \left\{ \left( \frac{p_e}{p_a} \right)^{1/n} - 1 \right\} \right]$$

$$\eta_{vi} = \frac{\text{Volumen realmente admitido, medido a la } p \text{ y } T \text{ reinantes en la línea de aspiración}}{\text{Cilindrada}} \times 100$$

En la expresión del  $\eta_{vi}$  se comprueba que el rendimiento volumétrico ideal disminuye al aumentar el espacio muerto  $V_0$  y la relación de compresión  $\epsilon_c$ ; es corriente que  $\frac{V_0}{V} = 0.06$ .

### 3.8. Rendimiento Volumétrico Real

El rendimiento volumétrico real  $\eta_{v \text{ real}}$  se define como:

$$\eta_{v \text{ real}} = \frac{\text{Peso del vapor accionado por el compresor}}{\text{Peso del vapor teóricamente impulsado por el compresor calculado en base a } V_D} = \frac{V_a}{V_D} \times 100$$

siendo  $\rho_a$  la densidad del vapor en las condiciones de presión y temperatura reinantes en la línea de aspiración. Si se supone que en los puntos muertos inferior 1 y superior 3 no se llega a alcanzar el equilibrio de la presión exterior e interior, el diagrama real quedaría representado según se muestra en la Fig 3.7.

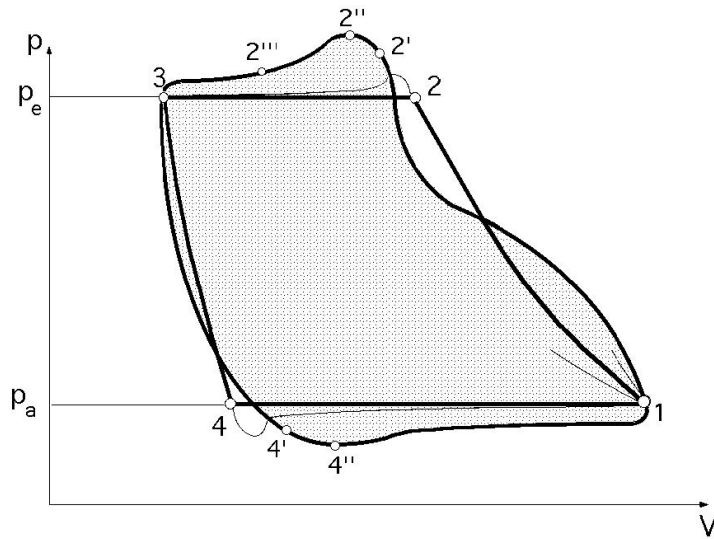


Figura 3.6: Diagrama indicado del compresor real, con igualación de presiones en los puntos muertos

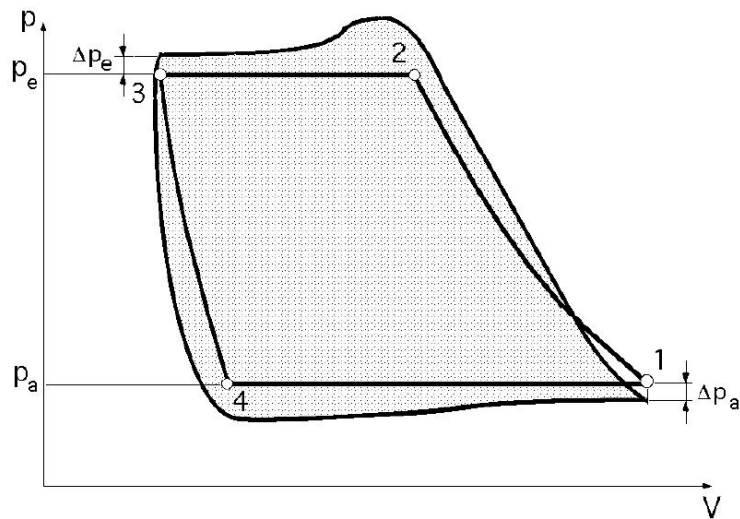


Figura 3.7: Diagrama indicado del compresor real, caso de no igualación de presiones en los puntos muertos

Las áreas *A*, *B*, *C* y *D* (fig 3.8 que diferencian el ciclo real del ideal vienen dadas por:

- La refrigeración, permite una aproximación del ciclo a una transformación isotérmica. Por falta de refrigeración, o por un calentamiento excesivo a causa de rozamientos, dicha área puede desaparecer.
- El trabajo necesario para efectuar la descarga del cilindro.

- El trabajo que el volumen perjudicial no devuelve al expandirse el gas residual, y que es absorbido en la compresión.
- El trabajo perdido en el ciclo de aspiración.

Las áreas rayadas  $B$ ,  $C$ ,  $D$  expresan las diferencias de trabajo efectuado en cada etapa del ciclo, entre el diagrama teórico y el diagrama real.

El diagrama estudiado corresponde a un compresor de una sola etapa, cuyo ciclo de compresión se realiza rápidamente, sin dar tiempo a que el calor generado en la compresión del aire pueda disiparse a un refrigerante o intercambiador de calor, pudiéndose decir que el aire durante su compresión sigue una evolución adiabática.

Si el área (12341) del diagrama indicado ideal representa el trabajo teórico de compresión, el área comprendida dentro del diagrama indicado real (sombreado), representará el trabajo real necesario para efectuar la compresión real; para obtener el valor del trabajo absorbido en el eje del compresor, a este trabajo hay que sumarle el perdido en vencer los rozamientos mecánicos del compresor.

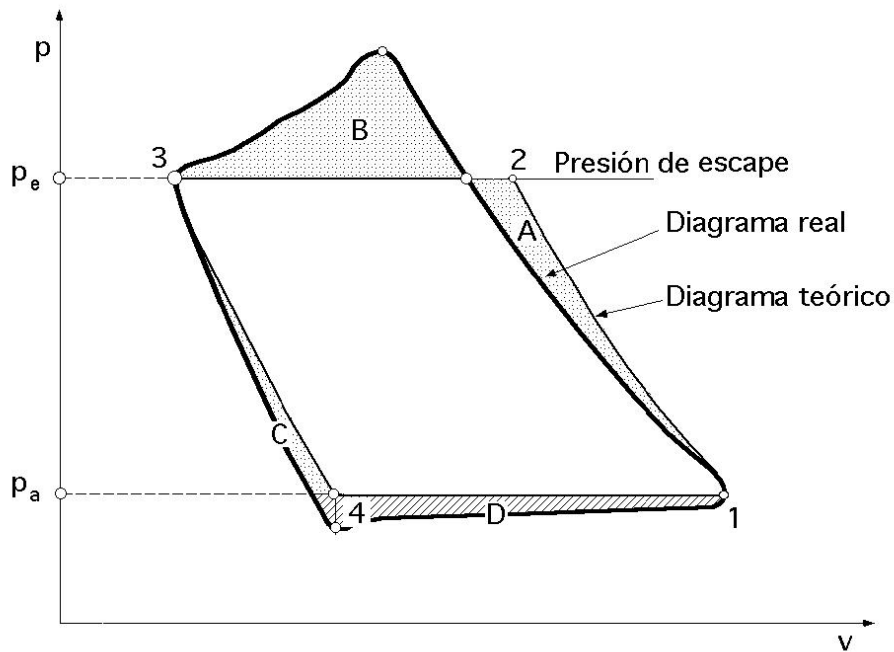


Figura 3.8: Diagrama teórico y real de trabajo de un compresor de una etapa

### 3.9. Compresión en Etapas

El grado de compresión  $\epsilon_c$  es el cociente entre la presión absoluta de descarga  $p_2$  y la presión absoluta de admisión o entrada  $p_1$ . Puede tener cualquier valor pero en la práctica, en compresores de una sola etapa no suele pasarse de relaciones de compresión de 3.5 a 4, ya que relaciones de compresión mas altas necesitan un compresor voluminoso que encarece el equipo. Además como toda compresión lleva consigo un aumento de temperatura de los gases que se procesan, existe el riesgo de que éstos salgan excesivamente calientes, lo que perjudicaría tanto el equipo mecánico como la lubricación de la máquina. Cuando la relación de compresión es muy grande, se aconseja el empleo de compresores de varias etapas escalonadas con o sin refrigeración intermedia, cada una de las cuales tiene una relación de compresión del orden de 3.5 a 4.

Según sea el número de etapas, la relación de compresión  $\epsilon_c$  en cada etapa es:

$$\epsilon_c = \sqrt[n]{\frac{p_{max}}{p_{min}}}$$

siendo  $n$  el número de etapas, que permite disponer de una relación de compresión ideal idéntica en cada etapa. En un compresor de dos o más etapas se puede establecer una relación de compresión total, que es la relación entre la presión absoluta final en la descarga de la última etapa y la presión absoluta inicial en la aspiración de la primera etapa; también se puede establecer una relación de compresión parcial de cada etapa, que es la relación entre la presión absoluta final en la descarga de aquella etapa y la presión absoluta en la aspiración de la misma etapa.

En la compresión en etapas, se puede refrigerar el aire entre cada una de ellas mediante un sistema de refrigeración intermedio (con un agente enfriador exterior que puede ser aire o agua), cuya acción principal es la de dispersar el calor producido durante la compresión.

La refrigeración intermedia perfecta se consigue cuando la temperatura del aire que sale del refrigerador intermedio es igual a la temperatura del aire a la entrada en la aspiración del compresor.

Cuando las relaciones de compresión de todas las etapas sean iguales, se logra un consumo de potencia mínimo.

Si aumentamos el número de etapas, la compresión se acercará a la isoterma del aire inicial, que es la transformación de compresión que requiere menos trabajo.

La compresión en dos o más etapas permite mantener la temperatura de los cilindros de trabajo entre límites razonables; temperaturas anormalmente altas llevan consigo el riesgo de explosiones y carbonización del aceite lubricante y problemas en las válvulas.

Los compresores más usuales en el mercado tienen refrigeración intermedia, y son de dos etapas.

El diagrama indicado en la fig 3.9 corresponde a un compresor de dos etapas, y en ella los diagramas independientes de cada cilindro se consideran como si fueran de un compresor de una etapa.

La superposición de los diagramas de trabajo correspondientes al cilindro de baja presión, que es el que comprime el aire aspirado hasta una presión aproximada de 2 a 3 bares, y al de alta presión, que comprime el aire recibido hasta la presión de trabajo o descarga, indica que la energía que requiere el conjunto de cilindros es muy inferior a la que exigiría si toda la compresión se hubiera realizado de una sola vez.

El área rayada  $\Omega$  corresponde a un trabajo perdido que se realiza dos veces sobre el aire, en la expulsión del cilindro de baja presión y en la compresión del cilindro de alta presión.

De la observación de la fig 3.9 se deduce que, para compresores de una etapa, o de dos etapas, de simple efecto, pero en la primera fase de compresión, la curva de compresión está siempre comprendida entre la isotérmica y la adiabática, pero aproximándose más a la segunda que a la primera, lo que refleja un proceso politrópico.

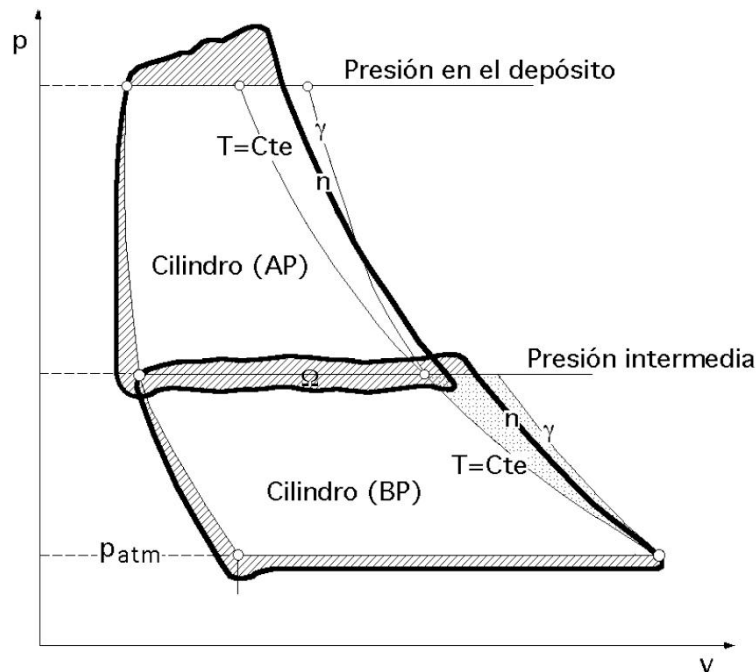


Figura 3.9: Diagrama de un compresor de dos etapas

Para un compresor de dos etapas, el trabajo teórico efectuado es mínimo cuando los dos cilindros logran idéntica cantidad de trabajo.

Debido a que el cilindro de alta presión tiene que admitir todo el aire entregado por el cilindro de baja presión, la presión del refrigerador intermedio viene fijada por el tamaño de los cilindros.

El trabajo total es,  $T_{AP} + T_{BP}$ . La ecuación politrópica se puede aplicar a los dos cilindros.

$$T_{comp \text{ primera etapa}} = \frac{p_1 v_1}{n-1} n \left\{ \left( \frac{p_2}{p_1} \right)^{\frac{n-1}{n}} - 1 \right\} = n c_v \frac{p_2 v_2 - p_1 v_1}{R} = n \frac{p_1 v_1 - p_2 v_2}{n-1}$$

El trabajo politrópico de compresión en la segunda etapa sería idéntico al anterior entre las presiones correspondientes. La presión intermedia  $p_i$  de la refrigeración para dos etapas es:

$$p_i = \sqrt{p_{1(asp)} p_{2(desc)}}$$

La presión óptima para el refrigerador es la raíz cuadrada del producto de las presiones de aspiración y de descarga. Si el trabajo realizado por cada cilindro es el mismo, el trabajo total es el doble del correspondiente a uno de los dos cilindros.

### 3.9.1. Refrigeración

Durante la compresión se engendra calor, y si no se elimina, se eleva la temperatura del aire a medida que se va comprimiendo. En la mayoría de las aplicaciones, la elevación de la temperatura que sufre el fluido al ser comprimido  $T_2 > T_1$ , es perjudicial para su utilización.

Por lo tanto, los compresores se refrigeran para evitar este efecto y reducir el trabajo absorbido por la compresión. Siendo poco práctico que el aire retenga todo su calor, se recurre a eliminarlo a medida que se comprime mediante procedimientos apropiados.

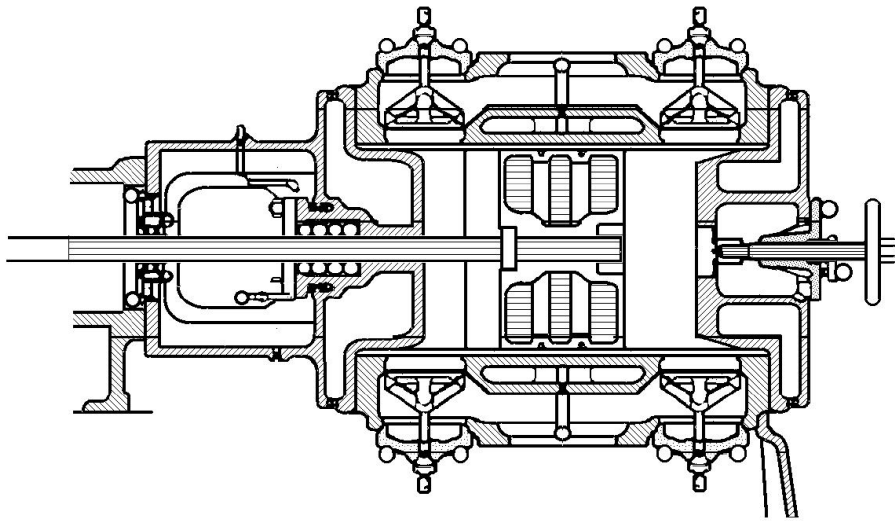


Figura 3.10: Compresor alternativo con camisa refrigerante

La potencia mínima necesaria en la compresión es la correspondiente a una compresión isotérmica, que es irrealizable en la práctica, pero que puede aproximarse fraccionando la compresión en varias etapas, refrigerando el gas entre cada etapa, de forma que el conjunto de la compresión se aproxime a la isotérmica. El ampliar el número de etapas incrementa la pérdida de carga total en las válvulas, refrigeradores y separadores, al tiempo que el precio del compresor aumenta con el número de etapas.

El ciclo real de un compresor en el cual se disipa parcialmente el calor generado en la compresión, se acerca más a una transformación politrópica, Fig 3.10.

Los fabricantes de compresores insisten en que para conseguir un rendimiento óptimo, el aire aspirado por el compresor debe ser tan frío como sea posible, ya que la temperatura final será tanto más baja cuanto más lo sea la inicial.

**Refrigeración Intermedia:** Sabemos que para grandes relaciones de compresión hay que acudir a la compresión por etapas. La principal ventaja de este tipo de compresión es que permite una refrigeración del fluido (vapor o gas) entre etapa y etapa, que se traduce en un ahorro de la energía a aportar para mover el compresor, tomando la precaución de no refrigerar en exceso, ya que pudiera ser que el ahorro de energía de compresión fuese inferior al de los gastos de refrigeración.

Como el paso del gas por el sistema de refrigeración supone una pérdida de carga, la presión del gas que llega a la admisión de la siguiente etapa será inferior a la de salida de la etapa anterior, lo cual supone una pérdida de energía extra que habrá que añadir.

Un dato importante a tener en cuenta es que el by-pass, entre succión y descarga, tiene que estar refrigerado, ya que de no ser así entraría gas caliente en la etapa de admisión el cual al ser comprimido se recalentaría y se podría llegar a la rotura del compresor por un calentamiento excesivo.

El agua que refrigera el ciclo de compresión extrae, aproximadamente entre un 15 % y 40 % del calor total de compresión, y la refrigeración intermedia en los compresores de dos etapas elimina alrededor de un 30 % a 40 % del calor por lo que se recomienda una temperatura de entrada para el agua de refrigeración entre los 5°C y 10°C superior a la entrada de aire, saliendo del compresor entre 40°C y 50°C.

### 3.10. Síntesis de Ecuaciones

$$P_3V_3^n = P_4V_4^n \quad (3.9)$$

$$\frac{P_3V_3}{T_3} = \frac{P_4V_4}{T_4} \quad (3.10)$$

$$P_t V_{estanque} = mRT_t \quad (3.11)$$

$$P_{amb} V_{airelibre} = mRT_{amb} \quad (3.12)$$

$$V_{airelibre} = mR \frac{T_{amb}}{P_{amb}} = \frac{P_t V_{estanque}}{T_t} \frac{T_{amb}}{P_{amb}} \quad (3.13)$$

$$Q_{airelibre} = \frac{\Delta V_{airelibre}}{\Delta t} \quad (3.14)$$

### 3.11. Instalación

La instalación experimental (fig. 9.1) corresponde a un compresor instalado en el taller del departamento. Este compresor es de tres etapas y posee refrigeración intermedia y de los cilindros, por agua que fluye. Por medio de un refrigerador se enfría el aire de entrada para aumentar de esta forma el rendimiento volumétrico y quitar una parte de la humedad del aire que entra.



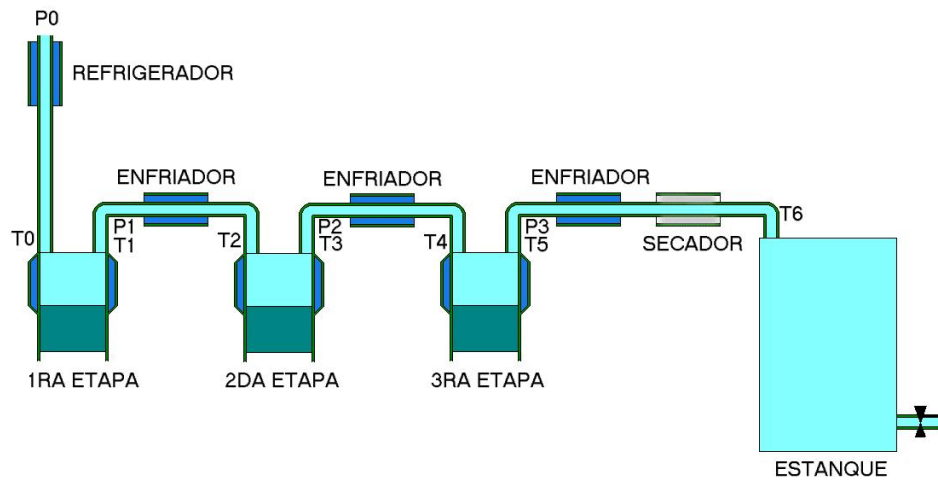


Figura 3.11: Esquema de la instalación experimental

El compresor funciona como se muestra en la figura 9.1, donde la primera etapa, que posee un volumen mayor, comprime el aire hasta una presión de 3 atmósferas. Luego el aire es enfriado y vuelto a comprimir alcanzando una presión de 14 atmósferas. Este aire se vuelve a enfriar y entra en la tercera cámara de compresión, donde alcanza una presión de 40 atmósferas. Este aire es enfriado, pasa a un secador y luego se almacena en un estanque de 500lts.

### 3.12. Equipos

Las características del compresor son las siguientes:

Presión de descarga	40 atms.
Desplazamiento/min	$1.133 \text{ m}^3/\text{min}$
Presión de descarga prim. etapa	3 atms.
Presión de descarga seg. etapa	14 atms.
Velocidad volante	470 RPM
Cilindros horizontales opuestos	
Diam. cilindro prim. etapa	160 mm
Diam. cilindro seg. etapa	100 mm
Diam. vástago de seg. etapa	32 mm
Diam. cilindro terc. etapa	48 mm
Carrera	120mm

La distribución real del compresor se presenta en la siguiente figura 3.12, donde se observa la disposición de cada uno de los cilindros.

Figura 1: Esquema del compresor

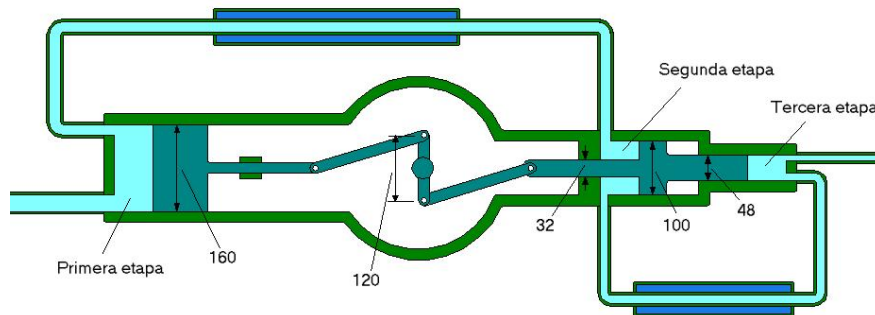


Figura 3.12: Corte del compresor de tres etapas utilizado

Como se aprecia en el esquema de la figura 9.1 se tienen medidores de presión y temperatura para la entrada y salida de cada uno de los cilindros de compresión. Además el estanque posee una válvula por la cual se puede bajar su presión liberando el aire comprimido a la atmósfera.

### 3.13. Metodología

Para efectuar las mediciones, se pone en marcha el compresor estando el estanque vacío (a una presión de una atmósfera). Entonces se mide la presión de descarga cada un minuto desde el momento en que se pone en marcha el compresor y hasta que la presión de descarga sea de 40 atmósferas, entonces se procede a medir la presión de descarga de cada etapa, suponiendo que la presión de aspiración de una etapa es la presión de descarga de la etapa anterior. Además se mide la temperatura a la entrada y salida de cada etapa.

Con las mediciones de presión de descarga y temperatura en cada etapa se puede reconstruir el ciclo en el diagrama p-v. Con las mediciones de presión de descarga en función del tiempo se determina el caudal de *aire libre* en función de la presión de descarga como se explicó en el punto anterior (??).

### 3.14. Resultados Esperados

El comportamiento esperado de un compresor está definido por el caudal que puede comprimir respecto de su presión de descarga. Además se considera que se tiene un estanque en el cual se almacena el aire (o gas) aumentando su presión paulatinamente éste se llena, por lo tanto, a medida que pasa el tiempo es bastante intuitivo que el estanque debe llenarse, es decir, el volumen de aire (libre) irá aumentando. Sin embargo, a

medida que se llena el estaque cada vez *entra* menos aire, por lo tanto debe existir un apaciguamiento del crecimiento de la curva recién mencionada.

Este último efecto se traduce en que el caudal de aire que se está almacenando debe disminuir a medida que pasa el tiempo. A su vez, como ya se mencionó, a medida que pasa el tiempo aumenta la presión, lo que se traduce que el comportamiento de caudal debe disminuir también respecto de la presión de descarga.

Por otro lado, el comportamiento esperado producto de un escalonamiento es una disminución en el trabajo necesario para comprimir una misma cantidad de gas. Este efecto proviene de que el escalonamiento trata de asimilar la compresión (politrópica) a una isoterma, la cual requiere una menor cantidad de trabajo.

## Capítulo 4

# Pruebas en una Máquina de Refrigeración Mecánica

### 4.1. Resumen

En la actualidad, la necesidad de calefacción y refrigeración, tanto industrial como residencial o comercial, han ocupado un lugar importante en el mundo. Esto se ve acentuado en la industria, donde el trabajo con altas temperaturas está directamente relacionado con el rendimiento que posee una máquina específica.

En la presente guía se explica el funcionamiento de una máquina de refrigeración mecánica, la base teórica (ciclo termodinámico) y el método experimental a realizar en el laboratorio.

### 4.2. Introducción

La refrigeración mecánica, es decir producida consumiendo trabajo con una máquina funcionando continuamente, se obtiene por diversos caminos pero todos basándose en la expansión de un fluido, que puede efectuarse sin cambio de fase (despresurización de un gas) o, lo más frecuente, con cambio de fase (evaporación de un líquido), que a su vez se haya recalentado a la presión atmosférica o menor.

Sin embargo, este es solo un método para poder refrigerar, ya que existe también la refrigeración por absorción de vapor y refrigeración de ciclo Stirling.

Se detallarán los antecedentes teóricos del ciclo de refrigeración y compresión, fluidos refrigerantes, el método experimental a utilizar y el procedimiento para obtener los resultados esperados.

### 4.3. Objetivos

- Conocer el funcionamiento y los componentes de un sistema de refrigeración mecánica.
- Conocer el ciclo termodinámico teórico y real del sistema.
- Realizar pruebas en la máquina de refrigeración del laboratorio.
- Obtener el ciclo termodinámico que sigue el fluido en el equipo de refrigeración del laboratorio (Diagrama p-h).

### 4.4. Antecedentes Teóricos

El ciclo de refrigeración que se usa con mayor frecuencia es el ciclo de refrigeración por compresión de vapor, que posee cuatro componentes principales: Un compresor, un condensador, una válvula de expansión y un evaporador. Este sistema de refrigeración consiste en el enfriamiento por evaporación de un fluido, éste se mantiene en condiciones de presión tales que su evaporación ocurre a temperaturas menores que las del ambiente a enfriar. El fluido usado como refrigerante, que se encuentra en la fase vapor, vuelve a la fase líquida expulsando calor, con lo que se completa el ciclo.

#### 4.4.1. Ciclo de Carnot

La fig.4.1 corresponde a un ciclo de Carnot en un diagrama T-S. Como sabemos, este ciclo comprende dos transformaciones a temperatura constante y dos transformaciones isoentrópicas.

Al transferir calor desde un cuerpo a temperatura  $T_1$  hasta otro a una temperatura mayor  $T_2$ , el ciclo se recorre en el sentido 1-2-3-4-1.

Un sistema que use vapor condensable como fluido de trabajo (refrigerante), necesitará para realizar el ciclo de Carnot los siguientes elementos:

- Compresor isoentrópico (tramo 1-2)
- Compresor isotérmico (tramo 2-a)
- Condensador (tramo a-3)
- Expansor isoentrópico, suponiendo que el trabajo producido por la expansión del fluido se utilice para realizar la compresión (tramo 3-4)
- Evaporador, el fluido se evapora extrayendo calor del medio circundante (tramo 4-1)

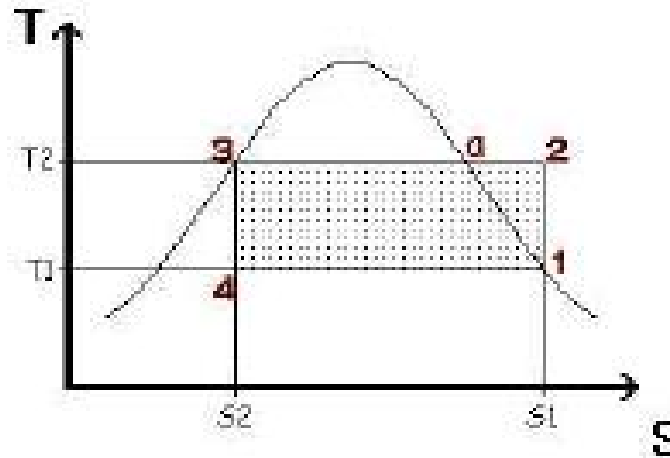


Figura 4.1: Ciclo de Carnot (Diagrama T-S)

La eficiencia ( $e$ ) del ciclo de refrigeración de Carnot está dada por la razón entre el calor extraído por el fluido refrigerante en el evaporador ( $Q_e$ ) y el trabajo entregado por los compresores al fluido ( $W$ ). Definidos como sigue:

$$Q_e = T_1 \cdot \Delta S \quad (4.1)$$

$$W = (T_2 - T_1) \cdot \Delta S \quad (4.2)$$

$$e = \frac{Q_e}{W} = \frac{T_1}{T_2 - T_1} \quad (4.3)$$

Si se desea entregar calor a la fuente caliente a  $T_2$  (bomba de calor), la eficiencia ( $e_b$ ) está dada por la razón entre el calor entregado por el fluido en el condensador ( $Q_c$ ) y el trabajo de compresión ( $W$ ), en donde resulta:

$$e_b = \frac{T_2}{T_2 - T_1} \quad (4.4)$$

y corresponde al inverso del rendimiento de una máquina motriz de Carnot que trabaja entre las temperaturas  $T_1$  y  $T_2$ .

#### 4.4.2. Ciclo de Compresión de Vapor de una Etapa

El ciclo de Carnot es impracticable en la práctica, porque no existe la tecnología capaz de realizar la compresión y expansión de manera isotérmico ni isoentrópico respectivamente, en cambio se utiliza un com-

presor normal y una válvula de estrangulación, lo que simplifica considerablemente el sistema. Sin embargo, esto trae consigo una disminución en el rendimiento. El trabajo que realizaba el compresor isotérmico es recuperado por el aumento del trabajo de compresión, además, ahora no se recupera trabajo en la expansión. La estrangulación del fluido refrigerante, donde baja su presión, es realizada por una válvula. Como este proceso es isoentálpico ya que no realiza trabajo, el calor extraído en el evaporador resulta ser menor. En la figura 4.2 se observa el ciclo de compresión de vapor en una etapa.

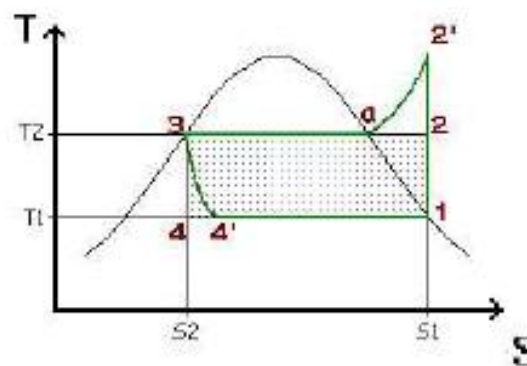


Figura 4.2: Diagrama T-s del ciclo de refrigeración por compresión

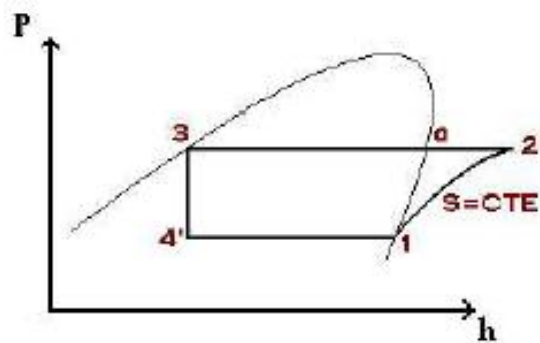


Figura 4.3: Diagrama p-h del ciclo de refrigeración por compresión

Inicialmente el fluido, en estado líquido, se evapora en el evaporador, gracias al calor aportado por el calor absorbido de la fuente fría, el que disminuye su temperatura. Luego este vapor es comprimido en un compresor aumentando su presión, lo que además produce un aumento de su temperatura ya que a esta

presión el vapor se encuentra sobrecalentado. Para liberar la energía del fluido, este pasa por un condensador, donde el calor latente es liberado al cuerpo caliente, que puede ser el ambiente u otro cuerpo que se desee calentar (utilización de la bomba de calor). Ahora el fluido se encuentra líquido pero con una presión demasiado elevada para que pueda evaporarse, por lo que se le disminuye la presión por medio de una válvula de expansión, con lo que se cierra el ciclo.

#### 4.4.3. Fluidos Refrigerantes

Las principales características que debe cumplir el fluido de trabajo del ciclo de compresión de vapor son:

- Alto calor latente de evaporación.
- Baja temperatura de evaporación.
- Baja temperatura de solidificación (congelación).
- Buena conducción del calor (transferencia de calor).
- No corrosivo.
- No tóxico.
- Bajo costo.

El refrigerante más utilizado durante mucho tiempo fue es Freón 12, sin embargo, debido al problema provocado por este fluido en la capa de ozono, fue completamente erradicado de las máquinas refrigerantes. Pero en la instalación experimental del laboratorio se trabaja con Freón 12 como refrigerante, cuyo diagrama p-h, se observa en la fig. 4.4.



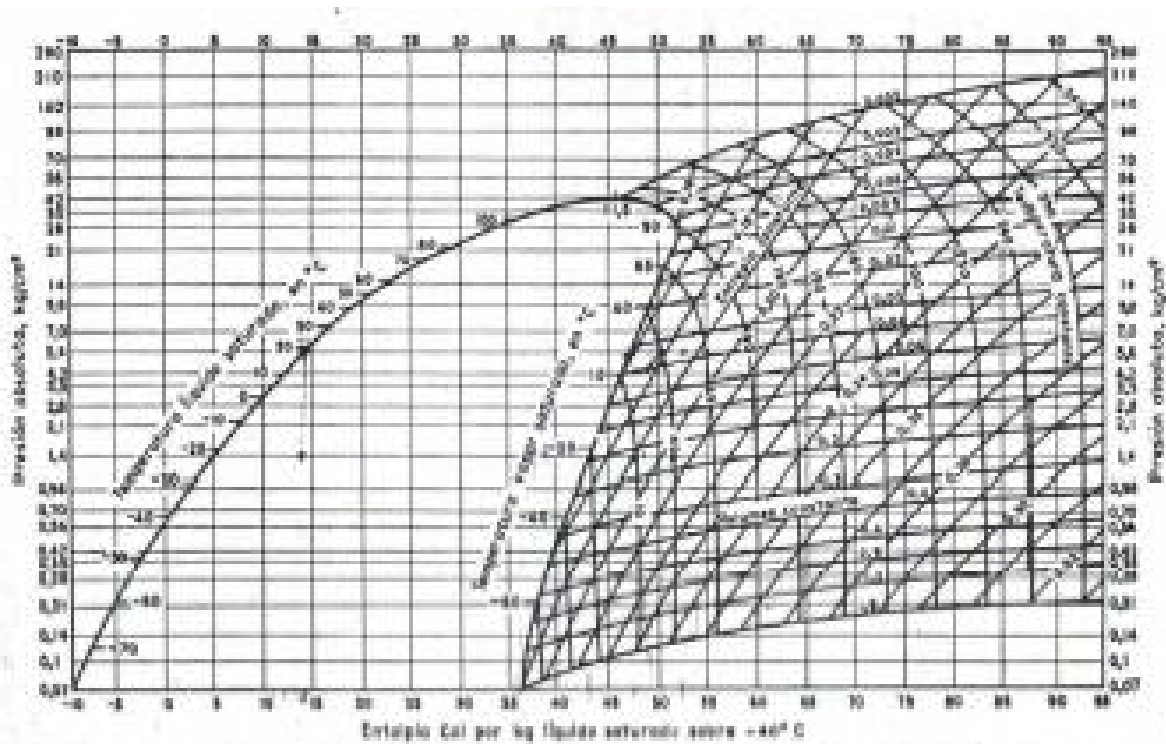


FIG. 255. Diagrama de presión-entalpía correspondiente al difluorodifluorometano, R-12.

Figura 4.4: Diagrama p-h del Freón 12.

## 4.5. Síntesis de Ecuaciones

Las ecuaciones utilizadas en el desarrollo de la experiencia son las siguientes:

$$\dot{Q}_1 = m_{H_2O} * C_{H_2O} * \Delta T_{H_2O} \quad (4.5)$$

$$\dot{Q}_1 = m_{freon} * (h_{ec} - h_{sc}) \quad (4.6)$$

$$m_{H_2O} = \frac{Vol}{t_{Vol}/3600} \quad (4.7)$$

$$\Delta T_{H_2O} = T_s - T_e \quad (4.8)$$

$$\dot{Q}_2 = 0,86 * V * I \quad (4.9)$$

$$\dot{Q}_2 = m_{\dot{f}reon} * (h_{se} - h_{ee}) \quad (4.10)$$

Reduciendo términos y reordenando se puede obtener la siguiente expresión:

$$\frac{\dot{Q}_1}{\dot{Q}_2} = \frac{m_{\dot{H}_2O} * C_{H_2O} * \Delta T_{H_2O}}{0,86 * V * I} = \frac{(h_{ec} - h_{sc})}{(h_{se} - h_{ee})} \quad (4.11)$$

Además, se tiene que, como la expansión es isoentálpica,  $h_{sc} = h_{ee}$ , con lo que se puede obtener  $h_{sc}$  como sigue:

$$h_{sc} = \frac{\frac{\dot{Q}_1}{\dot{Q}_2} * (h_{se} - h_{ec})}{\dot{Q}_1} \dot{Q}_2 - 1 \quad (4.12)$$

Por lo tanto, el flujo másico de freón puede obtenerse de cualquiera de las ecuaciones anteriores (4.6 - 4.10).

Finalmente, las eficiencias del ciclo de refrigeración, real y el rendimiento del conjunto motor-compresor pueden ser obtenidos a partir de las siguientes ecuaciones:

$$e = \frac{\dot{Q}_2}{(h_{ec} - h_{se}) * m_{\dot{f}reon}} \quad (4.13)$$

$$e_{real} = \frac{\dot{Q}_2}{P_{motor} * 0,86} \quad (4.14)$$

$$\eta_{motor-comp} = \frac{(h_{ec} - h_{se}) * m_{\dot{f}reon}}{P_{motor} * 0,86} \quad (4.15)$$

## 4.6. Instalación

Un esquema de la instalación se muestra en la figura 4.5. El sistema se le aporta energía por medio de una resistencia eléctrica ubicada en la cuba del evaporador, la cual está sumergida en agua con anticongelante. Esto permite mantener la temperatura del agua constante, facilitando las mediciones.

La instalación cuenta con sistemas de medición de presión y temperatura para la entrada y salida de cada uno de sus elementos, sin embargo, algunos de estos presentan problemas y sus mediciones se realizan a través de termocuplas externas.

El sistema de alimentación de agua, la que absorbe el calor de la cuba, corresponde al circuito general de agua del laboratorio, cuyo caudal se puede ser medido

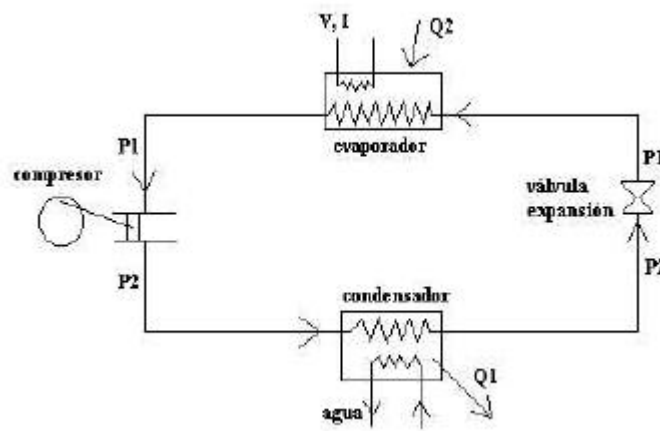


Figura 4.5: Esquema de la instalación.

## 4.7. Procedimiento

Se pone en marcha el sistema de refrigeración mecánica hasta el estado estacionario, es decir, que no exista una variación significativa de la temperatura de cuba, en donde se encuentra la resistencia eléctrica y el evaporador. Esta medición se realiza con una termocupla.

Luego se miden las presiones alta y baja del sistema, es decir, antes y después del compresor ( $p_{F_{comp}}$  y  $p_{F_{scomp}}$  respectivamente), junto con las temperaturas de entrada al evaporador  $T_{F_{evap}}$  y salida del condensador  $T_{F_{scond}}$ . También se miden las temperaturas del agua a la entrada y salida del condensador ( $T_{aguaentrada}$  y  $T_{aguasalida}$ ), el voltaje  $V$ , la intensidad de corriente  $I$  que se aplica a la resistencia eléctrica, y la potencia que consume el motor eléctrico del compresor ( $P_{motor}$ ).

Para determinar el caudal de agua que alimenta el condensador ( $\dot{m}_{agua}$ ) se toma el tiempo requerido para llenar un balde ( $t_{Vol}$ ), como las dimensiones del balde son conocidas es fácil determinar el caudal.

Con las presiones y temperaturas obtenidas, se determinan las entalpías a la entrada del condensador  $h_{ec}$  y a la salida del evaporador  $h_{se}$ , y utilizando la ec. 4.12 se determina la entalpía a la salida del condensador  $h_{sc}$ .

Finalmente se determina el flujo de freón que circula en el sistema ( $\dot{m}_{freon}$ ), el calor extraído por el freón  $\dot{Q}_2$ , la eficiencia y rendimientos determinados en las ecuaciones 4.13, 4.15 y 4.14.

## Capítulo 5

# Reconocimiento y Pruebas en un Ventilador Centrífugo

### 5.1. Resumen

Los ventiladores son máquinas de extendido uso en la industria y otras áreas. Por esta razón es importante el estudio de estos para avanzar hacia un diseño que entregue dispositivos de alta calidad, bajo costo y, lo que esta experiencia aportará, un buen desempeño.

En el presente documento se dará en un principio una introducción teórica sobre los ventiladores, sus tipos y comportamiento, para seguir con una descripción de la instalación ocupada. Luego de esto se mostrará el método experimental usado.

### 5.2. Objetivos

- Reconocer las partes que componen un ventilador centrífugo.
- Obtener el perfil de velocidades del ducto de absorción.
- Realizar las curvas características de un ventilador centrífugo, funcionando a un nivel de revoluciones constante.

### 5.3. Introducción Teórica

Un ventilador es una turbomáquina cuyo funcionamiento se basa en la transmisión de energía mecánica, por medio de un rodete, hacia un fluido aumentando su velocidad. Este fluido típicamente es aire, el cual es requerido que tenga una cierta velocidad como para enfriar una CPU de un computador por ejemplo. Al

aumentar la velocidad se transfiere un pequeño aumento de presión, de hasta  $0,1 \frac{kgf}{cm^2}$ , lo que produce una pequeña variación en el volumen específico del fluido (hasta 7%), constituyendo la mayor diferencia entre los compresores y ventiladores.

La sección de paso del flujo de aire tiene asociada un carácter de resistencia a la corriente de aire. Mientras mayor sea la sección, menor será la resistencia al flujo.

## 5.4. Clasificación de Ventiladores

Los ventiladores se pueden clasificar dependiendo de la presión total desarrollada, la cual se encuentra restringida para un máximo de  $0,1 \frac{kgf}{cm^2}$ , como fue mencionado en la introducción.

1. Baja presión: hasta  $0,01 \frac{kgf}{cm^2}$
2. Media presión: entre  $0,01 \frac{kgf}{cm^2}$  y  $0,03 \frac{kgf}{cm^2}$
3. Alta presión: entre  $0,03 \frac{kgf}{cm^2}$  y  $0,1 \frac{kgf}{cm^2}$

Otra clasificación está dada por la dirección del fluido, separándose en dos grupos:

1. Ventiladores centrífugos: Ventiladores radiales, alejándose del centro del impulsor.
2. Ventiladores axiales: (de hélice, tubo-axial, deflector-guía) El flujo es axial, paralelo al eje de giro de la hélice o rodete.

## 5.5. Cálculo del Coeficiente de Centro

Es necesario calcular la velocidad y el caudal de cada punto estudiado.

La velocidad se obtiene de la siguiente ecuación:

$$V = \sqrt{2 \cdot g \cdot \frac{\gamma_{agua}}{\gamma_{aire}} \cdot H_v} \quad (5.1)$$

donde:

- $g = 9.8 \text{ [m/s}^2\text{]}$

- $\gamma_{agua} = 1000 \text{ [kg/m}^3\text{]}$
- $\gamma_{aire} = 1.25 \text{ [kg/m}^3\text{]}$
- $H_v$ : presión [m columna de H<sub>2</sub>O]

Luego el caudal se obtiene multiplicando la velocidad con su área correspondiente. Las áreas son superficies cilíndricas comprendidas entre los radios analizados (a los radios se les suma 5 mm por problemas puntuales causados en el centro. Teniendo esto en cuenta, el caudal de cada sección se obtiene con la siguiente ecuación.

$$Q_i = V_i \cdot A_i \quad (5.2)$$

donde el coeficiente  $i$  indica la sección (anillo) que se está estudiando.

Luego se puede obtener el caudal total sumando los caudales de todas las secciones. Una vez echo esto, se puede obtener la velocidad media al dividir el caudal total por el área total de la sección ( $r=100 \text{ mm}$ ).

$$V_{media} = \frac{\sum Q_i}{A_{total}} \quad (5.3)$$

Con la velocidad media se puede calcular el coeficiente de centro (C) dividiendo la velocidad media por la velocidad en el centro ( $V_0$ ):

$$C = \frac{V_{media}}{V_0} \quad (5.4)$$

El coeficiente de centro representa la influencia que tiene el perfil de velocidades dentro del tubo sobre la velocidad teórica. De esta manera se puede obtener la velocidad promedio para una presión dada y con esto obtener el caudal.

## 5.6. Obtención de las curvas características del ventilador centrífugo

Con el coeficiente de centro (obtenido con la ecuación 5.12) y la ecuación para determinar la velocidad (ecuación 5.9), se puede obtener la velocidad media para cada caudal estudiado:

$$V' = C \cdot V \quad (5.5)$$

Con esta velocidad se puede calcular el caudal multiplicando la velocidad media ( $V'$ ) por el área ( $r=100$  mm).

Para obtener el rendimiento se necesita la presión estática o altura total (representada en metros de columna de agua). Esta presión se obtiene con la diferencia de presiones entre la descarga y la aspiración:

$$H_T = P_d - P_a \quad (5.6)$$

Con estos valores se puede calcular la potencia cedida al fluido:

$$N_h = \frac{Q \cdot H_T \cdot \gamma}{75} [CV] \quad (5.7)$$

Para calcular el rendimiento mecánico, es necesaria la potencia al freno ( $P_f$ ), la cual se obtiene con la siguiente ecuación:

$$P_f = \frac{V \cdot \sqrt{n} \cdot \cos\varphi \cdot \eta \cdot I}{735} [CV] \quad (5.8)$$

donde:

- $V$ : voltaje= 380[volts]
- $I$ : corriente [a]
- $n$ : número de fases= 3
- $\cos\varphi$ : factor de potencia= 0.85
- $\eta$ : rendimiento del motor= 0.95

## 5.7. Síntesis de Ecuaciones

$$V = \sqrt{2 \cdot g \cdot \frac{\gamma_{agua}}{\gamma_{aire}} \cdot H_v} \quad (5.9)$$

$$Q_i = V_i \cdot A_i \quad (5.10)$$

$$V_{media} = \frac{\sum Q_i}{A_{total}} \quad (5.11)$$

$$C = \frac{V_{media}}{V_0} \quad (5.12)$$

$$V' = C \cdot V \quad (5.13)$$

$$H_T = P_d - P_a \quad (5.14)$$

$$N_h = \frac{Q \cdot H_T \cdot \gamma}{75} [CV] \quad (5.15)$$

$$P_f = \frac{V \cdot \sqrt{n} \cdot \cos \varphi \cdot \eta \cdot I}{735} [CV] \quad (5.16)$$

## 5.8. Instalación

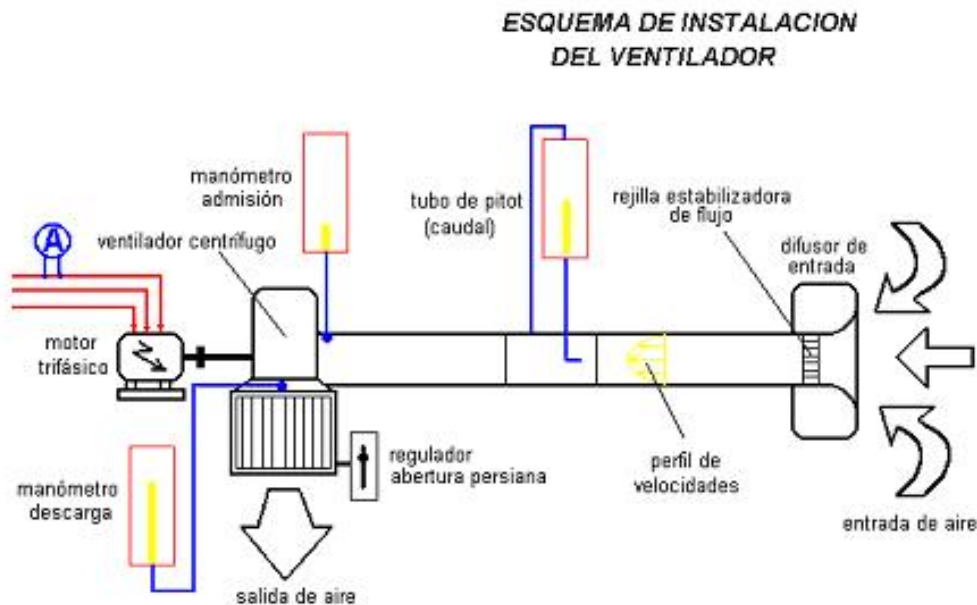


Figura 5.1: Esquema de la instalación experimental



En un extremo del tubo de aspiración, se tiene un difusor cuya forma reduce las pérdidas de carga en la admisión desde la atmósfera. El tubo de aspiración es de una dimensión tal que permite un flujo no distorsionado (laminar), en la zona de medición del perfil de velocidades. En medio del tubo de aspiración, se encuentra el tubo Pitot, con sus respectivos manómetros, los que permitirán obtener la velocidad del fluido. En el extremo opuesto del tubo de aspiración, se encuentra el ventilador adosado al motor de corriente trifásica. A ambos lados del motor se encuentran manómetros con los cuales se determinará la potencia absorbida por el fluido.

Se cuenta con un amperímetro, que mide la corriente que pasa por el motor y con ello la potencia entregada al conjunto.

Finalmente se tiene al final del tubo de descarga una persiana que permite variar el caudal de aire que pasa por el tubo.

## 5.9. Equipo

Para la realización de esta experiencia se requiere de:

- Ventilador centrífugo
- Motor síncrono
- Amperímetro
- Canal de aspiración
- Tubo Pitot
- Dos Manómetros de columna de agua u otro tipo de manómetros
- U Manómetro en forma de U
- Difusor de descarga de sección variable. Para esta experimentación se ocupó una válvula de tipo persiana

## 5.10. Metodología

Inicialmente se enciende el ventilador y se espera que se normalice por unos instantes. Luego se regulan las persianas que posee la salida para obtener un caudal medio para poder determinar el caudal que entra. Luego se posiciona el tubo de Pitot en la zona central del tubo, donde la velocidad del fluido debe ser la mayor y se procede, por medio de tanteo, a buscar el mayor valor de la presión dinámica (presión total menos

la presión estática) gracias al manómetro en forma de U.

Ya ubicado el valor máximo se empieza a medir la presión dinámica cada 10 mm hacia las paredes del tubo, en donde se alcanzarán menores valores.

Con estos valores se puede obtener el perfil de velocidad que se produce dentro del tubo. Además se determina el coeficiente de centro, con lo cual se facilita el cálculo del caudal. Con este valor simplemente se requiere medir el valor de la presión dinámica en el centro, evaluar su velocidad y determinar la velocidad media del fluido por medio de la ecuación 5.5, con lo que se determina fácilmente el caudal aspirado.

Una vez realizado este cálculo para determinar el caudal, se abren completamente las persianas de la salida y se instala el tubo de Pitot en la zona central del tubo de aspiración (donde fue máxima su presión dinámica). Se procede a medir su presión dinámica ( $H_v$ ), su presión de aspiración ( $H_a$ ) y su presión de descarga ( $H_d$ ), además del amperaje con que funciona el motor que mueve el ventilador.

Una vez realizadas estas medidas se puede, gracias a las ecuaciones adjuntas en la sección anterior, determinar las curvas características del ventilador centrífugo estudiado.

## 5.11. Resultados Esperados

El comportamiento de los ventiladores es muy parecido al de una bomba centrífuga, en la cual su máxima altura manométrica  $H_t$  se alcanza cuando no sale caudal, es decir, con caudal nulo donde se transforma completamente la energía cinética en energía de presión. A medida que se permite descargar mayor caudal, su altura, lo que se traduce en su velocidad, irá disminuyendo hasta un valor de caudal en donde su velocidad será nula.

A medida que se aumenta el caudal se requiere de mayor potencia, producto del aumento de masa requerido. Teóricamente existe un máximo, en el cual se estabilizan las pérdidas con el caudal expulsado.

El rendimiento del ventilador posee una forma cóncava, presentando un máximo para un caudal medio-alto. Este punto es determinado por diversos factores, en los cuales es especialmente importante el diseño del ventilador.

## Capítulo 6

# Reconocimiento de un Motor Otto

### 6.1. Objetivos

Los objetivos de esta primera parte son los siguientes:

- Conocer el funcionamiento de un motor Otto, esto es, el mecanismo que presenta este para transformar energía térmica en mecánica.
- Identificar las partes que forman este mecanismo, mediante la observación de un motor in situ e información recopilada de fuentes de incumbencia.
- Analizar el funcionamiento de los mecanismos de carburación, encendido de mezcla y distribución y conocer el concepto de puesta a punto de un motor Otto.

### 6.2. Motores Otto

#### 6.2.1. Ciclo Termodinámico

El ciclo termodinámico teórico de un motor a explosión tiene su origen en el ciclo Lenoir, cuya utilización práctica obligó a hacer modificaciones que condujeron al ciclo Otto.

6.2.2. Ciclo Lenoir

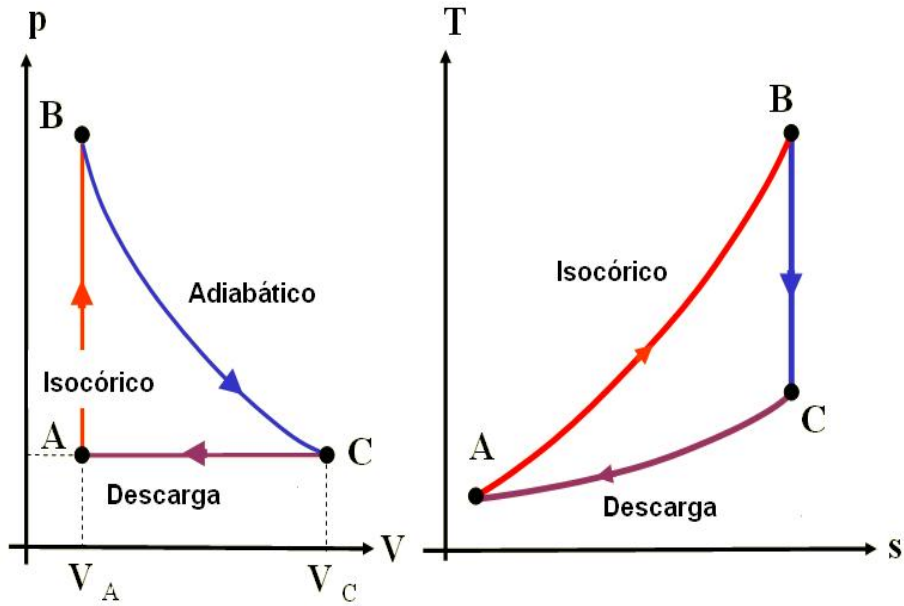


Figura 6.1: Ciclo Lenoir, fuente: <http://nicole.cortial.net>

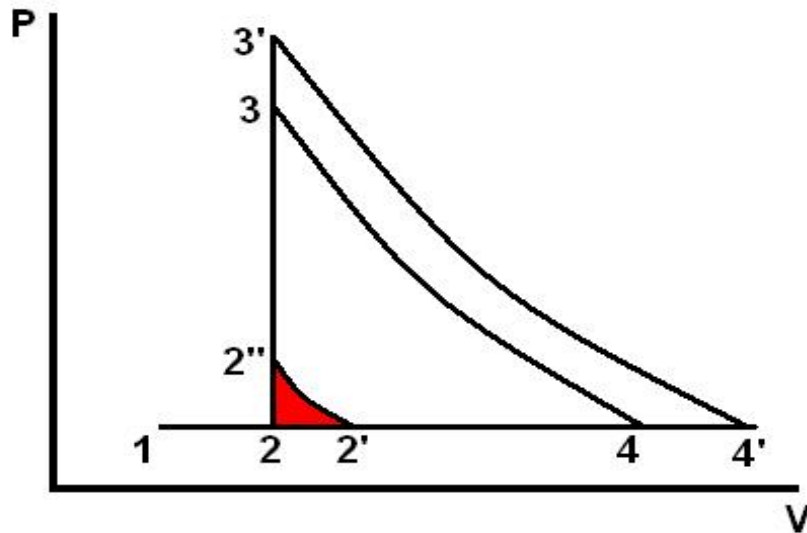


Figura 6.2: Ciclo Lenoir

En el supuesto caso de que se cuente con un cilindro y un pistón, y el ciclo sea abierto, este está compuesto de:

- 1-2 Admisión de una mezcla carburada.
- 2-3 Combustión de la mezcla  $V=\text{cte}$ .
- 3-4 Expansión hasta la presión atmosférica realizando trabajo.

Una modificación a este ciclo consiste en prolongar la admisión hasta  $2'$  y comprimir hasta  $2''$  alcanzando  $3'$  durante la explosión y expansión hasta  $4'$ . Se obtiene así, un mayor rendimiento, pero la máquina que emplee este ciclo resulta muy complicada, se necesita un compresor auxiliar que comprima la mezcla hasta el punto  $2''$ . Este es un ciclo que puede ser realizado en dos tiempos, en el primero se admite la mezcla, explota y se produce la expansión y en el segundo se produce el escape. Otra modificación impuesta por *Beau de Rochas*, consiste en hacer las carreras de admisión y expansión iguales a la de escape, es decir  $V_{2'}=V_{4'}$  y  $V_{1'}=V_{3'}$ , realizando el ciclo en cuatro tiempos.

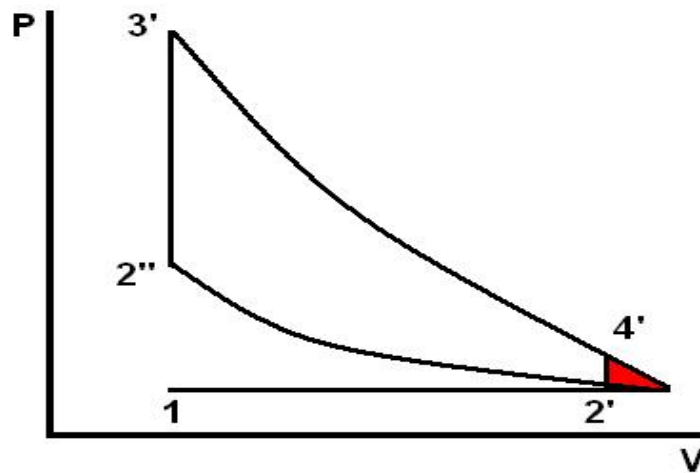


Figura 6.3: Ciclo Otto

Como consecuencia, la expansión no se puede realizar hasta la presión atmosférica, perdiéndose el trabajo correspondiente al área achurada de la figura 6.2 que en todo caso resulta ser pequeña. El ciclo queda compuesto entonces de las siguientes transformaciones:

- 1 -  $2'$  Admisión de la mezcla carburada
- 2 -  $2''$  Compresión adiabática de la mezcla

- 2''-3' Explosión (Combustión a  $V=\text{cte.}$ )
- 3'- 4' Expansión de los gases productos de la combustión.
- 4' - 2' Descenso de la presión
- 2' - 1 Escape

Todas estas transformaciones se realizan durante los cuatro tiempos:

1. Admisión
2. Compresión
3. Explosión-Expansión (o carrera de trabajo)
4. Escape

### 6.2.3. Ciclo Otto

Otto construyó el primer motor que trabaja según el ciclo de Lenoir modificado de cuatro tiempos, que actualmente se conoce como ciclo Otto.

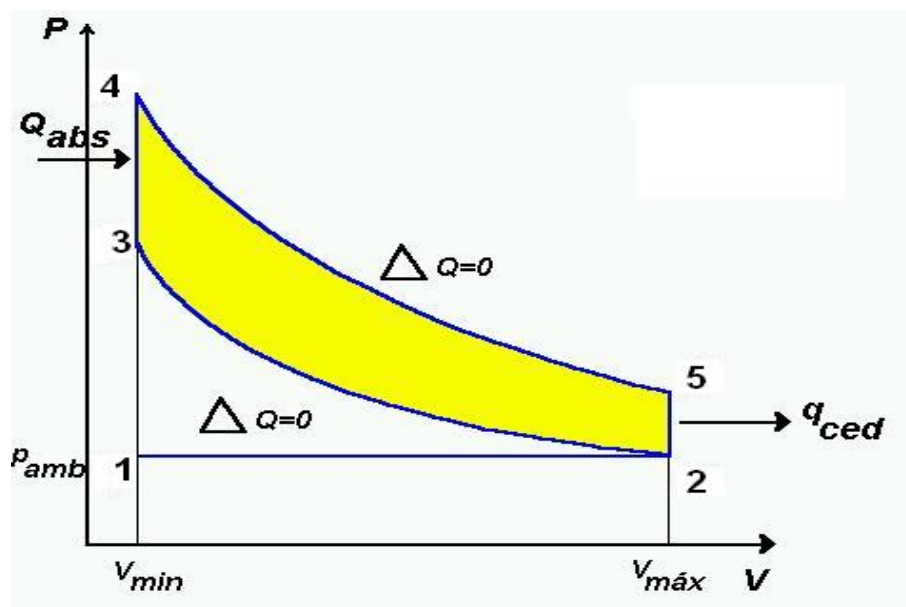


Figura 6.4: Ciclo Otto

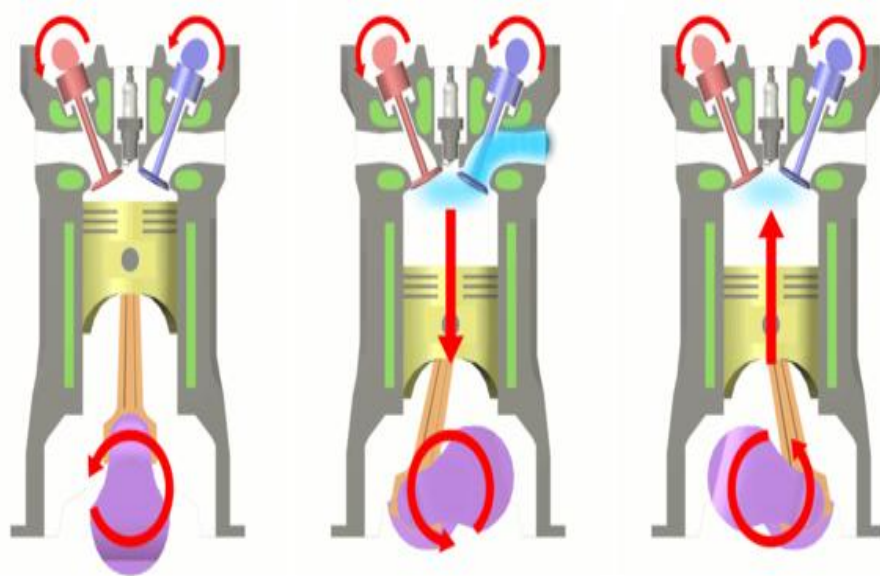


Figura 6.5: Tiempos ciclo Otto

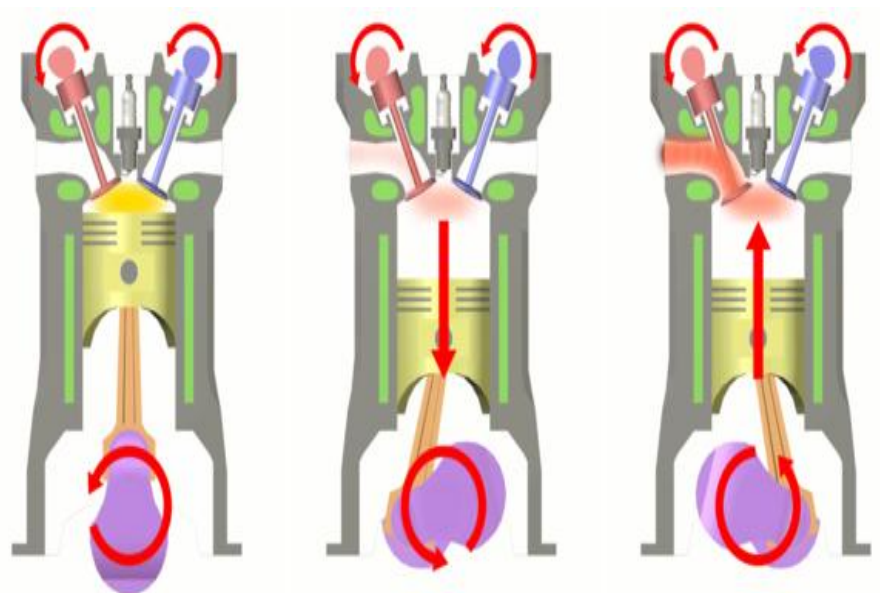


Figura 6.6: Tiempos ciclo Otto

En la figura 6.4 y 6.6 se muestra el ciclo teórico y el dispositivo básico que en la práctica construye el motor Otto, que teóricamente funciona como sigue:

Cuando el pistón se encuentra en el *PMS* (punto muerto superior) y desciende estando abierta la válvula

de admisión, la mezcla carburada ingresa al cilindro; cuando el pistón llega al *PMI* (punto muerto inferior), se cierra la válvula de admisión y termina esta carrera. Estando las válvulas cerradas el pistón comprime la mezcla desde *PMI* hasta el *PMS* en forma adiabática, en este punto se provoca el encendido de la mezcla por medio de una chispa, el fuerte aumento de la presión impulsa al pistón hacia el *PMI*, entregando así trabajo mecánico útil, el movimiento del pistón se transmite a través de la biela al cigüeñal donde se transforma en movimiento de rotación, en esta carrera los gases de la combustión se han expandido adiabáticamente. Al finalizar la carrera de trabajo, estando el pistón en el *PMI* se abre la válvula de escape con lo que baja la presión dentro del cilindro y se produce el escape ya que el pistón expulsa los gases quemados, cuando se mueve al *PMS*, con lo que termina el ciclo. A continuación se abre la válvula de admisión y se repite el ciclo muchas veces por minutos. De las cuatro una sola entrega trabajo (expansión) y esto ocurre cada dos vueltas completas del cigüeñal. Lo anterior se puede resumir en:

- Proceso de Aspiración: Corresponde a la evolución 0-1 en que el pistón va desde el punto muerto superior *PMS* al punto muerto inferior *PMI* y la válvula de admisión se abre permitiendo el llenado del cilindro con una mezcla de aire y combustible todo esto manteniendo a su vez la válvula de escape cerrada. Para que esto ocurra se necesita aportar trabajo al sistema.
- Proceso de Compresión (1-2): Acá el pistón comienza a ascender desde el *PMI* al *PMS* manteniendo las válvulas de admisión y de escape cerradas provocando una compresión adiabática de la mezcla. Para que esto ocurra, al igual que en la evolución anterior, se debe aportar trabajo al sistema.
- Proceso de combustión (2-3): Este proceso ocurre por medio de las bujías que aportan la chispa para el encendido de la mezcla manteniendo ambas válvulas cerradas. Esto se realiza cuando el pistón se encuentra en su *PMS* y en teoría es instantáneo. La combustión de la mezcla provoca un aumento en la presión.
- Proceso de Expansión (3-4): La combustión de la mezcla provoca que el pistón baje desde el *PMS* al *PMI* generándose trabajo positivo. Esto ocurre manteniendo ambas válvulas cerradas (VE y VA) y se supone proceso adiabático.
- Apertura de Válvula de Escape (4-1): Cuando el pistón se encuentra en el *PMI* se abre sólo la válvula de escape lo que genera una caída de presión que en teoría es instantánea.
- Proceso de expulsión (1-0): En esta carrera se liberan los gases a la atmósfera al abrir la válvula de escape y el pistón sube desde *PMI* al *PMS*. Dado que las presiones dentro del cilindro y en la atmósfera son las mismas, el trabajo requerido en esta evolución es nulo.

### 6.3. Rendimiento del Ciclo Otto Teórico

Para calcular el rendimiento del ciclo teórico se usa el concepto de ciclo de aire equivalente. Con ello queremos decir que supondremos que el fluido de trabajo es un gas perfecto (aire) que se hace seguir el ciclo



y cuyas propiedades termodinámicas se mantienen constantes a lo largo de él. Esta es una simplificación, pues en realidad las propiedades termodinámicas de la mezcla y gases de combustión son diferentes. Sin embargo la simplificación permite sistematizar mejor el estudio del ciclo.

El rendimiento térmico del ciclo ideal o teórico Otto está expresado por:

$$\eta_{Otto} = 1 - \frac{q_{ced}}{Q_{abs}} \quad (6.1)$$

con:

$$Q_{abs} = C_v(T_3 - T_2) \quad (6.2)$$

$$q_{ced} = C_v(T_4 - T_1) \quad (6.3)$$

de donde:

$$\eta_{Otto} = 1 - \frac{(T_4 - T_1)}{(T_3 - T_2)} \quad (6.4)$$

Sacando factor común  $T_1/T_2$  para referir a compresión de base:

$$\eta_{Otto} = 1 - \frac{T_1(T_4/T_1 - 1)}{T_2(T_3/T_2 - 1)} \quad (6.5)$$

Considerando que (1-2) y (3-4) son adiabáticas sin roce:

$$T_1V_1^{\gamma-1} = T_2V_2^{\gamma-1} \quad (6.6)$$

$$T_4V_4^{\gamma-1} = T_3V_3^{\gamma-1} \quad (6.7)$$

Dividiendo:

$$\frac{T_4}{T_1} \left( \frac{V_4^{\gamma-1}}{V_1^{\gamma-1}} \right) = \frac{T_3}{T_2} \left( \frac{V_3^{\gamma-1}}{V_2^{\gamma-1}} \right) \quad (6.8)$$

Como  $V_4=V_1=V_{max}$  y  $V_2=V_3=V_{min}$ , se tiene que:

$$\frac{T_4}{T_1} = \frac{T_3}{T_2} \quad (6.9)$$

de donde:

$$\eta_{Otto} = 1 - \frac{T_1}{T_2} \quad (6.10)$$

$$\Rightarrow \eta_{Otto} = 1 - \frac{V_2^{\gamma-1}}{V_1^{\gamma-1}} \quad (6.11)$$

$$\eta_{Otto} = 1 - \frac{1}{V_2^{\gamma-1}/V_1^{\gamma-1}} \quad (6.12)$$

llamando  $V_1/V_2=a$ , la razón de compresión, se tiene que:

$$\eta_{Otto} = 1 - \frac{1}{a^{\gamma-1}} \quad (6.13)$$

El rendimiento térmico del ciclo Otto es tanto mayor cuanto mayor sea la relación de compresión, pero en la práctica depende en la calidad del combustible. Así, por ejemplo si se usa nafta,  $a$  no puede ser mayor de 10 porque en tal caso la elevación de temperatura que experimenta la mezcla al final de la compresión sería suficiente para ocasionar la explosión antes de saltar la chispa del encendido, originando el evento denominado *encendido prematuro* puesto de manifiesto por un retroceso brusco del movimiento del motor.

## 6.4. Puesta a Punto

El ciclo real de un motor Otto, difiere del teórico en varias cosas, lo que provoca un menor rendimiento del ciclo. Las diferencias principales entre los dos ciclos son la combustión no instantánea de la mezcla y la demora en el cierre y apertura de las válvulas por las que entra la mezcla y salen los gases de combustión.

La puesta a punto de un motor consiste principalmente en calibrar los diversos factores que determinan un funcionamiento óptimo del motor. Estos factores tienen relación principalmente con el momento en el cual se realiza la combustión, dado que aun cuando la combustión de la mezcla es muy rápida, ésta no es instantánea.

## 6.5. Distribución(Válvulas)

Este sistema es el encargado del cierre y apertura de las válvulas de admisión de la mezcla y escape de los gases de combustión del cilindro. Esta acción debe realizarse de modo que el rendimiento real del ciclo sea lo mayor posible, y que permita un máximo aprovechamiento de energía. En el motor de 4 tiempos, estas válvulas son accionadas por el giro del cigüeñal, el cual abre y cierra cada válvula cada dos vueltas de este en forma alternada.

En la etapa de ingreso de combustible, la válvula de escape permanece cerrada mientras que la válvula de entrada de la mezcla se encuentra abierta hasta que el pistón llega al punto muerto inferior (PMI) llenando el cilindro, luego la válvula de entrada se cierra para permitir la compresión de la mezcla, y su posterior combustión (carrera de trabajo del pistón) y finalmente se realiza la última carrera del pistón desde el PMI hasta el PMS para permitir el escape de los gases quemados.

Mediante una correa, cadena de transmisión o engranajes se transmite movimiento al *Árbol de levas* (Figura 6.7), que puede encontrarse montado en el block del motor o a un lado de este, el cual mediante la acción de las levas en el produce el desplazamiento de los taqués o balancines, ocurriendo la apertura de las válvulas que posteriormente se cierran debido a la acción de resortes de compresión(Figura 6.8).

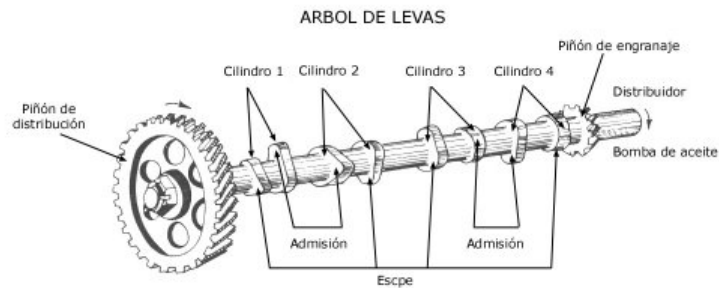


Figura 6.7: Árbol de levas

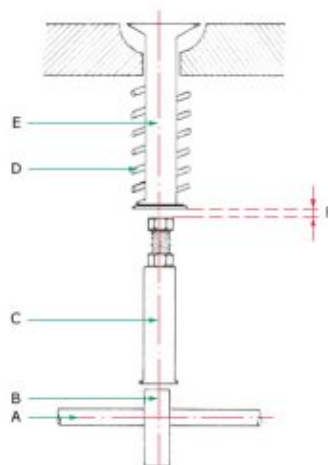


Figura 6.8: Esquema de distribución.(A)Árbol de levas,(B) Leva,(C) Taqué,(D) Resorte,(E) Válvula,(F) Reglaje del Taqué

En la gran mayoría de los motores existe un cierto avance en la apertura de la válvula de admisión, es decir, la válvula de admisión se abre antes de que el pistón llegue al PMS y un retraso en el cierre de la válvula de admisión con el objeto de permitir un mejor llenado del cilindro. Además existe un adelanto en la apertura y un retraso en el cierre de la válvula de escape con el fin de facilitar el escape de los gases quemados. La forma de cada leva regula el tiempo en que estas están abiertas, así como el ángulo de orientación de estas lo hace con el momento de apertura. Esto último permite también tener en el momento de admisión de la mezcla, la válvula de escape también abierta, pudiendo los gases de escape salir con mayor facilidad.

Como se menciona anteriormente, un motor a punto realiza la apertura de las válvulas en forma adelantada a la llegada del pistón al punto muerto superior, ahorrando trabajo en compresión de gases de escape y su expansión en el momento de admitir la mezcla.

## 6.6. Encendido

El encendido de la mezcla de un motor Otto se produce mediante una chispa, la cual es producida eléctricamente entre dos electrodos de la bujía, dispositivo que atraviesa el cilindro. Esta chispa se produce en el momento en que la mezcla esta comprimida, produciendo una inflamación rápida de esta.

El sistema de encendido debe ser regulado para que la mezcla pueda combustionar correctamente, dado el tiempo que toma la mezcla en quemarse en el proceso de llama de difusión, lo que implica que si se realiza justo en el PMS la presión dentro del cilindro disminuye, lo cual hace menos eficiente el funcionamiento del motor. Para ello se debe dar un avance al encendido (la combustión debe comenzar antes de que el pistón llegue al PMS) lo cual permite que la combustión finalice poco después del paso por el PMS, lo que permite que la combustión se realice a un volumen casi constante.

El sistema más antiguo de encendido es el que ocupa baterías y bobinas. Estas últimas son un circuito que consta con material ferromagnético en el centro de dos bobinas con distinto número de espiras. Este circuito es abierto mediante un dispositivo llamado ruptor (también llamado platinos), el cual ocasiona una variación de corriente en el enrollado primario y, en consecuencia, otra corriente en el secundario que, al tener menos espiras, es menor pero con un potencial mayor, el que alcanza un valor de 12000 a 20000 volts. Este potencial produce en la bobina la chispa necesaria para inflamar la mezcla. El enrollado secundario esta conectado al distribuidor, mecanismo encargado de entregar el potencial a cada bobina, entrega de potencial que esta sincronizada con el giro del eje de levas y que se puede calibrar para producir un adelanto en la chispa y generar una mejor combustión de la mezcla. Esto se hace mediante el cambio de la posición relativa entre el distribuidor y el cigüeñal, como se dijo anteriormente el distribuidor esta sincronizado con el cigüeñal y es impulsado por este, lo cual produce un adelantamiento de la chispa. Este dispositivo se puede visualizar en la figura 6.9

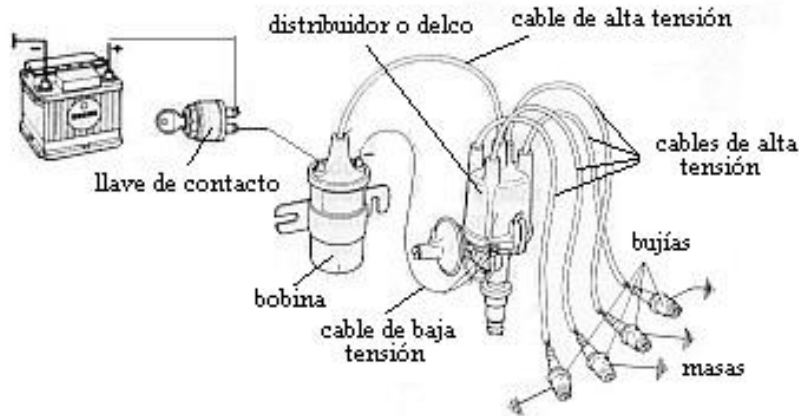


Figura 6.9: Esquema de sistema de encendido doble

Este sistema de encendido antiguo (platinos y primeros electrónicos) poseía un sistema de avance fijo de encendido. Para establecer el avance había que pensar antes a que RPM iba a funcionar habitualmente el motor: si era de uso regular (a bajas RPM) un avance pequeño (2 mm); si era de velocidad (altas RPM) un avance grande (3 o más incluso, dependiendo de la carrera).

Con los encendidos electrónicos llegó la tecnología del avance variable un sistema electrónico que detecta las rpm y, en función de éstas, adelanta el avance en una cierta medida. Partiendo, por ejemplo, de un avance fijo inicial de 2 mm, cuando el motor gira a 2000 vueltas, el sistema de avance variable adelanta electrónicamente la chispa 0.1 mm que se suman a los 2 fijos, dando un avance efectivo de 2.1 mm. Seguimos acelerando, 3000 vueltas, la central detecta y ordena avanzar aún más el encendido:  $2 + 0.5$  (por ejemplo). A 4000,  $2 + 0.8$ , a 6000,  $2 + 1.0$ , etc. De esta manera, el avance de encendido se adelanta o atrasa automáticamente, dependiendo de las rpm, y las explosiones siempre alcanzan al pistón en el momento óptimo. Actualmente, todos los encendidos electrónicos incorporan esta propiedad de avance variable automático.

Un sistema de encendido electrónico particular es el sistema de encendido DIS (Direct Ignition System) también llamado: sistema de encendido sin distribuidor (Distributorless Ignition System), se diferencia del sistema de encendido tradicional en suprimir el distribuidor, con esto se consigue eliminar los elementos mecánicos, siempre propensos a sufrir desgastes y averías. Además la utilización del sistema DIS tiene las siguientes ventajas:

- Tiene un gran control sobre la generación de la chispa ya que hay más tiempo para que la bobina genere el suficiente campo magnético para hacer saltar la chispa que inflame la mezcla. Esto reduce el número de fallos de encendido a altas revoluciones en los cilindros por no ser suficiente la calidad de la chispa que impide inflamar la mezcla.

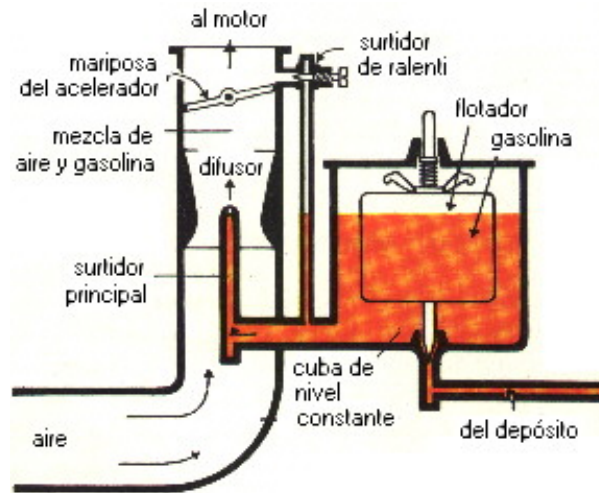


Figura 6.10: Sistema de carburación

- Las interferencias eléctricas del distribuidor son eliminadas por lo que se mejora la fiabilidad del funcionamiento del motor, las bobinas pueden ser colocadas cerca de las bujías con lo que se reduce la longitud de los cables de alta tensión, incluso se llegan a eliminar estos en algunos casos como ya veremos.
- Existe un margen mayor para el control del encendido, por lo que se puede jugar con el avance al encendido con mayor precisión.

## 6.7. Carburación

El carburador es el sistema encargado de proporcionar la mezcla carburada al motor. Las funciones de un carburador son: regular las cantidades de oxígeno y combustible que entran al tubo de distribución de la mezcla; establecer la mejor relación aire combustible dependiendo de la velocidad y la carga; optimizar a mezcla ere el aire y el combustible.

El carburador está compuesto por un tubo Venturi que crea una depresión en su garganta debido a la velocidad del aire y la disminución del área de paso, esta depresión se utiliza para aspirar la gasolina. En la figura 6.10 y 6.11 se pueden apreciar los componentes básicos de un carburador:

### La cubeta o cuba de nivel constante:

Impide al orificio por donde fluye la gasolina sufrir las consecuencias del diferente nivel constante entre el depósito y el carburador y que varía con la posición del coche. La constancia del nivel se consigue con un flotador que abre y cierra el orificio de entrada de la gasolina mediante una válvula de aguja. Generalmente la posición del flotador se puede regular para evitar que un nivel erróneo de gasolina conduzca a la inundación

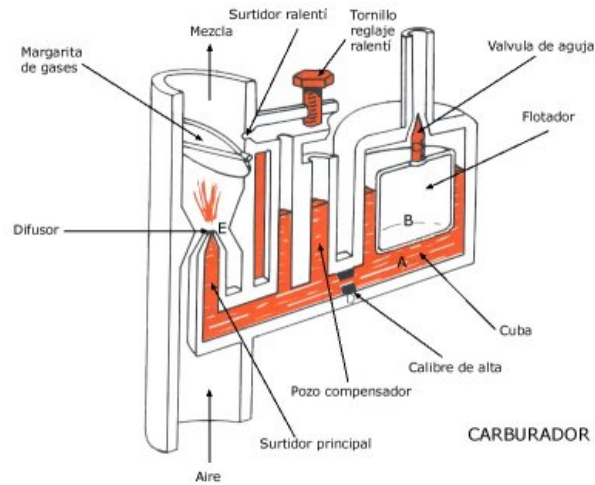


Figura 6.11: Sistema de carburación

del carburador o a fallos del motor, según esté demasiado alto o demasiado bajo.

#### El difusor:

Está dotado de un estrangulamiento en tubo de Venturi. Dicho estrangulamiento situado en correspondencia con el surtidor, sirve para generar la depresión necesaria para aspirar por su interior el carburante que luego entra en los cilindros mezclado con aire. La forma de la sección estrangulada del difusor debe estudiarse con atención, para evitar que se formen en el seno de la columna de aire movimientos turbulentos que dificultarían la entrada del combustible y no permitirían el paso de la cantidad necesaria de aire, con la subsiguiente reducción del rendimiento volumétrico del motor. También la velocidad máxima dentro de la sección estrangulada debe estar comprendida dentro de unos límites muy concretos, por lo general entre 100 y 300 m/s. En la zona no estrangulada y hasta la válvula de admisión es donde se realiza la nebulización completa y la atomización de la mezcla del aire y carburante.

#### El surtidor o pulverizador:

Desemboca a un nivel superior al de la gasolina y sirve para llevar el combustible a la zona de depresión del difusor. El caudal del surtidor depende del valor de la depresión y de su propio diámetro. Está constituido por un pequeño tornillo hueco cuyo orificio ha sido concienzudamente calibrado, atornillado en un lugar fácilmente accesible al conducto portador del carburante desde la cuba de nivel constante. El diámetro del orificio, denominado diámetro del surtidor, es una de las características del carburador y suele expresarse en centésimas de milímetro. Variando el diámetro del surtidor se puede enriquecer o empobrecer la mezcla y modificar, dentro de ciertos límites, las prestaciones y el consumo del motor. La forma y la precisión con que se ha perforado el surtidor tiene mucha importancia, ya que ambas cosas influyen sobre el caudal y la pulverización del combustible.

**La válvula de mariposa:**

Está situada en la zona no estrangulada del difusor, es el órgano que permite al motor adaptarse a la carga haciendo variar el peso de mezcla introducida. El mando de la mariposa no es otra cosa que el pedal del acelerador que actúa sobre ella mediante un sistema de varillas.

El carburador presenta distintos circuitos de funcionamiento dependiendo de las exigencias y de la potencia requerida.

**6.7.1. Circuito en Ralentí**

Cuando el motor está trabajando sin carga, y en consecuencia con la mariposa prácticamente cerrada, estamos hablando de funcionamiento del motor en ralentí. Al estar la mariposa prácticamente cerrada, la admisión de aire que se produce debida al vacío generado por el pistón, debe ser carburada por el surtidor de ralentí, todo esto por la pobre mezcla que produce el difusor de combustible principal y que ocasionaría la detención del motor.

**6.7.2. Circuito en Aceleración**

En condiciones de máxima aceleración, la mariposa se encuentra completamente abierta, dejando pasar gran cantidad de aire y, en consecuencia, entregando una mezcla más pobre. Por esta razón existe una bomba de aceleración que entrega una cantidad de combustible adicional a la mezcla.

**6.7.3. Inyección electrónica**

En el último tiempo se han desarrollados sistemas de inyección de mezcla que reemplazan al carburador y que mejoran el rendimiento del motor debido a que entregan la mezcla aire-combustible adecuada para las condiciones de funcionamiento del motor.

La figura 6.12 nos muestra un dibujo general de todos los componentes del equipo de inyección de gasolina K-Jetronic.

En 1 se ve el depósito de combustible de donde parte éste requerido por la electrobomba (2) alimentada por un relé de mando (3) que está conectado al encendido y también a la llave de contacto (4). En cuanto la bomba se pone en funcionamiento pasa a alimentar de gasolina la parte baja del regulador de mezcla (7) después de haber sido controlada la presión por el acumulador (5) y microfiltrada a través del filtro 6.



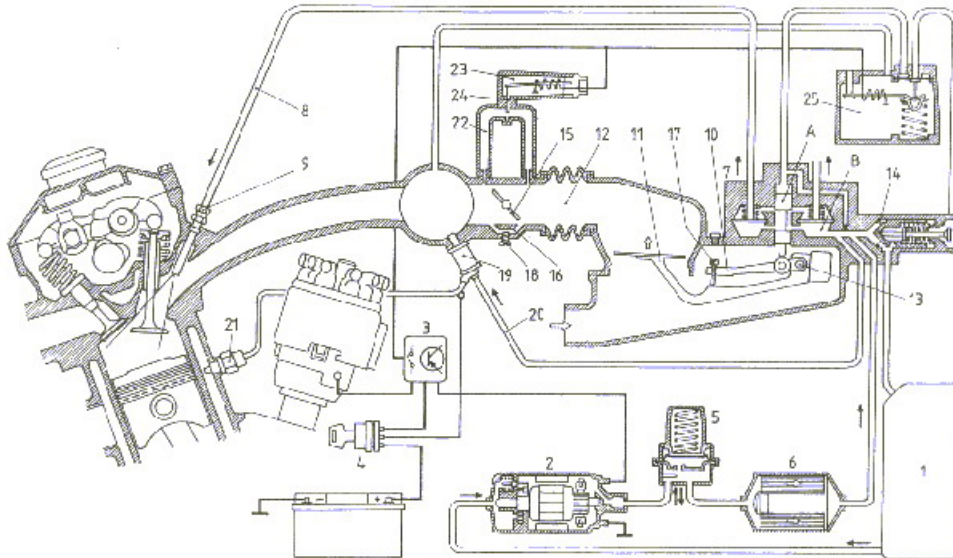


Figura 6.12: Esquema de un sistema de inyección K-Jetronic

El regulador de mezcla posee una válvula corredera (A) que, según su posición puede permitir el paso del combustible desde la cámara B hasta la zona alta del dispositivo en donde se encuentran los tubos (8) de conducción de gasolina hasta el inyector (9).

La posición de la válvula corredera (A) es fundamental para que pueda producirse este transporte de la gasolina. Si esta válvula está en su posición baja, impide el paso de la gasolina y de este modo el inyector no recibe presión y permanece cerrado.

El principal rector de la posición de la válvula corredera (A) es una palanca (10) solidaria del plato-sonda (11), que se encuentra en la misma entrada del aire y antes del colector de admisión (12) y que bascula en el fulcro (13). Cuando la válvula de admisión se abre y se produce una gran depresión en el colector según la posición adoptada por la mariposa del acelerador (15), el aire entra hacia el colector y para ello debe desplazar el plato-sonda (11). Este desplazamiento hace que la válvula corredera (A) se desplace a su vez abriendo sus conductos y permitiendo el paso del combustible. En el K-Jetronic se pretende que quede establecida una proporcionalidad entre el ángulo de abertura del plato-sonda y el levantamiento de la válvula corredera, de modo que la dosificación venga dada por esta proporcionalidad.

Cabe también destacar la presencia de una serie de dispositivos auxiliares que si bien complican el equipo son necesarios para cumplir con una aceptable eficacia la misión encomendada. Por ejemplo, tenemos en 14 la presencia del regulador de presión cuya misión es mantener constantes los 5 bar necesarios en el circuito.

También tenemos el circuito de marcha lenta constituido por un by-pass (16) con su correspondiente tornillo de ajuste (18) en combinación con el tornillo de ajuste (17) del ángulo del plato-sonda.

El circuito de arranque en frío consta de un inyector de arranque (19) que recibe presión a través del conducto (20) y que conoce el estado de temperatura del motor gracias a un termocontacto temporizado (21). Este inyector de arranque solamente actúa mientras se está poniendo en marcha el motor por medio del motor de arranque, proporcionando en este momento un importante suplemento de gasolina.

Una vez arrancado el motor es necesario conseguir su velocidad acelerada en periodo de calentamiento. Para ello se dispone de un conducto by-pass de calentamiento (22), una caja de aire adicional (23) y un obturador (24) controlado eléctricamente con un termopar o placa bimetálica que queda fuera de servicio cuando está caliente el motor. El funcionamiento de este circuito de calentamiento es como sigue. Cuando la temperatura del motor es igual o inferior a los 20 °C, el obturador (24) está completamente abierto dejando en servicio todo el by-pass. A medida que el motor se va calentando, la caja de aire (23) recibe más comente y la placa bimetálica se dobla haciendo descender el obturador. Cuando el motor se encuentra a 70 °C este obturador ha cerrado completamente el paso por el circuito by-pass.

Finalmente tenemos el regulador de presión de mando y calentamiento (25) también regido por una placa bimetálica, que controla la presión antagonista de la válvula corredera (A) ya que, como puede apreciarse en el dibujo, actúa sobre la misma cabeza de la válvula en contraposición con el empuje que ésta recibe procedente de la palanca del plato-sonda. Cuando el motor está frío y está actuando el mecanismo de la caja de aire adicional (23) se necesita también no sólo un exceso de aire sino también un exceso de combustible y ello viene regulado por este regulador de presión. Su placa bimetálica al actuar sobre un paso de presión modifica la posición de la corredera y consigue con ello un aporte proporcionalmente superior de gasolina, lo que hace posible el mantenimiento de la marcha acelerada de calentamiento.

## Capítulo 7

# Curvas Características de Motores Otto

### 7.1. Objetivos

Los objetivos de la segunda parte se muestran en lo siguiente:

- Encontrar experimentalmente las curvas características de un motor Suzuki 1000.
- Determinar los errores que influyen en una toma de datos no exactos.

### 7.2. Curvas Características

Las curvas características de un motor de combustión interna entregan los valores del torque, la potencia y el consumo específico del motor en función de la velocidad de giro. A continuación se describen los distintos tipos de curvas:

#### **Curva de potencia:**

En un motor de combustión interna, la potencia depende de su velocidad de rotación. A medida que aumenta la potencia, aumenta el consumo de combustible ya que aumenta el número de ciclos, pero cuando la velocidad es muy alta, el rendimiento del llenado de los cilindros decrece lo cual hace disminuir la potencia, esto implica la existencia de un máximo de potencia.

#### **Curva de torque:**

El torque depende principalmente de la presión media de los gases la cual está influenciada exclusivamente

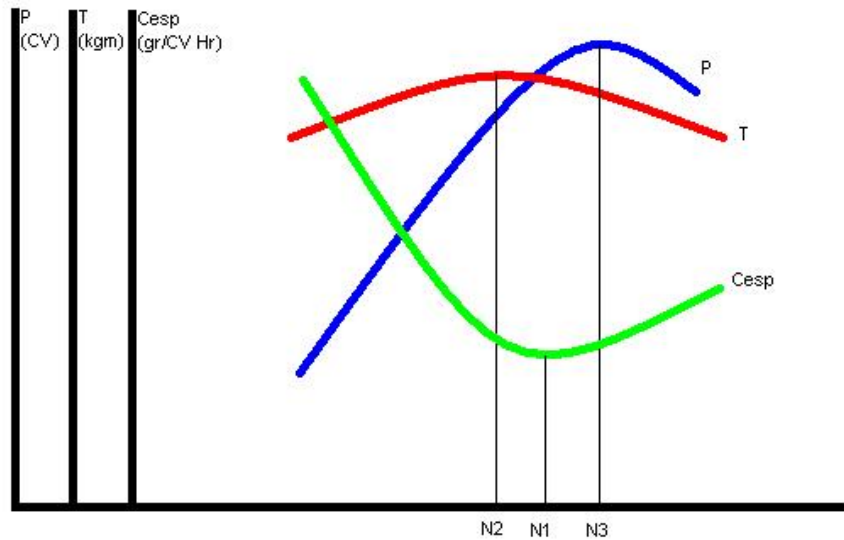


Figura 7.1: Esquema de las curvas características de un motor Otto

por la forma y las características físicas del motor (por ejemplo la carrera del pistón, el área del cilindro, etc.). Como la presión media presenta pocas fluctuaciones, el torque no varía de gran manera, aunque tiene un máximo a velocidades medias.

#### Curva de consumo específico:

El consumo específico refleja la cantidad de combustible necesaria para producir una unidad de potencia en una unidad de tiempo. Esta curva presenta un mínimo a velocidades medias.

A continuación se presentan las curvas características.

### 7.3. Ecuaciones

Para obtener las curvas descritas anteriormente, se utilizaron las siguientes ecuaciones:

- Torque [ $Kg \cdot m$ ]

$$T = F \cdot L \quad (7.1)$$

F= fuerza del freno  
L= largo del brazo (0,358m)

- Potencia [CV]

$$P = \frac{2\pi}{60 \cdot 75} \cdot T \cdot N \quad (7.2)$$

T= torque [ $Kgf \cdot m$ ]  
N= velocidad [rpm]

- Consumo específico [ $\frac{gr}{CVhr}$ ]

$$C = \frac{\rho \cdot V}{t \cdot P} \quad (7.3)$$

$\rho$ = Densidad del combustible (0,75) $[\frac{gr}{cc}]$   
V= volumen (50)[cc]  
t= tiempo [hr]

## 7.4. Método Experimental

Para la toma de datos se utilizó un motor de combustión interna Otto marca Suzuki conectado mediante un eje a un freno Froude y un dinamómetro, el cual permite modificar la velocidad del motor (RPM). Para la realización de la adquisición de datos se enciende el motor y se acelera al máximo, luego se fija una velocidad (RPM) mediante el freno con la ayuda de un tacómetro digital y se registra la fuerza generada en el dinamómetro. En forma paralela se registra el gasto de combustible, para ello se utiliza un cronómetro se registra cuantos segundos demora el motor en consumir 50 cc. de gasolina. El montaje donde se realizó la experiencia se puede ver esquemáticamente en la figura 7.2.

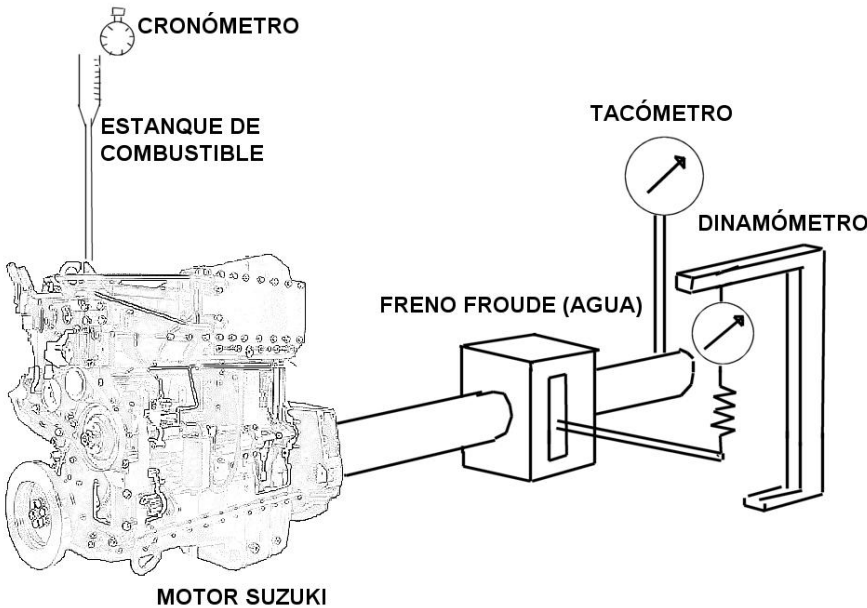


Figura 7.2: Esquema montaje motor

## Capítulo 8

# Reconocimiento de un Motor Diesel

### 8.1. Resumen

En esta sesión se abordarán los principales aspectos de un motor diesel, en cuanto al ciclo termodinámico teórico y real, el sistema de combustión diesel, y las principales diferencias con los motores de ciclo Otto, luego de tratar en justa medida el fenómeno de la combustión.

- Conocer los aspectos fundamentales de la combustión, y las características de los combustibles (gasolina y petróleo diesel).
- Conocer las principales características de un motor de combustión interna con ciclo diesel.
- Conocer el ciclo termodinámico diesel.
- Estudiar el ciclo diesel real y sus aproximaciones al teórico (puesta a punto).
- Comparar el ciclo de un motor Diesel con el de un motor Otto.

### 8.2. Ciclo Diesel de 4 Tiempos

Análogamente al ciclo Otto, el diesel tiene cuatro tiempos que se describen brevemente en la figura 8.1.

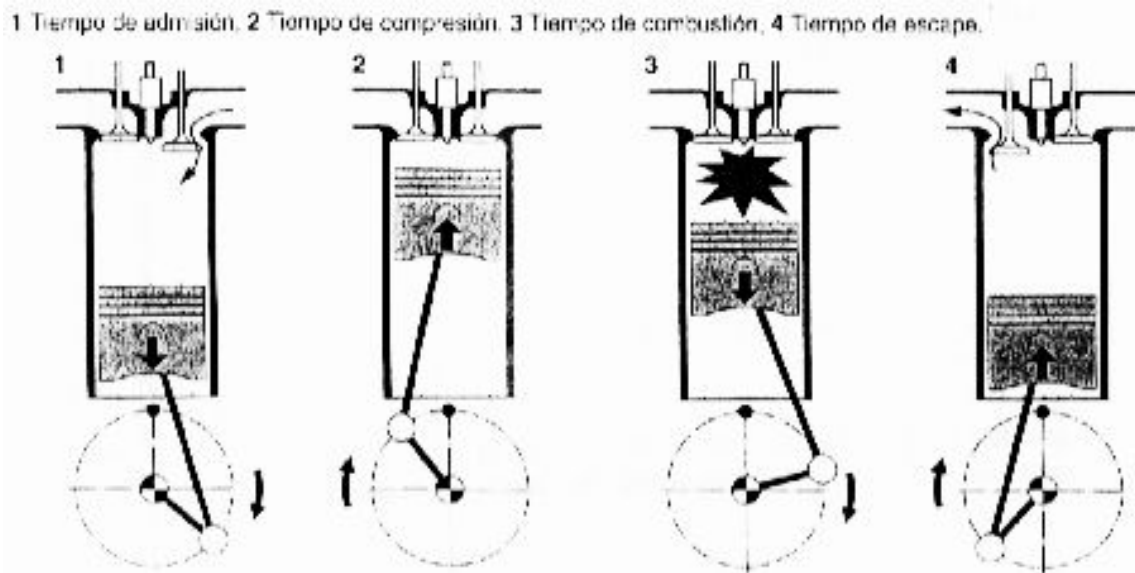


Figura 8.1: Motor diesel de 4 tiempos.

Y el ciclo termodinámico es el de la figura 8.2.

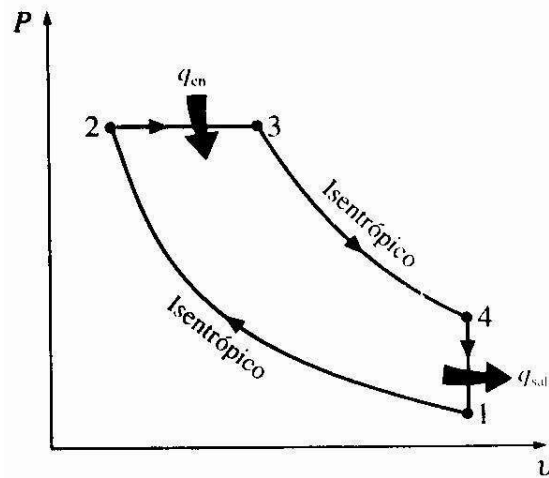


Figura 8.2: Motor diesel de 4 tiempos.

### 8.2.1. Combustión en el Motor Diesel

En el motor con ciclo diesel, la combustión se produce sólo por la compresión de los gases al interior de la cámara de combustión, inyectándose el combustible a la cámara teóricamente en el momento de máxima



compresión, esto es en el punto muerto superior, al final de la carrera de compresión.

La inyección del diesel se realiza principalmente de dos formas distintas:

- **Inyección Directa:** (Figura 8.3) Al término de la carrera de compresión del pistón, el diesel se inyecta pulverizado a la cámara de combustión, produciéndose la inflamación y luego la carrera de trabajo.
- **Inyección Indirecta:** (Figura 8.4) Aquí, el combustible se inyecta en una pequeña cámara auxiliar ubicada sobre la cámara de combustión, en donde se mezcla con el aire y combustiona parcialmente, terminando la inflamación en la cámara de combustión, desencadenando la carrera de trabajo.

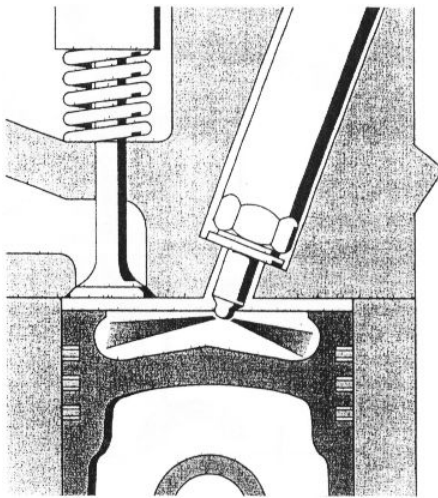


Figura 8.3: Inyección directa.

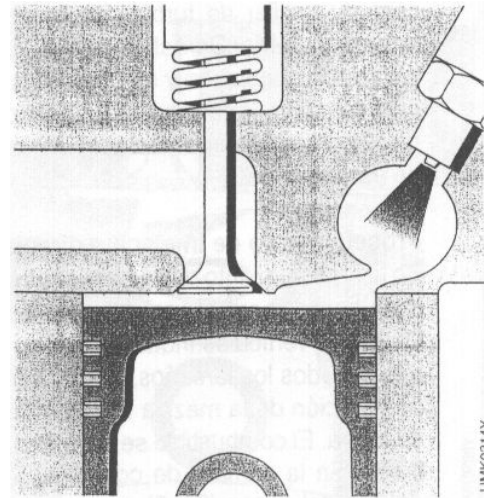


Figura 8.4: Inyección indirecta.

La **inyección directa** resulta más eficiente pero más ruidosa, producto de una explosión violenta, mientras que la **indirecta** es bastante más silenciosa y suave, adecuada para vehículos en que el confort es importante, pero a costo de un mayor consumo de combustible a igual potencia desarrollada.

### 8.3. Combustibles

Los combustibles son sustancias ya sea sólidas, líquidas o gaseosas que pueden entregar elevadas cantidades de calor (Energía calórica) durante el proceso de combustión. Los combustibles se utilizan en una gran variedad de procesos con diversos fines, ya sea para obtener energía mecánica o térmica entre otros.

Los motores de combustión interna utilizan principalmente gasolina (motor Otto) y petróleo diesel (motor Diesel).

Una de las propiedades más importantes de un combustibles es su poder calorífico. Se entiende por poder calorífico de un combustible, al calor que produce su combustión perfecta, suponiendo que los productos de la combustión se enfrían hasta la temperatura inicial.

El poder calorífico se expresa en Joule por kg; Calorías por kg o BTU por Lb de combustible cuando se trata de combustibles sólidos o líquidos, y en Calorías por  $m^3$  a  $0\text{ }^\circ\text{C}$  y  $760\text{ mmHg}$  o a  $15\text{ }^\circ\text{C}$  y  $760\text{ mmHg}$ , si se trata de combustibles gaseosos.

La combustión de 1 kg de hidrógeno formando 9 kg de agua líquida, da: 34200 Calorías, pero si el agua queda en forma de vapor solamente 28800 Calorías, esta diferencia se debe a que en el primer caso se recupera el calor de vaporización y en el segundo no se recupera. Se llama poder calorífico superior al que supone el agua después de la combustión, queda en forma líquida, y poder calorífico inferior al que supone el agua gaseosa. Todo combustible contiene algo de humedad, y ésta es una cantidad muy variable, pues depende en gran parte si ha estado expuesto más o menos tiempo a la intemperie, entonces ya sea se considere el combustible seco o tal como se quema, (con la humedad correspondiente) se pueden distinguir:

1. Poder calorífico superior combustible seco.
2. Poder calorífico inferior combustible seco.
3. Poder calorífico superior combustible sin secar (tal como se recibe)
4. Poder calorífico inferior combustibles sin secar.

#### **Gasolina :**

La gasolina es una mezcla de varios hidrocarburos, líquida a temperatura y presión normal e idónea para accionar motores de combustión interna con ciclo de Otto. Por ser una mezcla de diversos productos, la gasolina no tiene un punto fijo de ebullición, sino una curva de destilación que comienza a  $30\text{ }^\circ\text{C}$  y termina, generalmente, antes de los  $200\text{ }^\circ\text{C}$ . Su peso específico varía entre 0,700 y 0,790  $\text{kg}/\text{dm}^3$ . La gasolina para automoción se presenta mezclada con colorantes orgánicos sintéticos y en general contiene aditivos de varias clases.

Los hidrocarburos que componen la gasolina están comprendidos entre los que poseen 4 átomos de carbono y los que tienen 10-11 átomos de carbono (C10-C11). De las 4 clases en que se subdividen los hidrocarburos (parafínicos, nafténicos, aromáticos y olefínicos), la que domina en el petróleo bruto es la clase de los hidrocarburos parafínicos (parafinas), que pueden ser de cadena lineal (n-parafinas) o ramificada (isoparafinas).

Las n-parafinas poseen una resistencia a la detonación inferior a la correspondiente a las isoparafinas. La propiedad de evitar que piquen las bielas de estas últimas aumenta en general con el grado de ramificación. De cualquier forma, las mezclas de n-parafinas e iso-parafinas, presentes en el petróleo bruto en estado de equilibrio, tienen una resistencia a la detonación inferior a la necesaria para un correcto funcionamiento de los motores.

Los hidrocarburos nafténicos (naftenos) o cicloparafínicos tienen un poder antidetonante más elevado que las n-parafinas con el mismo número de átomos de carbono. Su concentración varía mucho de un petróleo bruto a otro, y su importancia está ligada a la relativa facilidad con que es posible transformarlos -por deshidrogenación- en hidrocarburos aromáticos.

Los hidrocarburos aromáticos se caracterizan por su elevado peso específico y por un poder antidetonante bastante elevado. Se encuentran en el petróleo bruto en cantidades limitadas, salvo algún tipo que los contiene en mayor proporción. Los hidrocarburos olefénicos, caracterizados por poseer dobles enlaces carbono-carbono(ole-finás), no se encuentran normalmente en el petróleo bruto; su presencia se debe a especiales procesos de tratamiento.

Con lo que se acaba de decir se demuestra que para obtener gasolinas con características antidetonantes idóneas a las exigencias de los motores actuales, no basta con destilar la fracción de bruto comprendida entre 30 y 200 °C, sino que hay que transformar los hidrocarburos que contiene en otros de mayor poder antidetonante. Por consiguiente, la proporción de las distintas clases de hidrocarburos que componen la gasolina depende poco de la composición del petróleo bruto y, mucho de los procesos de refinación con que son obtenidas.

#### **Poder calorífico :**

Es la cantidad de calor que se desprende de la combustión completa de 1 kg de gasolina, y es tanto menor cuanto más aumenta su peso específico. De esto se desprende que puede parecer ventajoso comprar gasolina de bajo peso específico porque tiene más calorías, pero consiste precisamente en todo lo contrario, ya que la gasolina se compra por volumen, no en peso, y, por consiguiente, debería considerarse la potencia calorífica referida al litro y no al kilogramo; teniendo en cuenta los siguientes datos de la gasolinas deduce que comprando un litro de la gasolina más ligera se adquiere el 4 % menos de peso y el 3.75 % aproximadamente menos de calorías, con lo que en definitiva se obtendrá una potencia inferior. Sus características son:

- peso específico relativo 0,730-0,760
- potencia calorífica, kcal/kg 10.512-10.450
- potencia calorífica, kcal/l 7.674-7.962

El poder calorífico superior es la cantidad de calor que se libera en la combustión completa de un kilogramo de combustible cuando los gases de la combustión se enfrían hasta que el agua formada

queda en estado líquido.

El poder calorífico inferior es la cantidad de calor liberado en la combustión completa de un kilogramo de combustible cuando los gases de la combustión se llevan hasta el punto en que el agua se encuentre en estado de vapor.

La diferencia entre ambos es el calor de vaporización del agua formada en la combustión. Desde el punto de vista de utilización en el motor, interesa principalmente el poder calorífico inferior por cuanto el vapor de agua no se condensa debido a la elevada temperatura a la que se expulsan los gases de la combustión.

#### **Límites de inflamabilidad :**

Definen las concentraciones mínimas y máximas del vapor o gas en mezcla con el aire, en las que son in amables. Se expresan en tanto por ciento en el volumen de mezcla vapor de combustible-aire. Reciben también el nombre de límites de explosividad, ya que según las condiciones de confinamiento, cantidad, intensidad de la fuente de ignición, etc. varía la velocidad de la combustión y es común que se origine una explosión. Aunque ambos términos son intercambiables para vapores y gases in amables, es más usual el de límites de inflamabilidad para estos dos y el de límites de explosividad para polvos combustibles.

Los valores del límite inferior y superior de inflamabilidad delimitan el llamado *Rango o Campo de Inflamabilidad o Explosividad*.

El límite inferior de in amabilidad o explosividad (L.I.I. o L.I.E.) se define como la concentración mínima de vapor o gas en mezcla con el aire, por debajo de la cual, no existe propagación de la llama al ponerse en contacto con una fuente de ignición. Por ejemplo el límite inferior de inflamabilidad del vapor de acetona en el aire es aproximadamente 2.6 % en volumen. Esto significa que en 100 volúmenes de mezcla vapor de combustible-aire hay 2.6 % de vapor de acetona y  $100-2.6=97.4$  % de aire.

El límite inferior de in amabilidad está relacionado con el punto de inflamación, de forma que este último se puede definir también como la temperatura mínima a la que la presión del vapor del líquido puede producir una mezcla in amable en el límite inferior de inflamabilidad. En otras palabras, la temperatura mínima a la que se puede producir una concentración inflamable.

El límite superior de in amabilidad o explosividad (L.S.I. o L.S.E.) se define como la concentración máxima de vapor o gas en aire, por encima de la cual, no tiene lugar la propagación de la llama, al entrar en contacto con una fuente de ignición.

La prevención de explosiones se puede conseguir operando fuera del rango de inflamabilidad en procesos con aire. Sin embargo, son más seguros los procesos que se desarrollan por debajo del límite inferior de inflamabilidad, adoptando un factor de seguridad 4 ó 5 que equivale a estar en el 25 ó 20 % del L.I.I., que los que se desarrollan por encima del límite superior de inflamabilidad, ya que en caso de fuga, pérdida o disminución de combustible podría aumentar el contenido de aire y se situarían dentro del campo de inflamabilidad. Otro caso distinto son los procesos en que no interviene el aire y el espacio de vapor está ocupado al cien por cien por vapores o gases combustibles. A pesar de todo, por encima del límite superior de inflamabilidad pueden aparecer llamas frías, las cuales resultan de una reacción relativamente lenta y apenas visible. Son debidas a la descomposición de hidroperóxidos, los cuales se han formado por oxidación a baja temperatura. Las llamas frías no están asociadas normalmente con fuentes de ignición breves como las chispas.

#### **Detonación y deflagración :**

Se produce el fenómeno de detonación por autoencendido de una porción de la carga que permanece sin quemar después de haberse quemado la otra parte tras el avance normal del frente de llama.

Se produce un gradiente de presión elevado que genera vibraciones en las paredes y cabeza del pistón que originan el característico sonido de martilleo metálico denominado "picado de bielas".

Una mezcla de combustible y aire en ciertas condiciones de temperatura, presión y densidad, se enciende espontáneamente sin necesidad de iniciar la llama con un medio externo, aunque debe transcurrir un cierto tiempo desde que se alcanzan estas condiciones hasta que se produce la autoinflamación. Este tiempo en el que se producen reacciones de preoxidación se denomina tiempo de retraso al encendido.

Las causas de la detonación son: condiciones de presión, temperatura, tiempo de retraso al encendido del combustible y velocidad de propagación de la llama. Así se podrían enumerar los siguientes factores que influyen en el fenómeno de la detonación:

- Relación de compresión: al aumentar la relación de compresión aumenta la temperatura final y se aproxima a la temperatura de autoinflamación.
- Presión inicial de admisión: al aumentar la presión inicial de admisión, a igualdad de las demás condiciones, la presión en el punto 2 se aproximará a la presión de autoinflamación.
- Régimen de giro: al aumentar el régimen de giro se producen los siguientes efectos: disminuye el rendimiento volumétrico, aumenta la turbulencia y por tanto la velocidad de la combustión y aumenta la temperatura (procesos más adiabáticos). Los dos primeros tienen una influencia mayor con lo que podemos decir que al aumentar el régimen de giro disminuye la detonación.
- Dosificación de la mezcla: mezclas ricas favorecen la resistencia a la detonación por aumentar la velocidad del frente de llama.

- Avance al encendido: retrasar el punto de encendido equivale a disminuir la tendencia a la detonación.
- Geometría de la cámara de combustión: las dimensiones de la cámara deben ser tales que el recorrido del frente de llama sea corto.
- Combustible: tiempo de retraso del encendido del combustible

La deflagración es una combustión rápida, con llama y sin explosión. Suele producirse en mezclas enrarecidas y con temperaturas elevadas. La velocidad de estas ondas de fuego suele estar por debajo del metro/seg.

#### **Índice de octano :**

Es el poder antidetonante de un combustible. Se obtiene comparándolo con combustibles de referencia constituidos por mezclas de isoctano y eptano o bien isoctano y tetraetilo de plomo.

Al isoctano de la serie isoparafínica que tiene óptimas cualidades antidetonantes se le asigna convencionalmente el valor 100 y al eptano de la serie parafínica que posee bajas cualidades antidetonantes se le asigna el valor 0. El número de octano se mide como porcentaje en volumen del isoctano contenido en la mezcla isoctano-eptano. Cuanto más elevado es el índice octano en un combustible, tanto mayor es su capacidad de resistir a la detonación y más alta puede ser la relación de compresión del motor.

El índice octano de los carburantes puede elevarse con la mezcla, en pequeñas proporciones, de aditivos. Los más empleados son: el plomo tetraetilo y el plomo tetrametilo.

El plomo tetraetilo, que es el más utilizado, tiene los siguientes inconvenientes:

- Formación de depósitos de óxidos de plomo que son corrosivos sobre las paredes del cilindro, del pistón y en particular sobre puntos calientes (válvulas, asiento de estas, electrodos de la bujía).
- Vapores tóxicos del combustible.

El primer inconveniente se resuelve añadiendo dibromuro de etilo, que en la combustión se combina con el óxido de plomo para formar bromuro de plomo, que es volátil y se expulsa por el escape.

En la actualidad se utilizan gasolinas sin plomo debido a sus propiedades contaminantes.

#### **Petróleo Diesel :**

El petróleo diesel es el combustible utilizado por motores Diesel, tal como su nombre lo indica. Estos motores aspiran aire, el cual es comprimido y luego es inyectado el petróleo directamente en la cámara

de combustión, el cual se inflama inmediatamente producto de la alta presión y temperatura reinante en ese instante.

### Índice Cetano :

Este índice mide la susceptibilidad a la autoignición por compresión. Su determinación se realiza de forma similar a la determinación del índice de octano, también con un motor con relación de presión variable, pero éste puede soportar presiones bastante superiores. Las mezclas patrones utilizadas son el cetano ( $C_{16}H_{34}$ ), que se considera con índice 100 y una ignición fácil, y el  $\alpha$ -metil-naftaleno, que se considera con un índice 0 y una difícil ignición.

### Retardo a la inflamación :

En el instante d penetrar en la cámara de combustión las primeras gotas de petróleo, se encuentran rodeadas de aire comprimido, cuya temperatura es de unos 500 a 600 grados, ampliamente superior a la necesaria para que el petróleo se encienda y quemee: pero la inflamación solo ocurrirá cuando la temperatura se comunique con el líquido. Para que este caldeo ocurra se requiere de un tiempo, muy pequeño, pero apreciable, dadas las velocidades de funcionamiento que se exigen. Este lapsus de tiempo que transcurre entre la entrada de las primeras gotas al cilindro y el momento de iniciarse la combustión se denomina *retardo a la inflamación*. Una vez iniciada ésta, la velocidad de propagación es superior a la de explosión de los motores de gasolina porque se trata de una detonación, que aquí dura más porque el combustible no está todo en el cilindro, sino que está entrando poco a poco y a medida que se inyecta, el que penetra se va quemando. Esta es la razón del golpeteo característico de los Diesel , el cual es más acusado en ralentí por lo poco que dura le inyección y, en consecuencia, lo instantáneo de la inflamación, generando un verdadero golpe autoexplosivo y detonante.

A primera vista este efecto se corregirá adelantando la inyección, pero esto no es suficiente, pues con esto traería como consecuencia que el combustible entrado durante este retraso a la inflamación se incendiara todo junto y el efecto detonante sería brutal, con golpeteo y vibraciones tan desagradables como perjudiciales para el motor. Por ello, se busca reducir al mínimo el retraso de la inflamación provocando en la cámara de combustión una fuerte turbulencia que proporcionase un gran velocidad relativa entre el aire muy caliente y las gotas de combustible pulverizado que se inyecta.

Para solucionar el problema se han utilizado diversas configuraciones de cámara de combustión o forma de culata, las cuales pueden clasificarse en 4 tipos.

- **Inyección directa:** El inyector lanza directamente el combustible al cilindro a una presión que varía entre 130 y 300 atmósferas para conseguir una buena pulverización. La turbulencia se consigue por la forma del hueco que posee el émbolo y muchas veces ayudada por un deflector en la válvula de admisión. El flujo incide directamente en el pistón, el cual está más caliente que las paredes del cilindro que están refrigeradas por circulación de agua. Este sistema presenta dos ventajas: es más económico en consumo de combustible y, si la relación

de compresión es superior a 15, como es corriente, el arranque es fácil sin necesitarse la ayuda de bujías de calentamiento.

- **Precombustión o antecámara:** La cámara de combustión posee una pequeña cámara que se llena de aire al comprimirse por acción del cilindro. El inyector lanza un único chorro a esta cámara donde se enciende parcial, pero rápidamente. La expansión producida expulsa el resto del combustible sin inflamar (unas  $\frac{3}{4}$  partes) a la cámara principal por pequeños orificios que la pulverizan, para luego ser consumida totalmente. Este sistema posee mayores pérdidas de calor por paredes y una partida difícil en frío por lo que requiere de una bujía de precaldeo. Ventajas son la menor presión de inyección (80 a 120 atms.) y el inyector de agujero único.
- **Combustión separada, cámara auxiliar o cámara de turbulencia:** Variante perfeccionada de la anterior, llamada también *Ricardo-Comet*. Casi todo el aire se acumula en la cámara auxiliar que comunica con el cilindro por un solo conducto más ancho y en forma que el aire, al entrar, adquiere un fuerte movimiento de torbellino. El inyector lanza el combustible en esta masa giratoria, se produce la inflamación y los gases ardiendo pasan violentamente al cilindro. La forma del conducto y la forma de la cabeza del pistón continúan la turbulencia, favoreciendo la rápida combustión, que se enciende íntegro en la cámara auxiliar. La violencia de la detonación es menor y se va aplicando sobre el pistón progresivamente. La presión de inyección varía entre 80 y 120 atms.
- **Acumulador de aire o sistema Acro-Bosch:** El aire se comprime y reduce en el acumulador, el cual es una pequeña cámara generalmente ubicada en la culata. El inyector lanza el chorro al venturi o difusor de comunicación que se encuentra antes del acumulador, donde empieza a inflamarse el combustible. El calor dilata el aire del acumulador que sale al cilindro, terminando la combustión a medida que se inyecta. El acumulador puede estar formado en el pistón. La presión de inyección es de 100 a 130 atms. Este sistema es poco utilizado pese a su arranque fácil con bujías, su combustión completa y su funcionamiento suave, debido a su consumo mayor que con las otras formas de culata. El sistema Lanova es un desarrollo de este sistema.

## 8.4. Combustión

La combustión es una reacción química de oxidación en que reaccionan un combustible y un comburente, en condiciones de presión y temperatura adecuada. Generalmente la combustión es una reacción exotérmica que requiere de un aporte calórico inicial. La energía liberada del proceso de combustión puede ser utilizada para generar trabajo.

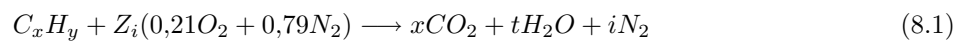
En el proceso de combustión se requiere de 3 elementos: combustible, comburente y temperatura. En presencia de estos 3 elementos el combustible reacciona con el comburente oxidándose y produciendo calor.



### 8.4.1. Combustión Teórica

En un proceso de combustión teórica los hidrocarburos ( $C_xH_y$ ) presentes en el combustible reaccionan con el aire ( $0,21O_2 + 0,79N_2$ ) a la temperatura adecuada, para formar los productos: Dióxido de carbono ( $CO_2$ ) y agua ( $H_2O$ ). El nitrógeno ( $N_2$ ) presente en el aire no participa en la reacción, por lo que también estará presente en los productos de la combustión.

La reacción se puede esquematizar de la siguiente manera:



Los coeficientes  $Z_i$ ,  $x$ ,  $t$  e  $i$  toman los valores necesarios para que las masas de los reactantes (aire y combustible) sean iguales a la de los productos, de manera que se cumplan las relaciones estequiométricas.

Para que la reacción sea completa se debe cumplir una relación entre la masa de combustible y la de aire. Esta relación se conoce relación aire-combustible estequiométrica, la cual, depende del tipo de combustible.

$$\left(\frac{A}{F}\right)_{st} = \frac{\text{masa de aire}}{\text{masa de combustible}} \quad (8.2)$$

### 8.4.2. Combustión Real

Es prácticamente imposible lograr que la relación aire combustible sea estequiométrica en un motor de combustión interna, dado la gran cantidad de variables involucradas en el proceso de combustión.

Si la relación de aire-combustible no es la estequiométrica, entonces se puede tener un exceso (mezcla pobre) o defecto de aire (mezcla rica) en la mezcla, lo que dependiendo del caso va a generar productos que no se tienen en el caso de la combustión teórica.

El esquema completo de la combustión será:



Los coeficientes  $Z_i$ ,  $x$ ,  $t$  e  $i$  toman los valores necesarios para que las masas de los reactantes (aire y combustible) sean iguales a la de los productos.

Teóricamente, en el caso de tener una mezcla pobre en los productos de la combustión no habrá monóxido de carbono (CO) ni tampoco hidrógeno ( $H_2$ ). En el caso de una mezcla rica en los productos no habrá oxígeno ( $O_2$ ).

También es posible que en una combustión real pueda aparecer otro tipo de productos de la combustión, esto dependerá de los aditivos que se le agreguen al combustible y del resto de los componentes del aire.

## 8.5. Puesta en Marcha

En un motor Diesel que esta funcionando, el combustible inyectado en el cilindro se inflama espontáneamente al contacto del aire fuertemente comprimido y, por lo tanto, muy caliente. Al arrancar sobre todo si la temperatura del exterior es baja y el motor está frío, no siempre basta la compresión del aire para provocar el encendido del petróleo. El calor desarrollado en la compresión del aire es absorbido en parte por el fondo del pistón, paredes de los cilindros, y excepto en los de inyección directa, por las paredes de la cámara auxiliar, antecámara o acumulador. Por esto, en los primeros es más fácil el arranque; pero en los demás suele recurrirse a algún procedimiento que asegure el pronto calentamiento. Los empleados son tres: bujía de incandescencia en los cilindros, calefactor en el colector de admisión, o aspiración momentánea de algún combustible muy inflamable.

## 8.6. Bujías de Incandescencia

Es el sistema que más ha venido empleándose. Consiste, casi siempre, en una bujía de dos polos (bipolar) provista de un filamento metálico grueso formando una o dos espiras que, en el momento del arranque en frío, se hacen poner casi al rojo por medio de una corriente eléctrica que entra por uno de los polos o bornes y que sale por el otro, es decir, que no hace vuelta por masa. De esta forma pueden colocarse en serie varias bujías, una para cada cilindro; de la última sigue a masa para cerrar el circuito.

Las bujías se colocan de tal manera que su filamento quede a unos 5 milímetros del máximo chorro de combustible, y su encendido y apagado se hace por medio de un interruptor que a la vez manda el motor de arranque.

## 8.7. Calefacción del Aire

En los motores de inyección directa, en los Lanova y los Cummins, se facilita el arranque en tiempo frío calentando el aire antes de su entrada al cilindro. Para ello se usan unas estufas que se intercalan en el colector de admisión, formadas sobre un armazón con la resistencia en espiral cónica. El aire debe entrar por la espira más ancha, y se calienta también con el calor reflejado por la envuelta metálica donde se almacenó durante el minuto de caldeo antes de lanzar el motor de arranque.

## 8.8. Arranque con Combustible Especial

Generalmente es éter, que, si no hay dispositivo a propósito para usarlo en el motor, se echa en un algodón que se coloca ante la entrada del filtro de aire: este se carga de vapores de éter que se inflaman en seguida con el poco calor de las primeras compresiones en los cilindros y provoca arranque inmediato del petróleo.

## 8.9. Comparación Entre Ciclos Otto y Diesel

A continuación se señalan las principales diferencias entre los motores Otto y Diesel:

- Los motores Otto funcionan principalmente con gasolinas a diferencia de los motores Diesel, los cuales utilizan petróleo diesel.
- Los motores Otto comprimen la mezcla aire combustible en el cilindro, la cual es inflamada mediante una chispa eléctrica aportada por la bujía. En los motores Diesel se comprime sólo aire en el cilindro, en el cuál se inflama el combustible a medida que es inyectado, debido a la alta presión y temperatura.
- En los motores Otto la combustión se realiza (teóricamente) a volumen constante, en cambio en los motores Diesel se realiza a Presión constante.
- Los motores Diesel necesitan de una bomba de inyección de combustible, dado que el aire dentro del cilindro se encuentra a presión. Los motores Otto no la necesitan.
- Para razones de compresión similares el rendimiento de un motor Otto es superior, Sin embargo, en el motor Diesel es posible lograr relaciones de compresión mucho mayores a las de un motor Otto, por lo cual el rendimiento global de un motor Diesel es superior.
- Dado las razones de compresión de un motor Diesel sus elementos generalmente son más robustos que los de un motor Otto.
- Los motores Otto pueden lograr velocidades superiores a las de un motor Diesel, pero potencia menor.

- El combustible de un motor Otto posee mayor costo que el combustible de un motor Diesel, debido al tipo de ignición y las características que debe poseer el combustible.

## Capítulo 9

# Balance Térmico Motor Otto

### 9.1. Resumen

En esta parte del presente documento, se realizará un balance térmico de un motor Otto, modelo Suzuki 1000. Con esto se cuantificarán las pérdidas de energía térmica de este motor, las que pueden clasificarse en varios tipos. Primero, se dará una introducción teórica para posteriormente mostrar esquemáticamente la instalación en que se tomaron datos y se describirán los instrumentos ocupados en esta ocasión.

### 9.2. Objetivos

Los objetivos perseguidos con esta experiencia son:

- Calcular la cantidad de calor contenido en el combustible que se transforma en trabajo mecánico.
- Determinar las fuentes de pérdidas energéticas presentes en el motor Otto Suzuki 1000.

### 9.3. Pérdidas

Las pérdidas térmicas que presenta un motor pueden ser muy variadas, sin embargo sus principales corresponden a:

- Calor cedido al medio de enfriamiento
- Pérdida por combustión incompleta del carbono
- Pérdida por calor sensible de los gases de escape
- Pérdidas por radiación, convección y conducción por soportes.

## 9.4. Síntesis de ecuaciones

$$Q_1 = (F \times 9,81) \times b \times N \times \frac{2\pi}{60} \times 3600 \times \frac{1}{1000 \times 4,18} = 0,884757 \times FbN \quad (9.1)$$

$$Q_2 = \dot{m}_{H_2O} C_{PH_2O} (T_s - T_e) \quad (9.2)$$

$$Q_3 = 5685 \times \dot{C} \frac{\%CO}{\%CO_2 + \%CO} \quad (9.3)$$

Donde  $\dot{C}$  se determina de la siguiente manera:

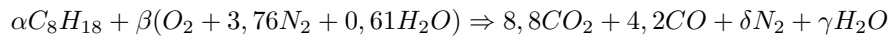
Considerando que el combustible utilizado se asemeja a el isoctano ( $C_8H_{18}$ ), el cual tiene un peso molecular de  $114 \frac{gr}{mol}$ . De esta composición y conociendo los pesos moleculares del carbono y el hidrógeno se determina que de 1gr de combustible, 0,842105gr son de carbono y 0,157895gr son de hidrógeno; lo que implica que se tiene la siguiente relación.

$$m_{comb} = 0,842105\dot{C} \quad (9.4)$$

$$Q_4 = (\dot{m}_{gs} C_{Pgs} + \dot{m}_v C_{Pv})(T_g - T_a) \quad (9.5)$$

Donde los valores de  $\dot{m}_{gs}$  y  $\dot{m}_v$  se determinan de la siguiente forma:

Considerando la composición de los gases de escape analizados se puede determinar la siguiente expresión:



Realizando un balance másico se determinan las siguientes ecuaciones, que luego pueden ser despejadas para determinar los valores de las variables de la expresión anterior:

$$C : 8\alpha = 8,8 + 4,2 = 13 \Rightarrow \alpha = 1,625$$

$$H : 18\alpha + 2 * 0,61\beta = 2\gamma$$

$$O_2 : \beta(1 + \frac{0,61}{2}) = 8,8 + \frac{4,2}{2} + \frac{\gamma}{2}$$

$$N_2 : 3,76\beta = \delta$$

Despejando:

$$\frac{117}{8} + 0,61\beta = \gamma$$

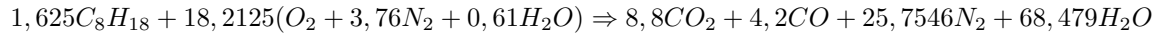
$$-21,8 + 2,61\beta = \gamma$$

$$\Rightarrow \beta = 18,2125$$

$$\Rightarrow \delta = 68,479$$

$$\Rightarrow \gamma = 25,7546$$

Determinados todos estos valores la ecuación de combustión queda determinada por:



Esta ecuación determina la relación existente entre el aire y el combustible. Recordando el valor de los pesos atómicos se determina:

$$\frac{A}{F} = \frac{2700,19}{185,25} = 14,5758 \frac{gr_{aire}}{gr_{comb}}$$

$$\Rightarrow \dot{m}_{aire} = 14,5759\dot{m}_{comb}$$

$$\dot{m}_{in} = \dot{m}_{out} = 15,5759\dot{m}_{comb} \quad (9.6)$$

Análogamente para los gases de escape:

$$\frac{m_v}{m_{gs}} = \frac{463,223}{2422,21} = 0,19124 \frac{gr_{vapor}}{gr_{gases secos}}$$

$$\dot{m}_v = 0,19124\dot{m}_{gs} \quad (9.7)$$

Por conservación de masa:

$$\dot{m}_{gs} + \dot{m}_v = 1,19124\dot{m}_{gs} = 15,5759\dot{m}_{comb}$$

$$\dot{m}_{gs} = 13,0754\dot{m}_{comb} \quad (9.8)$$

$$Q_5 = \dot{m}_{comb}PCI - (Q_1 + Q_2 + Q_3 + Q_4) \quad (9.9)$$

## 9.5. Instalación

A continuación se muestra un esquema de la instalación donde se realizó la experiencia:

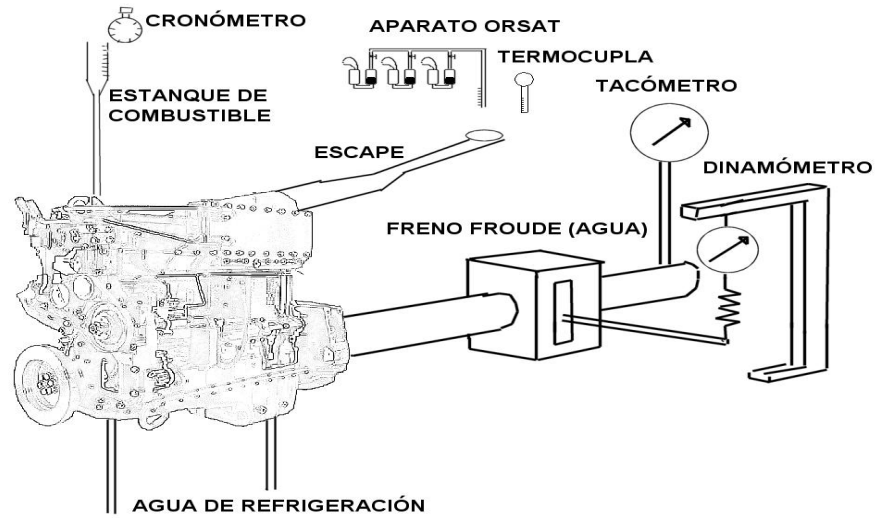


Figura 9.1: Esquema de instalación

## 9.6. Equipos

El equipo que se utiliza para realizar las mediciones es el siguiente:

- Motor Otto Suzuki 1000
- Analizador Orsat
- Termocuplas
- Freno hidráulico tipo Froude
- Tacómetro digital
- Computador
- Pipeta

Para la realización del balance térmico se requiere de un banco de pruebas, el cual se compone de un *motor con todas sus partes y sistemas anexos* para que permitan su correcto y óptimo funcionamiento; además



se requiere de un *freno Froude* con un *dinamómetro*, que permite aplicar una carga determinada al motor para conocer así las variables requeridas, como son esa carga y brazo de aplicación, el cual corresponde a 0,358m. Además se requiere de un *tacómetro* para poder determinar la velocidad con que gira el motor y un *cronómetro* para poder determinar el consumo de combustible.

El motor que se dispone en el taller del departamento corresponde al de un automóvil Suzuki Servo. Este motor es de cuatro cilindros en línea, de 1000 cc, que se encuentra montado en soportes acondicionados para este efecto. Para garantizar el funcionamiento del motor, éste posee un sistema de encendido, de alimentación de gasolina, alimentador de aire, carburador, sistema de encendido, con alternador sistema de control y bujías, sistema de enfriamiento, sistema de escape y cardán para transmitir esta fuerza al freno.

Este motor requiere de un *sistema de refrigeración* que permita medir el caudal y la temperatura del agua antes y después de pasar por el motor. Se requiere de un *termómetro ambiental* y de un *medidor de humedad relativa del aire*. Por último se necesita de un *analizador Orsat*, que permite analizar los gases de escape del motor.

#### **Freno Froude :**

El freno hidráulico Froude posee un rotor rodeado por una carcasa entre las cuales circula agua. El rotor impulsa el agua contra la carcasa de modo que se produce un arrastre sobre ésta que tiende a girarla y es necesario aplicar un torque igual al torque que posee el rotor para dejarla fija.

#### **Análisis Orsat :**

El análisis Orsat se realiza a los gases de escape de motores de combustión. El aparato Orsat(Figura 9.2) posee tres tubos de absorción, con los cuales se permite filtrar selectivamente diferentes compuestos presentes en estos gases.

En el primer tubo se tiene una solución de hidróxido de potasio ( $KOH$ ) que absorbe el  $CO_2$ , en el segundo tubo se tiene una solución alcalina de ácido pirogálico que absorbe oxígeno y en el tercer tubo se tiene una solución ácida de cloruro cuproso que absorbe  $CO$ .



Figura 9.2: Analizador de gases Orsat

Para realizar el análisis se introducen 100cc de gases de escape a la pipeta graduada, lo que se logra bajando el vaso nivelador teniendo abierta la válvula de admisión y cerrada las válvulas que van a cada uno de los tubos de absorción. La pipeta graduada posee una camisa de agua que permite mantener la temperatura de los gases constante mientras se realiza el análisis. Se cierra la válvula que permite la entrada de los gases y se abre la válvula hacia el primer tubo; se sube el baso nivelador para que los gases sean empujados hacia esta tubo donde se absorbe el  $CO_2$ ; luego se baja el baso hasta que se recupere el nivel en el tubo 1. La cantidad que falte para completar los 100cc es el porcentaje en volumen de  $CO_2$ . En forma análoga se determina el porcentaje de  $O_2$  y  $CO$  en los gases secos.

## 9.7. Metodología

Inicialmente se provee de combustible al motor para poder ponerlo en marcha. Durante este proceso el freno se encuentra desconectado del sistema o con una carga muy pequeña para facilitar que el motor parte y se caliente lo suficiente para alcanzar un régimen estable. Una vez alcanzado este régimen se empieza a acelerar el motor a la vez que se empieza a aplicar carga al freno, evitando de esta forma que el motor se embale. Se abre completamente el acelerador y se mantiene así durante toda la experiencia. Se frena el motor para que alcance las 3000rpm, para estar cerca de la velocidad de consumo óptimo, las que se miden con el tacómetro digital. Con la probeta dosificada y el cronómetro se determina el tiempo que requiere el motor para consumir 50cc de combustible. Se mide la temperatura del agua de entrada y salida del motor, su caudal, la temperatura ambiente y su humedad relativa, fuerza indicada por el dinamómetro y los porcentajes de  $CO_2$ ,  $O_2$  y  $CO$  en los gases secos de la forma como se explicó en los antecedentes teóricos.

## 9.8. Resultados Esperados

La energía química contenida en la gasolina se transforma con la explosión, convirtiéndose la mayor parte en calor perdido y aprovechándose sólo un 24 por ciento en trabajo.

La distribución de la energía química en trabajo es aproximadamente la siguiente:

- 33% en agua de refrigeración.
- 37% por ciento como pérdidas en los gases de escape.
- 6% por ciento pérdidas por frotamiento interno del motor.
- 27% por ciento restante de la energía química de la gasolina consumida es el que aparece en forma de potencia disponible en el cigüeñal.

# Capítulo 10

## Tratamiento de Aguas

### 10.1. Resumen

El agua proveniente de la red no puede ser utilizada, en la mayoría de los casos, directamente en los procesos industriales ya que posee una serie de impurezas como sales, sulfatos, etc. que dañan los equipos y por lo tanto reducen sus rendimientos y vida útil.

Los equipos más proclives a ser dañados por las impurezas del agua son las calderas y las tuberías. Las sales que se depositan en las paredes de los tubos que constituyen los intercambiadores de calor de la caldera y los tubos conductores del vapor disminuyen su conductividad térmica, además de corroer los materiales de los distintos equipos.

Debido a lo anterior el agua de la red debe ser sometida a una serie de tratamientos con el fin de eliminar estas impurezas y por lo tanto evitar que los equipos de la central se dañen por este motivo. De lo anterior trata el presente laboratorio.

En esta parte del documento aquí presente se realizará primeramente una introducción teórica sobre este tema para posteriormente realizar un reconocimiento de los equipos involucrados en el tratamiento de aguas. Luego se mostrará esquemáticamente la instalación de ablandamiento de agua.

### 10.2. Objetivos

Por medio de esta experiencia se busca cumplir los siguientes objetivos:

- Reconocer los componentes que presenta un sistema de tratamiento de agua, en particular, el ablandador que se encuentra en el taller del departamento.

- Determinar los componentes del agua que producen problemas en una central térmica y por qué.
- Explicar los diferentes tratamientos existentes para limpiar el agua, dejándola operativa para el uso de una central térmica de vapor.
- Realizar una serie de ensayos para determinar las características del agua de la caldera, permitiendo observar el comportamiento de los componentes para tratar el agua utilizados.

### 10.3. Limpieza de Impurezas

Para evitar problemas en la central se realiza un proceso de limpieza de impurezas al agua. Este proceso lo ejecutan una serie de aparatos que permiten transformar agua dura, agua que viene de la línea común con gran cantidad de sales e impurezas, por agua blanda, agua limpia que sirve para alimentar el sistema de la central.

### 10.4. Impurezas del Agua

El agua posee diferentes cantidades de gases disueltos, entre ellos el  $O_2$  y el  $CO_2$ , los cuales son corrosivos y deben ser eliminados. Además el agua posee una diversidad de sales minerales, las cuales, producto del calor de la caldera pueden descomponerse dando origen a otras sales de baja solubilidad, que precipitan adhiriéndose fuertemente a las paredes de los tubos, dando origen a las incrustaciones. Estas sales poseen una conductividad térmica muy baja, provocando un peligroso sobrecalentamiento de los tubos de la caldera. A este efecto se le agrega que la solubilidad en agua de estas sales generalmente disminuye a medida que se aumenta la temperatura.

La descomposición de algunas sales en el agua puede dar origen a algunos ácidos que atacan a los tubos, potenciando el efecto nocivo de las sales. En general, las sales de Calcio y Magnesio son las más peligrosas porque provocan incrustaciones muy duras, difíciles de remover y de muy baja conductividad térmica; en cambio, las sales de sodio son consideradas blandas porque tienen una solubilidad muy alta y si se depositan, su remoción es bastante fácil.

### 10.5. Tratamientos de Agua

Para limpiar el agua existen una serie de procesos que permiten limpiar el agua de impurezas, nefastas para el correcto funcionamiento de la central.

#### Filtrado :

En este proceso, por medio de un filtro se eliminan los sólidos en suspensión que posee el agua, los

cuales pueden ser arena o sólidos muy finos.

#### **Desaireación :**

Con este tratamiento se eliminan los gases disueltos en el agua. Dado que la solubilidad de los gases en el agua disminuye considerablemente con la temperatura y a  $100^{\circ}C$  ésta es prácticamente cero, en los desaireadores se calienta el agua con vapor y se hace pasar por una bandeja perforada para dividirla en pequeñas gotas de modo de que exista una gran superficie de transferencia de masa.

#### **Ablandamiento :**

El ablandamiento del agua es una técnica que sirve para eliminar los iones que hacen a un agua ser dura, en la mayoría de los casos iones de calcio y magnesio. En algunos casos iones de hierro también causan dureza del agua. Iones de hierro pueden también ser eliminados durante el proceso de ablandamiento. El mejor camino para ablandar un agua es usar una unidad de ablandamiento de aguas y conectarla directamente con el suministro de agua.

El ablandador consta de dos unidades. Una unidad para la zeolita sódica, donde se reemplazan las sales duras por blandas y otra unidad para la zeolita hidrogenada (o desmineralizador) en donde se eliminan las sales de sodio.

En la unidad para zeolita sódica se realiza un intercambio catiónico en ciclo sódico. La zeolita contiene cationes que entrega al agua dura, la cual queda con sales blandas y los cationes calcio y magnesio se incorporan a la zeolita.

En la unidad de zeolita hidrogenada se realiza un intercambio catiónico en ciclo hidrógeno. Se elimina el catión metálico componente de una sal y se reemplaza por hidrógeno. En la mayoría de los casos, el hidrógeno forma algún ácido con el radical de la sal. por ello, se hace necesario un segundo intercambio, esta vez de tipo aniónico (ciclo básico), de modo que se elimine el radical y se reemplace por iones (OH-) formándose agua.

#### **Desmineralización :**

En este tratamiento se eliminan todas las sales que contiene el agua, generalmente sales blandas luego de haber pasado por el ablandador, a través de un intercambio catiónico de ciclo hidrógeno, en el cual se elimina el catión metálico componente de una sal y se reemplaza por hidrógeno formando generalmente un ácido con el radical de la sal. Este proceso requiere de una segunda etapa en el cual se elimina

esta acidez mediante un intercambio de tipo aniónico (ácido básico) de modo que se elimine el radical y se reemplace por iones  $OH$  formándose agua. En estos procesos también se utiliza zeolita, pero que produce los intercambios recién nombrados.

### **Destilación :**

Proceso por el cual se reducen las concentraciones de materias no volátiles en el agua a valores tan bajos como 2-20 ppm, y que consiste en la evaporación del agua en cuestión. Dado que el proceso es caro se recomienda usar un compresor para comprimir el vapor y condensarlo en masa líquida mediante el intercambio térmico con el líquido que aún no se ha evaporado. También resulta conveniente ablandar el agua antes de destilarla, así los depósitos en los evaporadores son de sales de sodio y por lo tanto, fáciles de remover.

### **Tratamientos Internos :**

Estos tratamientos tienen por objeto eliminar la dureza residual dejada por los tratamientos externos, mencionados anteriormente, y el oxígeno residual. A su vez se agregan elementos alcalinizantes para aumentar el PH y reducir así la posibilidad de corrosión.

**Oxígeno residual :** Se utiliza sulfito de sodio para calderas de baja presión e hidracina para calderas de alta presión.

**Dureza residual :** Se utiliza fosfato de sodio ( $Na_3PO_4$ ), el cual produce fosfato de calcio, el que se precipita como lodo, que es purgado en la caldera.

**Alcalinizar :** Se utiliza hidróxido de sodio ( $NaOH$ ).

## **10.6. Instalación**

El agua llega directamente de la red de agua potable y es ingresada al ablandador, el que a través de capas sucesivas entre las que se cuentan una de zeolita y una de gravilla, por medio de reacciones químicas se reemplazan las sales de calcio y magnesio, por sales de sodio que no dañan los equipos, posteriormente el agua se acumula en el pozo donde se produce un proceso de decantación y se le agregan una serie de productos químicos para desmineralizarla y regular su PH. Desde este pozo el agua es enviada a los distintos equipos que se encuentran en el laboratorio donde una vez utilizada en los distintos ciclos es devuelta al ciclo para poder utilizar en una nueva aplicación.

Producto de la utilización que han sufrido estas aguas, ellas aumentan su temperatura, aumentando la temperatura del agua del pozo, por lo que se hace necesario completar el circuito con la torre de enfriamiento, para así mantener el agua a una temperatura óptima de trabajo.

## 10.7. Equipos de análisis

Para la realización de esta experiencia se requieren los siguientes equipos:

- Sistema de tratamiento de aguas.
- Caldera perteneciente a una central térmica (en funcionamiento).
- Equipo para realizar ensayo de PH.
- Equipo para realizar ensayo de alcalinidad libre ( $OH^-$ ).
- Equipo para realizar ensayo de concentración de fosfato.
- Equipo para realizar ensayo de concentración de cloruros.
- Equipo para realizar ensayo de concentración de sulfitos.

## 10.8. Metodología

Inicialmente se obtiene una muestra del agua de la caldera, la cual es filtrada por el filtro suministrado en el equipo para los ensayos. Luego de filtrar una cierta cantidad de agua se procede a realizar cada uno de los ensayos, los cuales están determinados por procedimientos normalizados por la empresa productora del equipo. Para cada ensayo se usa un reactivo y por medio del color que se torna o la cantidad de gotas necesarias para un cambio de color significativo se determinaba el resultado.



# Capítulo 11

## Balance Térmico de una Central

### 11.1. Resumen

Central térmica es el nombre que se le da a un conjunto de equipos y máquinas cuyo objetivo es producir energía calórica, energía que es transferida a un fluido que actúa sobre un dispositivo mecánico con alta entalpía en presión y temperatura lo que es aprovechado para obtener energía mecánica, y finalmente energía eléctrica a través de un generador.

En esta parte se dará en un principio una introducción de la teoría involucrada en el estudio de centrales térmicas. Luego se mostrará esquemáticamente la instalación utilizada y los equipos que se utilizaron para realizar las mediciones así como también el método experimental utilizado en el laboratorio. Luego se expondrán los resultados de la experimentación y los cálculos hechos con estos datos.

### 11.2. Objetivos

El objetivo de esta parte del experimento es hacer un balance térmico de la central a escala estudiada y obtener el rendimiento del ciclo de vapor. Existe un grupo de objetivos secundarios que forman parte del dicho en un principio, estos son:

- Determinar el rendimiento del ciclo ideal de Hirn.
- Determinar el rendimiento de la caldera.
- Determinar el rendimiento del sobrecalentador.
- Determinar el rendimiento de la turbina.
- Determinar el rendimiento del generador de corriente continua.

### 11.3. Ciclo Hirn

Inicialmente el agua se almacena en un estanque de condensado, el cual permite mantener un nivel de agua para que el circuito y en particular la caldera, puedan disponer de agua en el momento en que sea necesario, ya que si ésta se acaba se producirían daños importantes en la caldera. Este estanque no aparece en el esquema 11.1 ya que éste considera la situación ideal, en donde este estanque sería inútil.

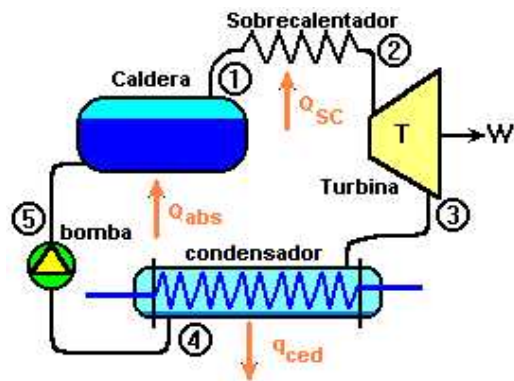


Figura 11.1: Esquema de una central térmica de vapor ciclo Hirn

Por medio de una bomba de alimentación, 5 en la figura, se aumenta la presión del agua lo suficiente para vencer la contrapresión que se produce en la caldera, lo que produce que esta agua entre en la caldera, alimentándola.

Una vez el agua ha entrado a la caldera, 1 en la figura, ésta es calentada por medio de un calentador. En este caso se utiliza un quemador de petróleo. Producto de este calor el agua se evapora aumentando la presión hasta 8 bares relativos. Este vapor pasa por medio de cañerías hasta un sobrecalentador, 2 en la figura, el cual aumenta su temperatura por sobre la temperatura de condensación, sobre-calentándolo, tal como su nombre lo indica.

Luego este vapor sobrecalentado es forzado a mover generalmente una turbina o una máquina de vapor, 3 en la figura, la cual tiene unido un generador de energía eléctrica, que es el encargado de aprovechar de la mejor forma posible la energía entregada al fluido en la caldera y en el sobrecalentador.

El vapor que sale de la turbina es enfriado por medio de un condensador, 4 en la figura, para poder almacenarlo en el estanque de condensado, lo cual cierra el ciclo. La razón de no volver a utilizar este vapor, sino que licuarlo para luego convertirlo nuevamente en vapor es debido a la dificultad de poder bombearlo para que entre en la caldera.

Para poder condensar el vapor es necesario de un flujo de agua fría que se encarga de extraer la en-

ergía del fluido, produciendo su condensación. Este flujo de agua fría es proporcionado por un ciclo aparte que posee una bomba que permite extraer el agua de una piscina de almacenamiento, luego se calienta en el condensador y se pasa a una torre de enfriamiento que se encarga de enfriar el agua dispersándola en pequeñas gotas y dejándolas caer liberando energía, en forma de calor, al ambiente. Para acelerar el proceso de enfriamiento se utilizan unos ventiladores que soplan las gotas desde abajo.

## 11.4. Rendimiento global

El rendimiento global de una central termoeléctrica se define como la relación entre la energía eléctrica disponible a la salida del generador eléctrico y la suma de las energías entregadas al sistema en forma de calor y/o trabajo. Esto compromete a los rendimientos de cada uno de los equipos constituyentes a la central. Es así que el rendimiento global se expresa como:

$$\eta_{global} = \eta_{ciclo} \times \eta_{caldera-recalentador} \times \eta_{turbina} \times \eta_{generador} \quad (11.1)$$

### 11.4.1. Rendimiento del ciclo de Hirn ideal

El ciclo termodinámico de la central térmica puede visualizarse en la figura 11.2.

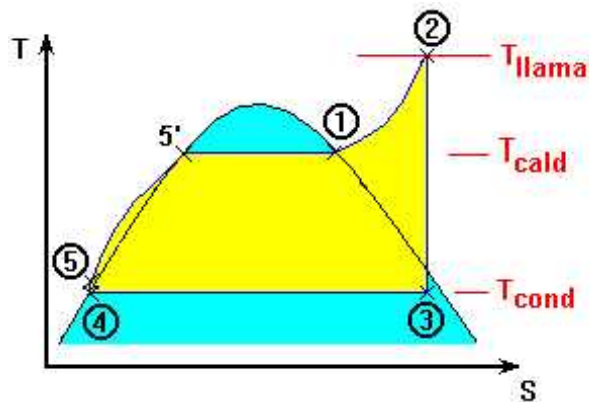


Figura 11.2: Diagrama T-S del ciclo de vapor de Hirn

Las etapas de este proceso se separan de la siguiente manera:

- **1-2** Se entrega calor para elevar la temperatura del vapor saturado y obtener vapor sobrecalentado.
- **2-3** Se obtiene trabajo de la expansión del vapor en la turbina. Parte del vapor se condensa.

- **3-4** Todo el vapor es condensado, retirando el calor.
- **4-5** Se realiza trabajo para llevar el agua líquida hasta la presión de la caldera.
- **5-5'** Se calienta el agua hasta la temperatura  $T_{cal}$  correspondiente a la del líquido saturado.
- **5'-1** Se entrega calor para producir vapor saturado (calor latente de vaporización o entalpía de vaporización).

El rendimiento del ciclo ideal es por tanto:

$$\eta_{ciclo} = \frac{h_2 - h_3}{h_2 - h_4} \quad (11.2)$$

Donde:

- $h_2$  = Entalpía del vapor a la salida del recalentador.
- $h_3$  = Entalpía del fluido (vapor húmedo) al final de la expansión.
- $h_4$  = Entalpía del líquido a la salida del condensador.

### 11.4.2. Rendimiento de la caldera

El rendimiento de este dispositivo se puede calcular como:

$$\eta_{caldera} = \frac{\text{Calor absorbido por líquido y vapor}}{\text{Calor entregado por combustible}} = \frac{\dot{Q}_v}{\dot{Q}_{F_{caldera}}} \quad (11.3)$$

Aquí el calor absorbido por el líquido y el vapor se puede calcular como:

$$\dot{Q}_v = \dot{m}_v(h_1 - h_5) \quad (11.4)$$

Donde:

- $\dot{m}_v$  = Flujo de vapor  $\frac{kg}{hora}$ .
- $h_1$  = Entalpía del vapor a la salida de la caldera  $\frac{kcal}{kg}$
- $h_5$  = Entalpía del líquido a la entrada de la caldera  $\frac{kcal}{kg}$

El calor entregado por el combustible es:

$$Q_{F_{caldera}} = m_{F_{caldera}} \cdot PCI \quad (11.5)$$

Donde:

- $m_{F_{caldera}}$  = Flujo de combustible en la caldera  $\frac{kg}{hora}$ .
- $PCI$  = Poder calorífico inferior del combustible  $\approx 10000 \frac{kcal}{kg}$ .

### 11.4.3. Rendimiento del recalentador

El rendimiento del recalentador es:

$$\eta_{recalentador} = \frac{\text{Calor absorbido por vapor}}{\text{calor absorbido por combustible}} = \frac{\dot{Q}'_v}{Q_{F_{recal}}} \quad (11.6)$$

El calor absorbido por el vapor se puede calcular como sigue:

$$\dot{Q}'_v = \dot{m}_v (h_2 - h_1) \quad (11.7)$$

Donde:

- $h_2$  = Entalpía del vapor a la salida del recalentador  $\frac{kcal}{kg}$

El calor entregado por el combustible al recalentador es:

$$Q_{F_{recal}} = m_{F_{recal}} \cdot PCI \quad (11.8)$$

Donde:

- $m_{F_{recal}}$  = Flujo de combustible en el sobrecalentador  $\frac{kg}{hora}$ .

#### 11.4.4. Rendimiento de la turbina

La siguiente relación me entrega el rendimiento de la turbina:

$$\eta_{turbina} = \frac{\text{Potencia en el eje de la turbina}}{\text{Potencia en el vapor}} = \frac{P_{et}}{\dot{Q}_T} \quad (11.9)$$

La potencia en el eje se puede calcular como:

$$P_{et} = \frac{F \cdot 9,81 \cdot b \cdot N \cdot 2\pi \cdot 0,2389 \cdot 3600}{60 \cdot 1000} \quad (11.10)$$

Donde:

- $F$  = Fuerza en el eje  $\vec{kg}$ .
- $N$  = Revoluciones del eje de turbina  $RPM$ .

La potencia del vapor incidente en la turbina se puede calcular como:

$$\dot{Q}_T = \dot{m}_v(h_2 - h_3) \quad (11.11)$$

Donde:

- $h_3$  = Entalpía del fluido (vapor húmedo) al final de la expansión  $\frac{kcal}{kg}$ .

#### 11.4.5. Rendimiento del generador

El rendimiento del generador esta definido por:

$$\eta_{generador} = \frac{P_{elec}}{P_{et}} \quad (11.12)$$

La potencia eléctrica se calcula con la siguiente expresión:

$$P_{elec} = V \cdot (I_{estator} + I_{resistencia}) \quad (11.13)$$

## 11.5. Calorímetro de estrangulación

Este aparato permite calcular la entalpía del vapor o su título. Su funcionamiento se basa en que si el vapor es estrangulado para que éste se expanda sin realizar trabajo y sin perder calor, la energía total del vapor permanecerá constante. Para poder realizar esta medición tanto el calorímetro como el conducto de unión a la tubería de vapor deben estar completamente aislados térmicamente.

Es importante tener en cuenta que el vapor al cual quiere ser medido su título posee una cierta cantidad de humedad (título < 1). Si además se considera el supuesto que la energía permanece constante en la expansión y además se posee una humedad relativamente baja, entonces ésta se evaporará y el vapor en el lado de baja presión del calorímetro quedará recalentado a la presión ahí existente. Esto permite obtener la siguiente expresión:

$$h_f + x \cdot h_{fg} = h$$

donde:

- $x$  Título inicial del vapor.
- $h_f$  Entalpía del líquido a la presión absoluta inicial  $\frac{kcal}{kg}$ .
- $h_{fg}$  Entalpía de vaporización del vapor saturado seco a la presión absoluta inicial  $\frac{kcal}{kg}$ .
- $h$  Entalpía total del vapor recalentado al presión absoluta del calorímetro  $\frac{kcal}{kg}$ .

De esta expresión se determina el título de vapor.

$$x = \frac{h - h_f}{h_{fg}} \quad (11.14)$$

Para la realización de la experiencia se impuso que el título del vapor sería  $x=1$ , por lo que de la ecuación 11.14 se determina:

$$h = h_f \quad (11.15)$$

Por lo tanto determinando los valores de la presión que posee el vapor al salir del calorímetro, es decir, la presión atmosférica y su temperatura (en el calorímetro) se determina, vía el diagrama de Molliere, la entalpía del fluido  $h_f$ .

## 11.6. Calorímetro de mezcla

Se trata de mezclar en un espacio térmicamente aislado, una masa conocida de agua a temperatura inicial conocida, con el vapor cuya entalpía se puede determinar. En el proceso de mezclado el vapor se condensa en la masa líquida pasando a formar parte de ella elevando la temperatura de ésta, debido al calor de condensación. Se mide la masa final del líquido y su temperatura y entonces se puede plantear:

$$H_v = \frac{H_f m_f - H_i m_i}{m_v} \quad (11.16)$$

Donde:

- $m_i$  = Masa agua fría en calorímetro.
- $H_i$  = Entalpía del agua fría en calorímetro,
- $m_v$  = Masa vapor en calorímetro.
- $H_v$  = Entalpía del vapor.
- $m_f$  = Masa total en calorímetro.
- $H_f$  = Entalpía total en calorímetro.

## 11.7. Síntesis de Ecuaciones

$$\eta_{global} = \eta_{ciclo} \cdot \eta_{caldera-recalentador} \cdot \eta_{turbina} \cdot \eta_{generator}$$

$$\eta_{ciclo} = \frac{h_2 - h_3}{h_2 - h_4}$$

$$\eta_{caldera} = \frac{\dot{Q}_v}{\dot{Q}_F}$$

$$\dot{Q}_v = \dot{m}_v (h_1 - h_5)$$

$$\dot{m}_v = \frac{V_{\dot{m}_v} \cdot 3600}{t_{\dot{m}_v}}$$

De los valores de  $T_1$  y la presión atmosférica, y utilizando el diagrama de Molliere se determina  $h_1$ .

$$\dot{Q}_{Fcaldera} = \dot{m}_{Fcaldera} \cdot PCI$$

$$\dot{m}_{Fcaldera} = \frac{1000 \cdot 0,75 \cdot 3600}{t_{Lcald} \cdot 1000}$$

$$\eta_{recalentador} = \frac{\dot{Q}'_v}{\dot{Q}_{Frecal}}$$



$$\dot{Q}'_v = \dot{m}_v(h_2 - h_1)$$

De los valores de  $T_2$  y  $p_2$ , y utilizando el diagrama de Molliere se determina  $h_2$ .

$$\begin{aligned} \dot{Q}_{F_{recal}} &= \dot{m}_{F_{recal}} \cdot PCI \\ \dot{m}_{F_{recal}} &= \frac{250 \cdot 0,75 \cdot 3600}{t_{250cc_{recal}} \cdot 1000} \\ \eta_{caldera-recalentador} &= \frac{\dot{m}_v(h_2 - h_4)}{(\dot{m}_{F_{caldera}} + \dot{m}_{F_{recal}}) \cdot PCI} \end{aligned}$$

$$\eta_{turbina} = \frac{P_{et}}{\dot{Q}_T}$$

$$P_{et} = \frac{F \cdot 9,81 \cdot b \cdot N \cdot 2\pi \cdot 0,2389 \cdot 3600}{60 \cdot 1000}$$

$$\dot{Q}_T = \dot{m}_v(h_2 - h_3)$$

De los valores de  $T_3$  y  $p_3$ , y utilizando el diagrama de Molliere se determina  $h_3$ .

$$\eta_{generador} = \frac{P_{elec}}{P_{et}}$$

$$P_{elec} = V(I_{estator} + I_{resistencia})$$

## 11.8. Instalación

La central térmica donde se realizaron las mediciones se puede ver esquemáticamente en la figura 12.12:

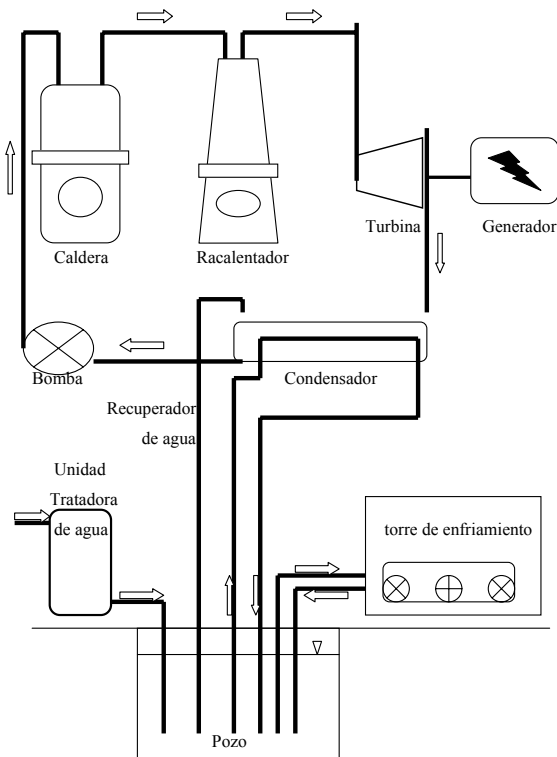


Figura 11.3: Esquema de instalación

## 11.9. Equipos

- Central termoeléctrica compuesta por:
  - Caldera generadora de vapor, provista de un quemador de petróleo.

Marca	Brosse
Año	1968
Capacidad	$150 \frac{kg_{vapor}}{hora}$
Sup. intercambio térmico	$6,65m^2$
Tipo	acuatubular
Presión nominal	8 Atmósferas relativas
  - Sobrecalentador, provisto de un quemador de petróleo.
  - Turbina de vapor.

- Generador eléctrico.
  - Condensador (provisto del circuito de enfriamiento).
  - Estanque de condensado.
  - Bomba de agua de alimentación.
- 
- Calorímetro de estrangulación.
  - Termómetro ambiental.
  - Medidor de humedad relativa.
  - Termocupla.
  - Balanza electrónica.
  - Balde.
  - Cronómetro.

### 11.10. Metodología

Inicialmente se pone en funcionamiento la caldera y el sobrecalentador, alcanzando un nivel estacionario. Luego se procede a medir, por medio del calorímetro de estrangulación la temperatura del vapor a la salida de la caldera (tal como se indica en la introducción teórica). A través de un medidor incluido en la caldera se mide la temperatura con que entra el agua de abastecimiento.

Por medio del balde y cronómetro se mide el caudal de agua (o vapor) que circula por el sistema. Para esto se considera que se tenía que llenar por sobre la mitad del balde de agua, mientras se toma el tiempo; luego se mide en la balanza el peso del agua (se resta el peso del balde solo).

Por medio de un recipiente de vidrio que se encuentra en la caldera se determina el consumo de combustible por el quemador midiendo el tiempo necesario en consumir un litro. A través de un recipiente similar para el recalentador se determina el tiempo que éste requiere en consumir 250 centímetros cúbicos de combustible.

A través de una termocupla se determina la temperatura del vapor al salir del recalentador. Además se mide la presión que posee el vapor antes y después de la turbina. A su vez se mide la temperatura del vapor saturado al salir de la turbina.

Se determinan las revoluciones que posee la turbina, además del brazo y la fuerza para estabilizar el generador, el cual puede girar respecto del eje de la turbina. De los indicadores se obtiene el voltaje que genera el generador, además de la corriente suministrada tanto al estator como a una resistencia.

### 11.11. Resultados Esperados

Dado que la caldera y el recalentador constituyen un sistema en que continuamente se está quemando combustible a medida que es inyectado, se obtiene una combustión bastante completa. Además, si a esto se le agrega un buen diseño, con buenos materiales y sistemas de control, se pueden obtener eficiencias de 65 a 85 %, lo que es considerablemente alto. Este rendimiento se debe a la gran capacidad de transportar calor que posee el vapor por unidad de masa, dado por su cambio de fase. En efecto, el calor latente de cambio de fase es del orden de  $2500 \frac{kJ}{kg}$ .

## Capítulo 12

# Reconocimiento y Pruebas en Bomba Centrífuga

### 12.1. Resumen

Una bomba centrífuga es una turbomáquina, la cual entrega una cierta cantidad de energía a un flujo, traduciéndose esta en velocidad y presión aumentadas. La energía y cantidad de caudal que pueda descargar este mecanismo depende del tamaño y potencia máxima que la bomba puede aplicar. En esta parte del informe, se comenzara por dar una introducción teórica del funcionamiento de este tipo de dispositivos y de su desempeño para luego mostrar esquemáticamente la instalación donde se realizó la experiencia y nombrar los equipos utilizados. Posteriormente se expondrá el método utilizado en la medición de variables.

### 12.2. Objetivos

Los objetivos de esta experiencia son:

- Conocer el funcionamiento de una bomba centrífuga.
- Identificar los elementos que constituyen la instalación.
- Determinar las curvas características de la bomba centrífuga estudiada.

Para lograr el último objetivo, se cuenta con los siguientes equipos:

- Manómetros de aspiración y descarga.
- Tubo de Pitot.

- Voltímetro y Amperímetro.

Los parámetros a estudiar en esta experiencia son específicamente:

- Potencia hidráulica.
- Altura neta.
- Rendimiento mecánico.

### 12.3. Bombas Centrífugas

Su función básica es imprimir a los fluidos el incremento de presión necesario para hacer llegar a la superficie, el gasto requerido con presión suficiente en la cabeza del pozo. Las bombas centrífugas son a veces de múltiples etapas, es decir con escalonamientos de presión, y cada etapa consiste de un impulsor giratorio y un difusor estacionario. El tamaño de etapa que se use determina el volumen de fluido que va a producirse, la carga o presión que la bomba genera depende, del número de etapas y de este número depende la potencia requerida. En una bomba de impulsores flotantes, éstos se mueven axialmente a lo largo de la flecha y pueden descansar en empuje ascendente o descendente en cojinetes, cuando están en operación. Estos empujes a su vez, los absorbe un cojinete en la sección sellante.

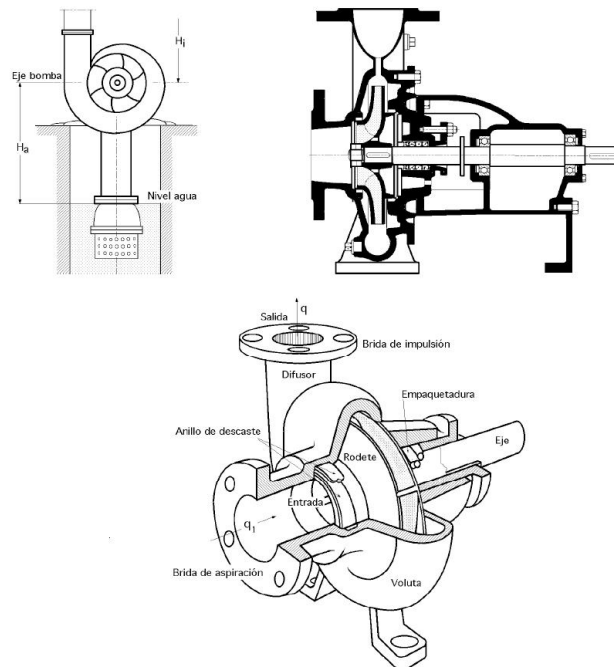


Figura 12.1: Bomba centrífuga, disposición, esquema y perspectiva

En la bomba de impulsores fijos, estos no pueden moverse y el empuje desarrollado por los impulsores los amortigua un cojinete en la sección sellante. Los empujes desarrollados por los impulsores dependen de su diseño hidráulico y mecánico, además del gasto de operación de la bomba. Una bomba operando un gasto superior al de su diseño produce empuje ascendente excesivo y por el contrario operando a un gasto inferior produce empuje descendente. A fin de evitar dichos empujes la bomba debe de operar dentro de un rango de capacidad recomendado, el cual se indica en las curvas de comportamiento de las bombas y que generalmente es de 75 % al 95 % del gasto de mayor eficiencia de la bomba.

Un impulsor operando a una velocidad dada, genera la misma cantidad de carga independientemente de la densidad relativa del fluido que se bombea, ya que la carga se expresa en términos de altura de columna hidráulica de fluido. De esta característica se desprende el siguiente concepto:

La presión desarrollada por una bomba centrífuga sumergible, depende de la velocidad periférica del impulsor y es independiente del peso del líquido bombeado. La presión desarrollada convertida a longitud de columna hidráulica que levanta la bomba, es la misma cuando la bomba maneje agua de densidad relativa 1.0, aceite de densidad relativa 0.85, salmuera de densidad relativa 1.35, o cualquier otro fluido de diferente densidad relativa.

Una interpretación diferente del concepto anterior, es que cada etapa de la bomba imprime a los fluidos un incremento de presión exactamente igual. En esta forma, si la primera etapa eleva la presión en 0.5 ( $Kg/cm^2$ ) y la bomba tiene 20 etapas, el incremento total de presión que se obtiene es de 10 ( $Kg/cm^2$ ).

En general las bombas centrífugas se caracterizan porque:

- Ejercen indirectamente la presión sobre el fluido bombeado, transformando la energía mecánica en el eje en energía cinética del fluido, la cual se transforma en presión posteriormente.
- La entrada y descarga son continuas, sin válvulas ni dispositivos de control.
- Estas máquinas poseen una velocidad relativamente alta.

### 12.3.1. Tipos de Bombas Hidráulicas

#### **Bombas de Tipo Voluta :**

El impulsor descarga en una caja espiral que se expande progresivamente, proporcionada en tal forma que la velocidad del líquido se reduce en forma gradual. Por este medio, parte de la energía de velocidad del líquido se convierte en presión estática.

#### **Bombas de Tipo Difusor :**

Los alabes direccionales estacionarios rodean al rotor o impulsor en una bomba del tipo de difusor.

Esos pasajes con expansión gradual cambian la dirección del flujo del líquido y convierten la energía de velocidad a columna de presión.

**Bombas de Tipo Turbina :**

También se conocen como bombas de vértice, periféricas y regenerativas; en este tipo se producen remolinos en el líquido por medio de los alabes a velocidades muy altas dentro del canal anular en el que gira el impulsor. El líquido va recibiendo impulsos de energía . Las bombas del tipo difusor de pozo profundo, se llaman frecuentemente bombas turbinas. Sin embargo, asemejan a la bomba turbina regenerativa en ninguna y no deben confundirse con ella.

**Tipos de Flujo Mixto y de Flujo Axial :**

Las bombas de flujo mixto desarrollan su columna parcialmente por fuerza centrífuga y parcialmente por el impulsor de los alabes sobre el líquido. El diámetro de descarga de los impulsores es mayor que el de entrada. Las bombas de flujo axial desarrollan su columna por la acción de impulso o elevación de las paletas sobre el líquido.

El diámetro del impulsor es el mismo en el lado de succión y en el de descarga. Una bomba de impulsor es un tipo de bomba de flujo axial.

**12.3.2. Elementos Constituyentes**

Las bombas centrífugas se componen de una serie de elementos en los cuales se realizan las diferentes transformaciones de energía.

**Rodete o impulsor :**

Parte que gira solidario al eje de la máquina y consta de un cierto número de alabes que imparten energía al fluido en forma de energía cinética y de presión.

**Corona directriz :**

Corresponde a una corona de alabes fijos que recogen el líquido del rodete y transforman la energía cinética comunicada por el rodete en energía de presión, producto de un aumento de la sección de paso a medida que pasa el flujo. Esta corona no existe en todas las bombas porque encarece su construcción, aunque las hace más eficientes; tal es el caso de la analizada en esta experiencia.

**Caja espiral :**

Transforma la energía cinética en energía de presión, recogiendo el líquido que sale del rodete y conduciéndolo hasta la tubería de salida.



**Tubo difusor :**

Realiza una tercera etapa de difusión, es decir, transforma la energía cinética o dinámica en energía de presión.

**12.3.3. Funcionamiento**

El agua entra en el impulsor por su centro (alrededor del eje), huye hacia afuera y abandona la periférica del impulsor a una velocidad que es la resultante de la velocidad periférica del alabe del impulsor y de la velocidad relativa del líquido. En la Figura 12.3.3 se muestra el funcionamiento del impulsor de una bomba centrífuga.

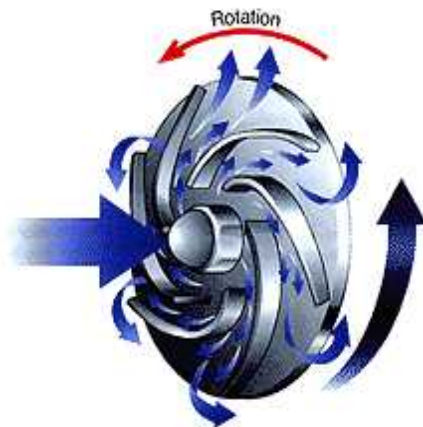


Figura 12.2: Evolución del Flujo de Agua

En la envolvente a carcasa de la bomba, en cuyo interior gira el rodete impulsor, la velocidad del líquido (agua) va decreciendo gradualmente y la energía de movimiento se transforma en energía de presión. El líquido que se bombea queda a presión y sale de la bomba venciendo la resistencia que encuentra a su paso. La forma dada a una bomba centrífuga tiende a convertir sin pérdidas la energía de velocidad en energía potencial, reduciendo a un mínimo la fricción de la rotación del impulsor, y equilibrando los empujes laterales desarrollados en el eje.

**12.3.4. Características de Funcionamiento**

La capacidad de una bomba se expresa generalmente por el caudal de líquido descargado por ella. En las bombas centrífugas, el caudal es directamente proporcional a su velocidad de rotación.

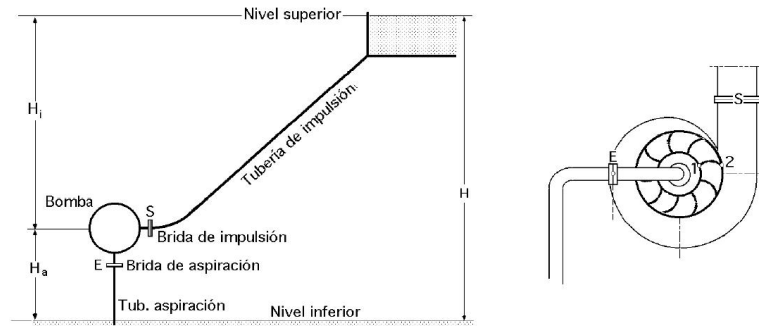


Figura 12.3: Alturas a considerar en una instalación con bomba centrífuga

La altura piezométrica total de una bomba es igual a la suma de la variación de presión dinámica del agua en la bomba, y de la diferencia entre el nivel de aspiración y descarga:

$$H_t = H_d - H_a + \frac{V_d^2 - V_a^2}{2g}$$

Donde:

- $H_t$  = Altura piezométrica total (metros)
- $H_d$  = Altura de descarga (metros)
- $H_a$  = Altura de aspiración (metros)
- $V_d$  = Velocidad del agua en la tubería de descarga (m/s)
- $V_a$  = Velocidad del agua en la tubería de aspiración (m/s)

En esta expresión se han omitido las pérdidas en las válvulas de la bomba, las cuales son de poca importancia.

- **Altura de Aspiración:** Es la distancia vertical entre el nivel del agua que se ha de bombear y el nivel medio de la bomba cuando de la bomba sube agua desde un nivel inferior al nivel medio de la bomba, la presión en la tubería de aspiración es menor a la atmosférica, y se considera negativo. Si el nivel del agua está por encima del nivel medio de la bomba, entonces ésta recibe el agua a presión, y  $H_a$  se considera positivo.
- **Altura de descarga:** Es la distancia vertical entre el nivel medio de la bomba y el nivel (o su equivalente) al cual se eleva el agua.

El caudal de agua esta expresado por:

$$Q = V_a A_a = V_d A_d$$

Donde:

- $A_d$  = Área de la tubería de descarga ( $m^2$ )
- $A_a$  = Área de la tubería de aspiración ( $m^2$ )

La potencia hidráulica de una bomba o potencia realmente cedida al eje está dada por:

$$N_h = \frac{Q}{1000} H_t \gamma$$

Donde:

- $Q$  = Caudal de agua ( $m^3/s$ )
- $H_t$  = Altura total (m)
- $\gamma$  = Peso específico del agua = 9800 [ $N/m^3$ ]

El rendimiento mecánico de una bomba está dado por el cuociente entre la energía convertida en trabajo útil (cedida realmente al agua) y la entrada al eje de la bomba (HP al freno) por el motor eléctrico:

$$\eta_m = \frac{N_h}{P_f} \times 100$$

Mediante un amperímetro manual, se mide la corriente que consume al motor trifásico del grupo moto-bomba. La expresión que permite evaluar la potencia al freno es la siguiente:

$$P_f = V \sqrt{n} \cos \varphi \eta I = 531,58 \times I$$

Donde:

- $V$  = Voltaje = 380 (V)
- $I$  = Corriente en el amperímetro. (A)
- $n$  = Número de fases = 3.
- $\cos(\varphi) = 0.85$
- $\eta$  = Rendimiento del motor = 0.95.

### 12.3.5. Curvas Características

En la figura 12.4 se muestran las curvas características de una bomba centrífuga. Estas son: La altura, rendimiento y potencia en función del caudal. Las bombas no tienen tanto rendimiento como las turbinas en general, debido a la gran pérdida de energía como resultado de la transformación de la energía cinética en energía de presión.

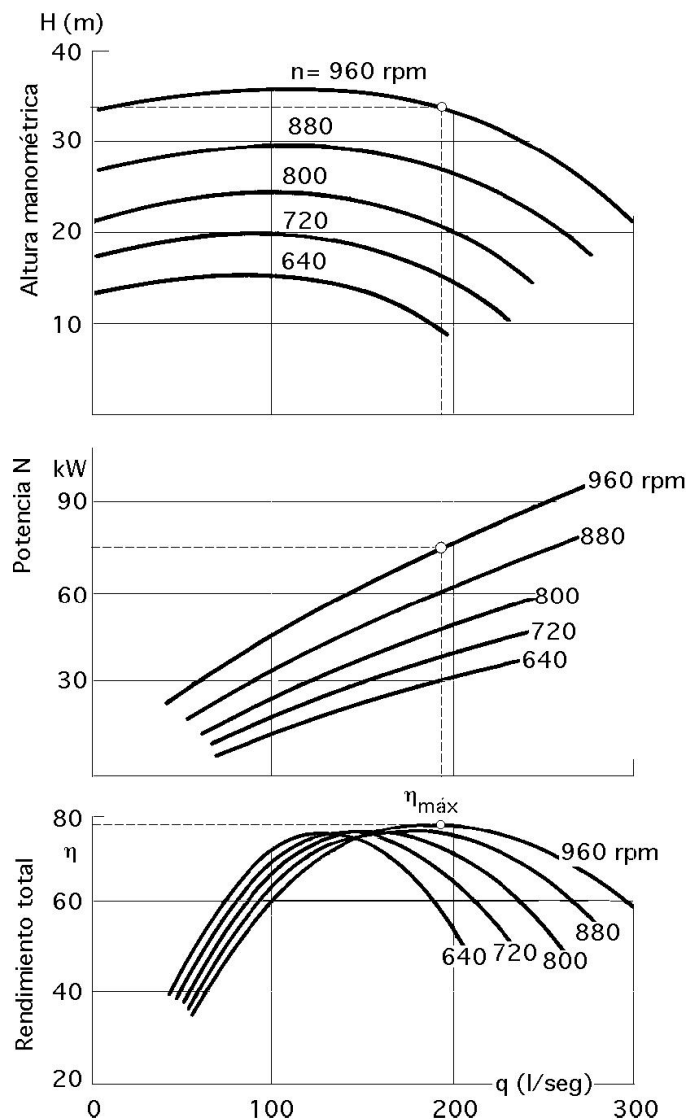


Figura 12.4: Ensayo completo de una bomba centrífuga diferente número de rpm. Curvas,  $H_m = f(q)$ ;  $N = f(q)$ ;  $\eta = f(q)$

## 12.4. Cavitación en Bombas Centrífugas

Las bombas centrífugas funcionan con normalidad si la presión absoluta a la entrada del rodete no está por debajo de un determinado valor; cuando el líquido a bombear se mueve en una región donde la presión es menor que su presión de vapor, vaporiza en forma de burbujas en su seno, las cuales son arrastradas junto con el líquido hasta una región donde se alcanza una presión mas elevada y allí desaparecen; a este fenómeno se le conoce como cavitación, cuyas consecuencias se describen a continuación.

Si a la entrada del rodete la presión es inferior a la presión parcial del vapor  $p_v$  se forman las burbujas de vapor que:

- Disminuyen el espacio utilizable para el paso del líquido
- Perturban la continuidad del flujo debido al desprendimiento de gases y vapores disueltos.

disminuyendo el caudal, la altura manométrica, el rendimiento de la bomba, etc., fig 12.5; en su recorrido dañan los conductos de paso del líquido en el tubo de aspiración y llegan a una zona en el rodete, de presión superior a la presión de vapor, en la que, instantáneamente, toda la fase de vapor pasa a líquido, de forma que el volumen de las burbujas pasa a ser ocupado por el líquido, en forma violenta, que se acompaña de ruidos y vibraciones, lo cual se traduce en un golpeteo sobre los alabes, que se transmite al eje, cojinetes, cierres mecánicos, etc.

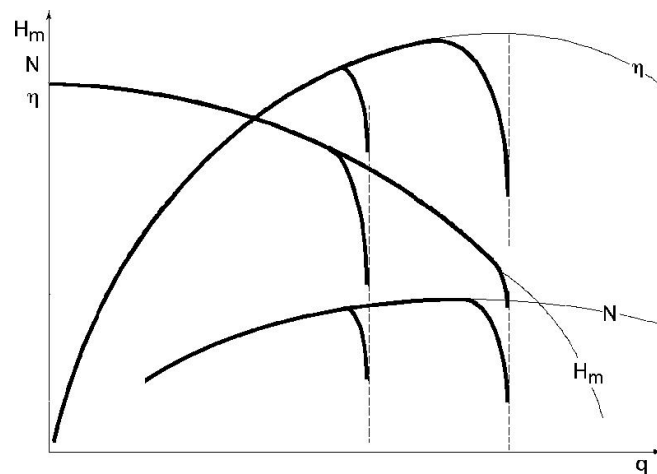


Figura 12.5: Disminución brusca de las curvas características por el efecto de la cavitación en una bomba centrífuga

Si la bomba funciona en estas condiciones durante cierto tiempo se puede dañar; la intensidad del golpeteo a medida que disminuye la presión absoluta a la entrada del rodete, se aprecia claramente en las curvas

características de la bomba, 12.5.

La presión mínima tiene lugar en el punto  $M$ , cerca de la entrada del rodete Fig 12.6, por lo que la altura del tubo de aspiración  $H_a$  de la bomba centrífuga viene limitada por la cavitación.

Lo mas frecuente es que al final del tubo de aspiración, en la brida de aspiración  $E$ , exista una depresión y que la presión siga disminuyendo desde  $E$  hasta el rodete, punto  $M$  (presión mínima), zona que se encuentra a la entrada al mismo, siendo  $\Delta P_{EM}$  la pérdida de carga correspondiente entre  $E$  y  $M$ . A partir del punto  $M$  el fluido comienza a notar la influencia del rodete que le comunica una energía cinética relativa  $\frac{w_2^2}{2g}$ , aumentando bruscamente su presión, y originándose el fenómeno de golpeteo y vibraciones.

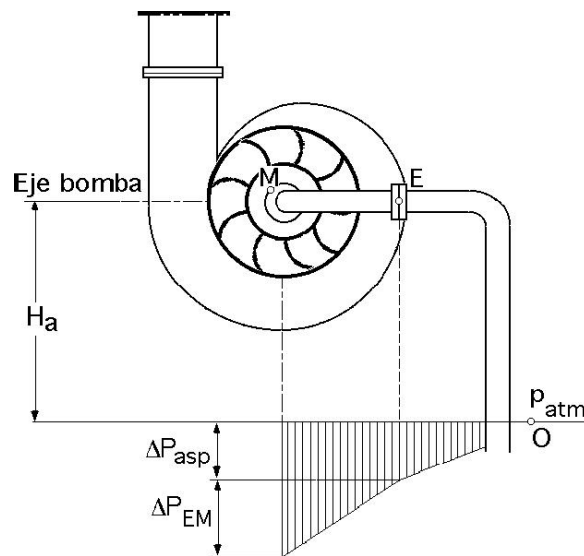


Figura 12.6: Campo de presiones en la aspiración

La energía o altura específica del líquido entre el final del tubo de aspiración (brida de aspiración  $E$ ) y entrada en el rodete impulsor, también llamada energía o altura bruta disponible, en condiciones de rendimiento máximo, es:

$$\text{Altura bruta disponible} : \frac{p_E}{\gamma} + \frac{c_E^2}{2g} = \frac{p_M}{\gamma} + \frac{c_1^2}{2g} + \Delta P_{EM} \Rightarrow \frac{p_E - p_M}{\gamma} = \frac{c_1^2 - c_E^2}{2g} + \Delta P_{EM}$$

Para que a la entrada del rodete se presente la cavitación es necesario que la presión ( $p_M=p_1$ ) sea igual o menor que la presión parcial de vapor del líquido  $p_v$  a la temperatura correspondiente. Para cada caudal, en el tubo de aspiración existe una presión mínima por encima de la presión de vapor  $p_v$ ; por debajo de este valor de  $p_v$  la bomba cavitará; esta presión se puede expresar en metros de columna de líquido (altura neta

de entrada en la bomba) y se denomina altura neta de succión positiva  $NPSH$ , Net Positive Suction Head que, teóricamente, para una bomba dada y un caudal dado, es constante.

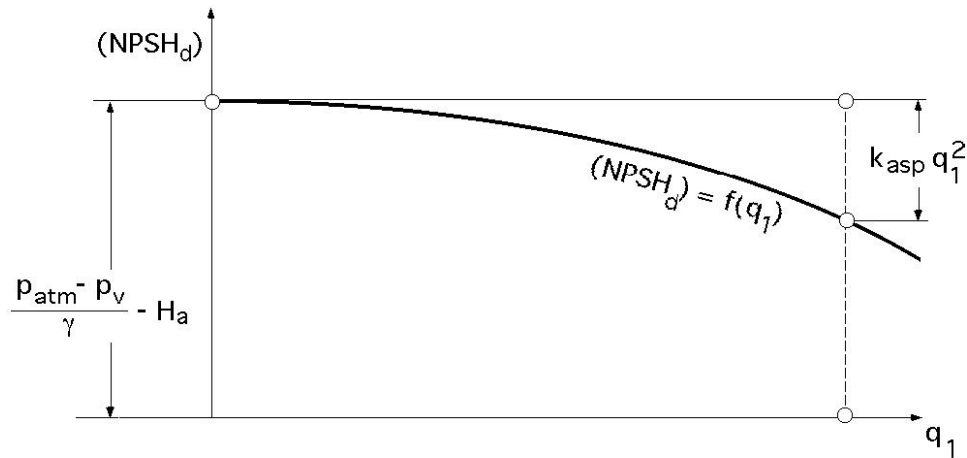


Figura 12.7: Altura neta de entrada disponible

**Altura Neta de Entrada Disponible,  $NPSH_d$ :** Afecta al tubo de aspiración y para su cálculo se parte de la energía bruta disponible que tiene el flujo a la entrada de la bomba, que se obtiene aplicando la ecuación de Bernoulli entre la entrada del tubo de aspiración, punto  $O$  (nivel inferior del líquido), y el final del mismo, punto  $E$ , en la forma:

$$\frac{p_0}{\gamma} + \frac{c_0^2}{2g} = \frac{p_E}{\gamma} + \frac{c_E^2}{2g} + H_a + \Delta P_{asp}$$

La altura bruta disponible en la brida de aspiración (entrada de la bomba), en función de los parámetros del tubo de aspiración es:

$$\frac{p_E}{\gamma} + \frac{c_E^2}{2g} = \frac{p_0}{\gamma} - H_a - \Delta P_{asp} = \frac{p_{atm}}{\gamma} - H_a - \Delta P_{asp}$$

en la que se ha supuesto que la variación del nivel del líquido es nulo, por lo que  $c_0=0$ , siendo en general,  $p_0=p_{atm}$ .

Como el líquido a bombear tiene una determinada presión de vapor  $p_v$  la energía bruta anterior sólo es utilizable hasta dicha presión  $p_v$ , a partir de la cual aparece la cavitación, por lo que se define la altura neta disponible a la entrada de la bomba  $NPSH_d$  de la forma:

$$NPSH_d = \text{Altura bruta} - \frac{p_v}{\gamma} = \frac{p_{atm}}{\gamma} - H_a - \Delta P_{asp} - \frac{p_v}{\gamma} = \frac{p_{atm} - p_v}{\gamma} - H_a - k_{asp} q_1^2$$

que representa una familia de parábolas, Fig 12.7, al ser  $\Delta P_{asp} = k_{asp} q_1^2$ , y que no es más que la curva característica del tubo de aspiración, siendo independiente del tipo de bomba instalada.

**Altura Neta de Entrada Requerida,  $NPSH_r$ :** La bomba necesita que el líquido disponga en la posición  $E$ , (brida de aspiración), de un mínimo de energía que le permita hacer el recorrido de  $E$  a  $M$  sin que aparezca cavitación; esta presión mínima, cuyo límite es  $p_v$ , es la que se tiene a la entrada del rodete, en el momento en que éste comienza a comunicar al líquido la presión  $p_1$ . Si se supone que los puntos  $E$  y  $M$  están al mismo nivel y teniendo en cuenta que  $p_v$  es la presión mínima que se puede tener en el punto 1, la altura bruta en la brida de aspiración (entrada de la bomba), en función de los parámetros a la entrada del rodete es:

$$\text{Altura bruta disponible : } \frac{p_E}{\gamma} + \frac{c_E^2}{2g} = \frac{p_1}{\gamma} + \frac{c_1^2}{2g} + \Delta P_{EM} = \frac{p_v}{\gamma} + \frac{c_1^2}{2g} + \Delta P_{EM}$$

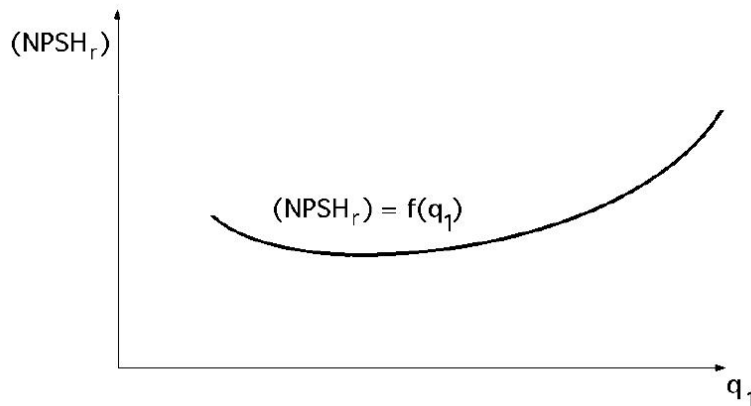


Figura 12.8: Altura neta de entrada requerida

La altura neta requerida a la entrada del rodete, Fig 12.8, es la diferencia entre la altura manométrica de aspiración en la brida de aspiración y la presión de vapor del líquido en ese mismo punto, a la temperatura de succión, en la forma:

$$NPSH_r = \text{Altura bruta} - \frac{p_v}{\gamma} = \frac{p_E - p_v}{\gamma} + \frac{c_E^2}{2g} = \frac{p_v}{\gamma} + \frac{c_1^2}{2g} + \Delta P_{EM} - \frac{p_v}{\gamma} = \frac{c_1^2}{2g} + \Delta P_{EM}$$

Si  $\Delta P_{EM} \rightarrow 0$ , resulta que:  $NPSH_r = \frac{c_1^2}{2g}$

La altura bruta disponible puede ponerse en la forma:



$$\frac{p_E}{\gamma} + \frac{c_E^2}{2g} = \frac{p_v}{\gamma} + NPSH_r$$

Es conveniente que el  $NPSH_r$  sea lo menor posible, ( $c_1 \rightarrow 0$ ) para que la longitud del tubo de aspiración sea mayor, mientras que el  $NPSH_d$  tiene que ser lo mayor posible.

**Altura de Aspiración  $H_a$ :** Si el  $NPSH_r$  tiene que ser pequeño, y el  $NPSH_d$  grande, su punto de intersección proporciona la altura de aspiración máxima  $H_a$ . Para su determinación se toma el caudal máximo previsto  $q_{max}$  (que es con el que más riesgo de cavitación existe) sobre el eje de caudales del gráfico suministrado por el fabricante de la bomba, fig 12.9.

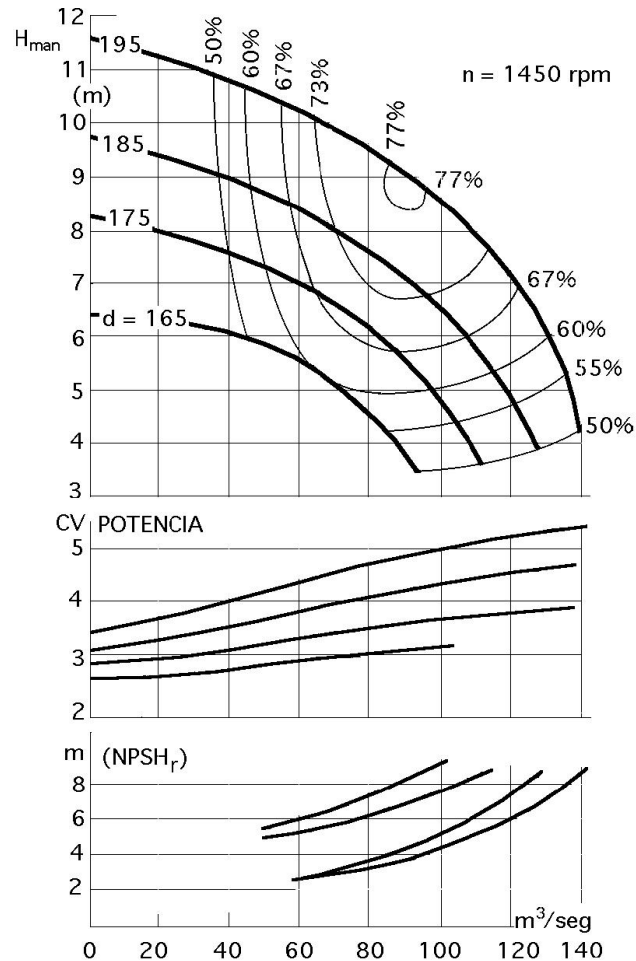


Figura 12.9: Datos de curvas de rendimientos, potencia y  $NPSH_r$  de una bomba centrífuga

De las infinitas curvas  $NPSH_d$  que se pueden disponer en una instalación, función de la altura de aspiración  $H_a$ , sólo una pasa por el punto A de funcionamiento del tubo de aspiración, fig 12.9, verificándose:

$$NPSH_r = NPSH_d = \frac{p_{atm} - p_v}{\gamma} - H_a - \Delta P_{asp \ max}$$

$$H_a = \frac{p_{atm} - p_v}{\gamma} - \Delta P_{asp \ max} - NPSH_r$$

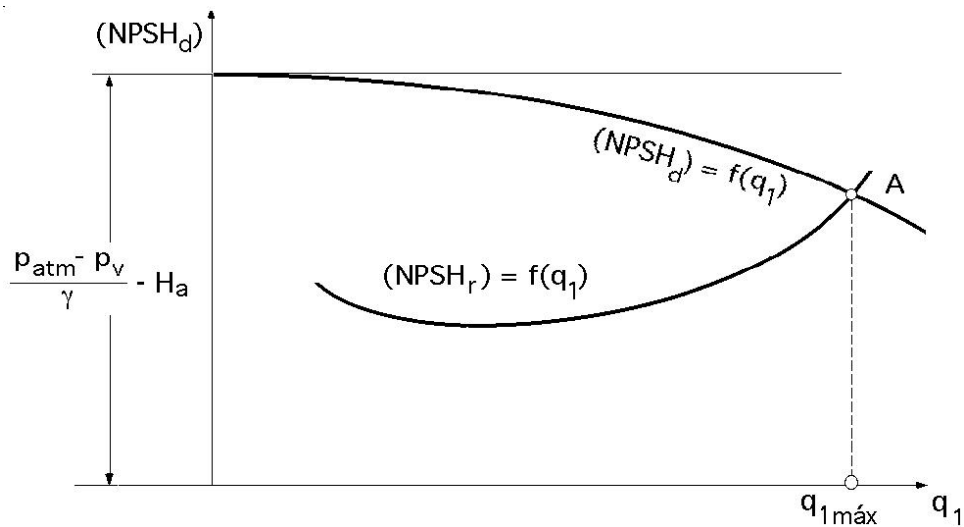


Figura 12.10: Altura de aspiración máxima

que es la máxima altura de aspiración teniendo en cuenta la cavitación, siendo aconsejable disminuir dicha altura en 0.5 m para asegurarse de que ésta no se produzca:

$$H_a = \frac{p_{atm} - p_v}{\gamma} - \Delta P_{asp \ max} - NPSH_r - 0,5$$

valor que no superará los 6.5 m pudiendo resultar mucho más pequeña e incluso negativa, por encima del eje de la bomba.

Se puede concluir diciendo que mientras se cumpla que  $NPSH_d > NPSH_r$  no existe cavitación; ésta comenzará a manifestarse cuando sean iguales. Cuanto más pequeño sea el  $NPSH_r$ , tanto más estable será la bomba en lo que respecta a la cavitación.

## 12.5. Tubo de Pitot

Este instrumento se utiliza para determinar el caudal que posee un conducto. Este tubo funciona por medio de mercurio, midiéndose la altura de éste; luego se requiere una curva del caudal en función de la altura para poder calibrar el sistema.

Para la experimentación se obtienen los siguientes datos, los cuales son graficados en la figura 12.11.

$H_{Dinamico}$ <i>mmHg</i>	$Q$ $\frac{lbs}{seg}$
270	6,58
220	5,95
180	5,48
130	4,66
100	4,05
70	3,45
48	2,92
30	2,46
19	1,95

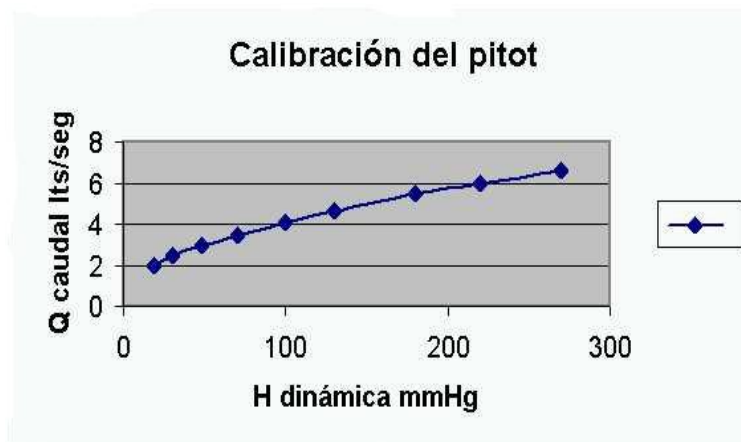


Figura 12.11: Calibración del pitot

Realizando una aproximación polinomial se determina la ecuación 12.1, la cual posee un coeficiente de correlación de  $R^2=0.999$ .

$$Q = 1 \times 10^{-7} mmHg^3 - 9 \times 10^{-5} mmHg^2 + 0,0353 mmHg + 1,3959 \quad (12.1)$$

## 12.6. Síntesis de Ecuaciones

Para la realización de esta experiencia se requieren las siguientes ecuaciones:

$$V_a = \left(\frac{Q}{1000}\right) \times \frac{4}{\pi\phi_a^2} \quad (12.2)$$

$$V_d = \left(\frac{Q}{1000}\right) \times \frac{4}{\pi\phi_d^2} \quad (12.3)$$

$$H_t = (H_d - H_a) + \frac{V_d^2 - V_a^2}{2g} \quad (12.4)$$

$$N_h = \frac{Q}{1000} H_t \gamma \quad (12.5)$$

$$\eta_m = \frac{N_h}{P_f} \times 100 \quad (12.6)$$

$$P_f = V\sqrt{n} \cos \varphi \eta I = 531,58 \times I \quad (12.7)$$

## 12.7. Instalación

Para la realización de esta experiencia se ocupa el circuito hidráulico instalado en el taller del departamento. En la figura 12.12 se aprecia que el agua, la cual es almacenada en un estanque, es absorbida por la bomba centrífuga accionada por un motor eléctrico. Para observar la diferencia de presión que existe entre la entrada y salida de la bomba se tienen dos manómetros, los cuales están ubicados a la misma altura para poder hacerlos comparables directamente, ya que así no influye la componente de altura en el balance de energía. Luego de la bomba está dispuesto un tubo de Pitot, el cual, por medio de un medidor en forma de U, se determina la altura dinámica que posee el fluido. Posteriormente esta agua es devuelta al estanque de almacenado.

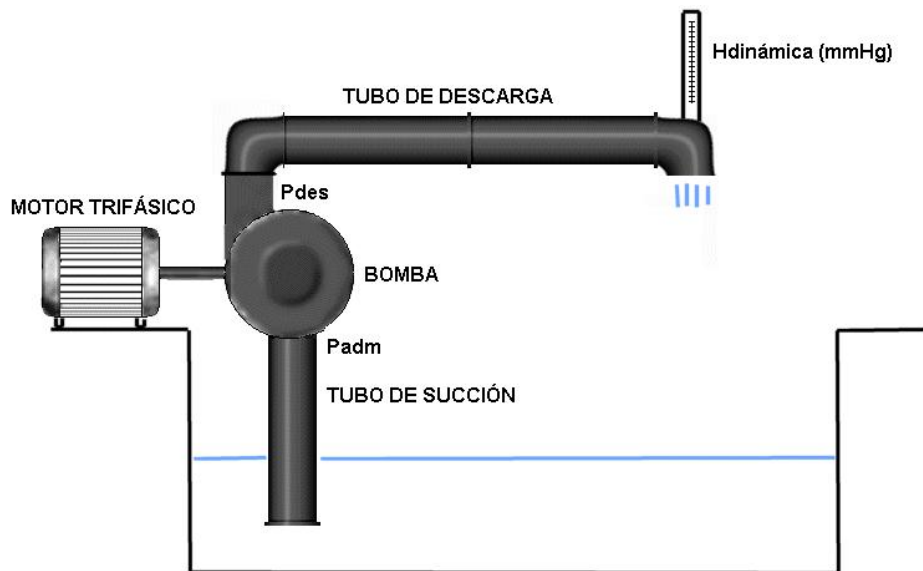


Figura 12.12: Esquema de la instalación presente en el laboratorio

## 12.8. Equipo

- Circuito hidráulico compuesto por:
  - Bomba centrífuga
  - Motor eléctrico
  - Manómetros a la entrada y salida de la bomba
  - Estanque de almacenamiento de agua
  - Tubo de Pitot con medido en U, que permite determinar el caudal de agua
  - Válvula que permite variar el caudal de fluido

- Amperímetro digital

## 12.9. Metodología

La metodología utilizada en la toma de datos se resume en los siguientes puntos:

1. Se fija el caudal mediante una válvula ubicada a la salida de la bomba centrífuga.
2. Se miden las presiones en los manómetros de aspiración y de descarga,  $P_a$  y  $P_d$  respectivamente.
3. Se evalúan las velocidades en las tuberías de aspiración y de descarga,  $V_a$  y  $V_d$  respectivamente.  
Los diámetros son los siguientes:  
Aspiración:  $d_a = 52,48$  mm.  
Descarga:  $d_d = 42,94$  mm.
4. Se evalúa la altura total mediante la ecuación 12.4.
5. Con la altura total y el caudal impulsado se determina la potencia cedida al agua por la bomba mediante la ecuación 12.5.
6. Medido el amperaje consumido por el motor, se calcula la potencia entregada por éste, según la ecuación 12.7.
7. Se calcula el rendimiento mecánico de la bomba mediante la expresión 12.6.
8. Se regula el caudal en otro valor y se repite el procedimiento desde el punto (2).
9. Se cubre el rango de caudales mediante 20 valores distintos.

## 12.10. Resultados Esperados

Las curvas características de bombas centrífugas se caracterizan porque presentan una tendencia más o menos típica, donde el máximo de altura total se produce cuando el caudal es nulo, es decir, se transforma completamente la energía cinética en energía de presión ya que no sale líquido por ésta.

A medida que se aumenta el caudal se requiere de mayor potencia, producto del aumento de masa requerido. Teóricamente existe un máximo, en el cual se estabilizan las pérdidas con el caudal bombeado.

El rendimiento de la bomba posee una forma cóncava, presentando un máximo para un caudal moderado. Este punto es determinado por diversos factores, en los cuales es especialmente importante el diseño de la bomba. En general las bombas no tienen tanto rendimiento como las turbinas debido a la gran pérdida de energía como resultado de la transformación de la energía cinética en energía de presión.

## Capítulo 13

# Reconocimiento y Pruebas en una Turbina Pelton

### 13.1. Resumen

La función de una central hidroeléctrica es utilizar la energía potencial del agua almacenada y convertirla, primero en energía mecánica y luego en eléctrica.

La desviación de un flujo o el cambio de intensidad de su velocidad, requiere la aplicación de una fuerza. Cuando un alabe en movimiento desvía un chorro fluido y cambia su cantidad de movimiento, se ejerce una fuerza entre el alabe y el chorro, realizando un trabajo al desplazarse el alabe. Las turbomáquinas, dispositivos presentes en las centrales hidroeléctricas, hacen uso de este principio.

En esta parte del documento aquí presente se dará en una primera parte una introducción teórica sobre el funcionamiento y características de una turbina hidráulica tipo Pelton para luego mostrar esquemáticamente la instalación donde se realiza la experiencia. Seguido de esto se expondrá el método experimental usado.

### 13.2. Objetivos

- Reconocer las partes que componen una turbina Pelton, determinando como funcionan.
- Observar la geometría y forma característica de una cuchara de turbina Pelton.
- Construir las curvas características de una turbina Pelton.

### 13.3. Centrales Hidroeléctricas

Este tipo de centrales energéticas ocupan el potencial energético presente en los recursos hídricos, ya sea en forma de un potencial de altura o de caudal, para generar potencia. Un porcentaje importante de la energía que se consume en la red domiciliar e industrial es proveniente de este tipo de centrales. Dentro de las ventajas de la utilización de este tipo de energía se puede contar:

1. No requieren combustible, sino que usan una forma renovable de energía, constantemente repuesta por la naturaleza de manera gratuita.
2. Es limpia, pues no contamina ni el aire ni el agua.
3. A menudo puede combinarse con otros beneficios, como riego, protección contra las inundaciones, suministro de agua, caminos, navegación y aún ornamentación del terreno y turismo.
4. Los costos de mantenimiento y explotación son bajos.
5. Las obras de ingeniería necesarias para aprovechar la energía hidráulica tienen una duración considerable.
6. La turbina hidráulica es una máquina sencilla, eficiente y segura, que puede ponerse en marcha y detenerse con rapidez y requiere poca vigilancia siendo sus costos de mantenimiento, por lo general, reducidos.

Sin embargo esta clase de planta poseen las siguientes desventajas:

1. Los costos de capital por kilovatio instalado son con frecuencia muy altos.
2. El emplazamiento, determinado por características naturales, puede estar lejos del centro o centros de consumo y exigir la construcción de un sistema de transmisión de electricidad, lo que significa un aumento de la inversión y en los costos de mantenimiento y pérdida de energía.
3. La construcción lleva, por lo común, largo tiempo en comparación con la de las centrales termoeléctricas.
4. La disponibilidad de energía puede fluctuar de estación en estación y de año en año.

### 13.4. Turbinas Hidráulicas

Todas las turbinas, no solo las hidráulicas, utilizan el principio de desviar el flujo o variar su intensidad de velocidad para generar una fuerza. Cuando un alabe de una turbina, el cual se encuentra en movimiento, desvía un chorro fluido y/o cambia su cantidad de movimiento, se ejerce una fuerza entre el alabe y el chorro realizando un trabajo, produciendo un desplazamiento en el alabe y generando un torque sobre un eje central.

Una turbina hidráulica se compone de tres órganos esenciales:



1. Un *distribuidor* fijo que produce que el agua entrante aumente su velocidad, además de darle la dirección deseada para que este chorro incida en forma correcta en la rueda.
2. Una rueda móvil, provista de alabes o paletas que tienen por finalidad transformar la energía hidráulica en energía mecánica.
3. Un aspirador difusor, cuya finalidad es recuperar la energía cinética que puede poseer el agua al salir de la rueda, transformándola en forma de presión. Este difusor provoca una depresión a la salida de la rueda, por lo que no solo recupera la mayor parte de la energía cinética, sino que también la altura geométrica entre la rueda y el nivel de aguas abajo. Este elemento sólo se encuentra en las turbinas de reacción.

### 13.5. Turbinas Pelton

La Turbina Pelton 13.1 son turbinas de chorro libre que se acomodan a la utilización de saltos de agua con mucho desnivel y caudales relativamente pequeños, Fig 13.3, con márgenes de empleo entre 60 y 1500 metros, consiguiéndose rendimientos máximos del orden del 90 %, es construida de eje horizontal o, más frecuentemente de eje vertical. La rueda contiene un cierto número de paletas, variable con la altura y la velocidad específica, en forma de doble cuchara con un recorte al centro, como se muestra en la Figura 13.2.

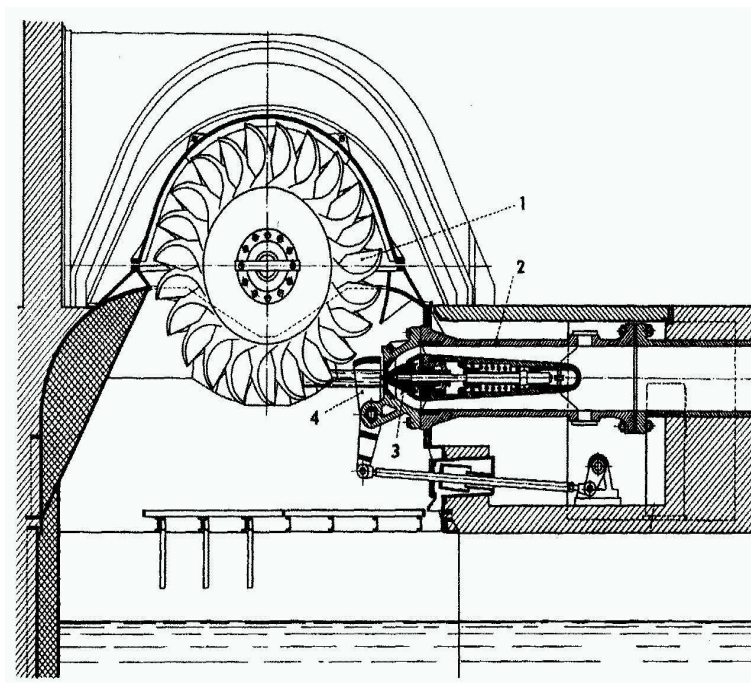


Figura 13.1: Turbina pelton



Figura 13.2: Turbina pelton(cucharas)

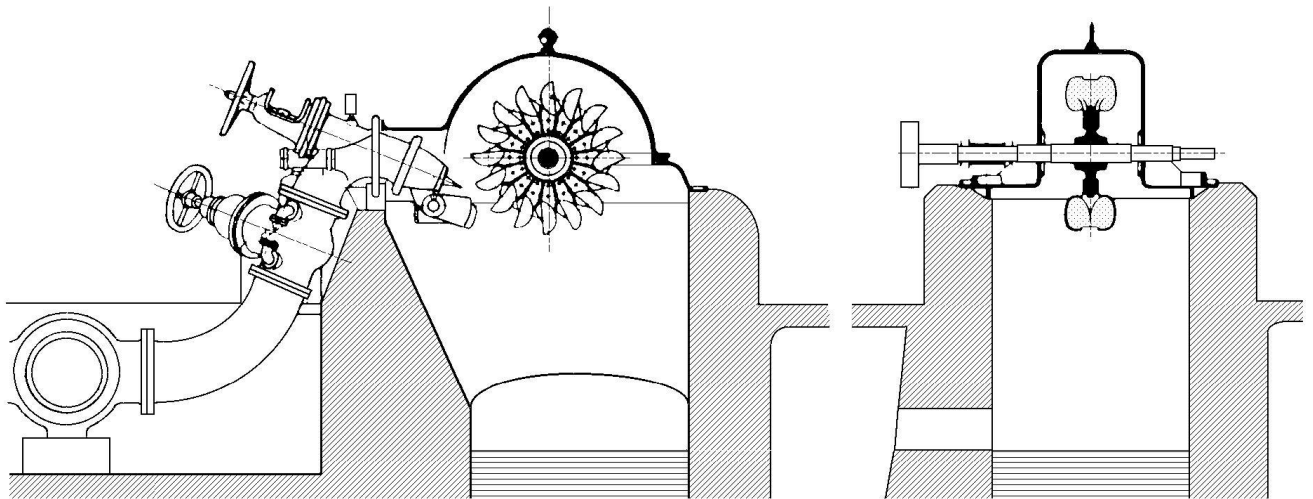


Figura 13.3: Turbina Pelton

El sistema de distribución está constituido por un inyector que comprende una tobera, una aguja de inyección y un deflector. El deflector tiene por objetivo desviar bruscamente el chorro cuando la rueda tiende a embalsarse. Luego la aguja puede cerrar tan lentamente como sea necesario para evitar los golpes de ariete en el conducto de alimentación. La aguja y el deflector son accionados separadamente por servomotores a aceite, colocados bajo dependencia de un regulador automático.

Este sistema de control actúa de distintas maneras dependiendo de las condiciones de funcionamiento:

- De tobera: Cuando no se espera aumentos grandes de presión al cerrar la tobera.
- De deflector: Cuando se desea mantener constante el caudal de la tobera. Es una superficie metálica, que se introduce en medio del chorro, dividiéndolo y desviando una parte del mismo, de forma que en vez de dirigirse contra las cucharas, sale lateralmente sin producir ningún efecto útil. De esta forma se evitan sobrepresiones en la tubería, por cuanto el caudal que circula por ésta continúa siendo el mismo.
- Doble: Cuando se esperan aumentos considerables de presión al cerrar rápidamente la tobera. Al actual el deflector, la tobera puede cerrar más lentamente.

En una rueda Pelton la dirección del chorro no es ni axial ni radial, sino tangencial; el elemento constructivo más importante es el alabe en forma de doble cuchara, Fig 13.4, que recibe el chorro exactamente en su arista media donde se divide en dos, circulando por su cavidad y recorriendo hasta la salida casi un ángulo de  $180^\circ$ , contrarrestándose así los empujes axiales por cambio de dirección de los dos chorros. El agua una vez sale de la cuchara, cae libremente una cierta altura, pasando al cauce inferior.

El inyector es el órgano regulador del caudal del chorro; consta de una válvula de aguja cuya carrera determina el grado de apertura del mismo; para poder asegurar el cierre, el diámetro máximo de la aguja tiene que ser superior al de salida del chorro cuyo diámetro  $d$  se mide en la sección contraída, situada aguas abajo de la salida del inyector y en donde se puede considerar que la presión exterior es igual a la atmosférica.

El chorro está constituido por un núcleo central convergente de agua y una sección anular creciente que contiene una emulsión de agua y aire.

Con el fin de asegurar una buena regulación, conviene diseñar el inyector de forma que exista una proporcionalidad entre la potencia de la turbina y la carrera  $x$  de la aguja, por cuanto la potencia es proporcional al caudal y éste, a su vez, a la sección de paso normal al flujo.

La variación del caudal del chorro para regular la potencia se consigue mediante una aguja de forma especial, con cuyo accionamiento se puede estrangular la sección de salida de la boquilla; su regulación puede ser manual o automática mediante un servomotor.

Cuando se dispone de un solo inyector, el rodete tiene el eje de giro horizontal y el eje de salida del chorro es tangente horizontal, inferior a la circunferencia del rodete, cuyo diámetro se denomina diámetro Pelton, cayendo el agua a la salida de las cucharas al fondo de la turbina, sin interferir el giro del rodete.

Cuando el número de inyectores es dos, la turbina puede ser también de eje horizontal, disponiéndose los chorros según dos tangentes inferiores a la circunferencia Pelton, inclinadas un mismo ángulo  $\approx 30^\circ$ , saliendo el agua de las cucharas sin interferir al rodete.

Para un número superior de inyectoros, fig 13.6, la rueda Pelton es de eje vertical ya que de ser horizontal, sería imposible evitar que el agua cayera sobre la rueda a la salida de las cucharas. Un chorro bien diseñado no debe tener un diámetro  $d$  superior a 27 cm, por lo que para establecer el número de inyectoros hay que partir de la condición de que su diámetro no sea superior a este límite, teniendo en cuenta a su vez, el límite superior impuesto por la velocidad específica por chorro, en función del salto.

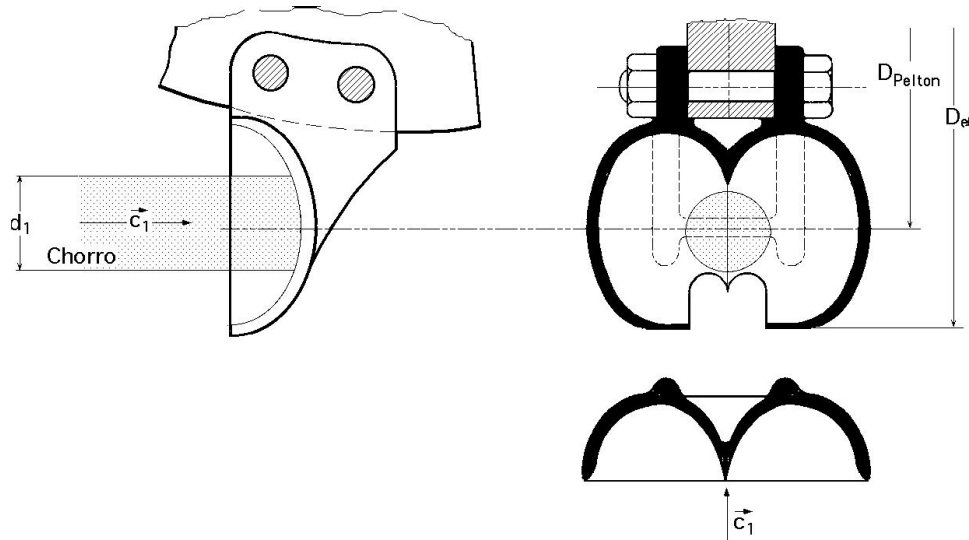


Figura 13.4: Forma de la cuchara

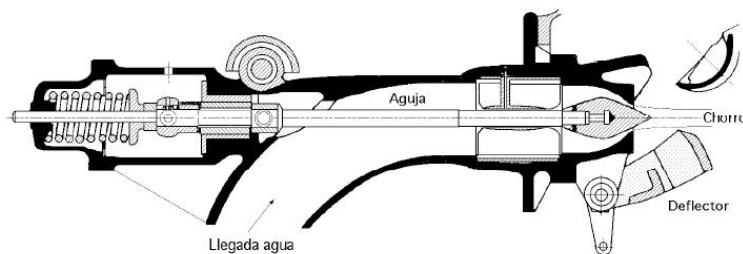


Figura 13.5: Inyector

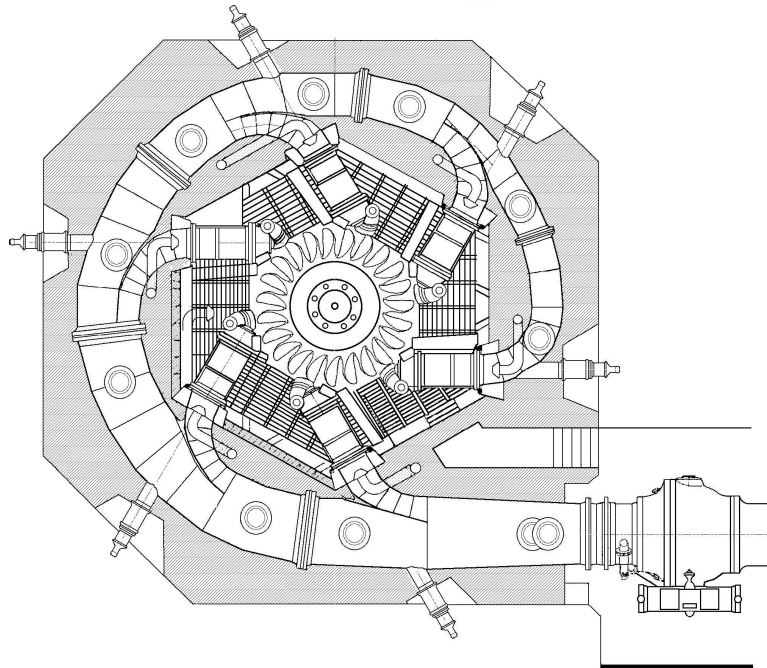


Figura 13.6: Turbina Pelton de 6 inyectores

El hecho de sustituir un número de inyectores de unas dimensiones determinadas, por un mayor número de inyectores de dimensiones más pequeñas, permite construir turbinas de mayor diámetro, girando a una velocidad mayor; sin embargo no se deben sobrepasar ciertos límites impuestos por la necesidad de evacuar el agua convenientemente, así como la fatiga del material de las cucharas sometidas a esfuerzos repetidos, tanto más frecuentes cuanto mayor sea el número de chorros.

### 13.5.1. Regulación

Para mantener constante la velocidad de la turbina, el caudal inyectado tiene que adaptarse en cada instante al valor de la carga, por lo que la posición del inyector tiene que ajustarse mediante un regulador que actúa según la velocidad de la turbina y en el caso más general, en forma automática, como se ve en la figura 13.6.

Si se supone que la turbina se ha acelerado, el regulador 7 levantará la válvula 1 y el aceite a presión entrará en el cilindro grande haciendo bajar el émbolo 8, con lo que la palanca 2 bajará y el deflector 6 cortará al chorro desviando una parte del mismo. El punzón 5 que estaba retenido por la palanca 2 no avanza solidariamente con ésta, debido al huelgo de la hendidura 3, sino que es empujado lentamente por el agua a presión que pasa por un orificio estrecho, señalado en la figura y que actúa sobre el émbolo 4. El punzón en su avance llega a encontrarse con el tope inferior de la hendidura 3 que le impide seguir cerrando la salida del inyector. Si sobreviene una carga brusca, el émbolo 8 actuará en sentido contrario, tirando rápidamente

de la aguja 5 hacia atrás y llevando, simultáneamente, el deflector a su posición primitiva.

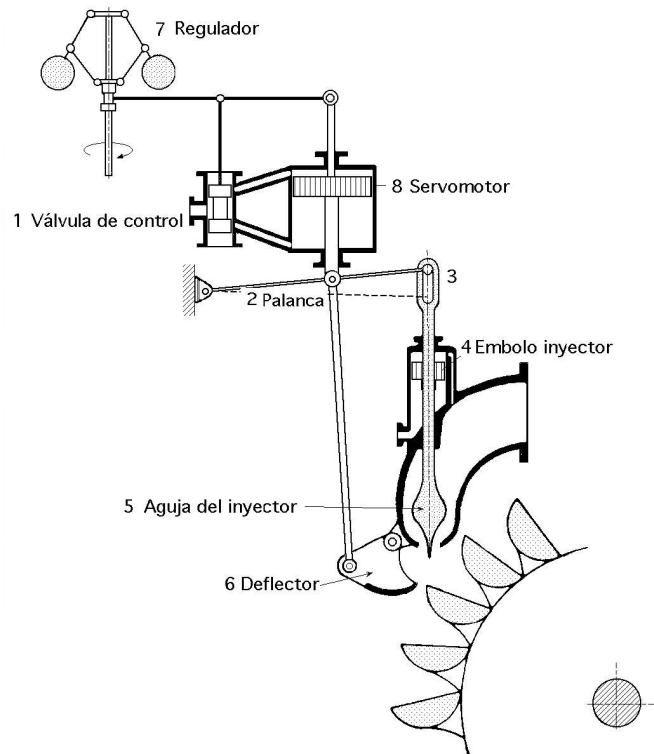


Figura 13.7: Regulador simple

Cuando se utilizan grandes caudales de agua y se emplee un solo inyector, las cazoletas resultan muy grandes y pesadas; también se encuentra el inconveniente de que toda la fuerza tangencial se ejerce en un solo punto de la rueda, lo que representa un desequilibrio dinámico. En consecuencia conviene hacer el montaje de dos o más inyectores cuando el caudal lo requiera, por lo que las cazoletas estarán menos cargadas y, por lo tanto, serán más pequeñas.

El par motor se distribuye más uniformemente sobre la periferia de la rueda, aumenta el número específico de revoluciones en  $\sqrt{z}$  y a igualdad de diámetro del rodete la turbina adquiere una velocidad angular mayor.

### 13.5.2. Triángulo de Velocidades

Para estudiar el movimiento del agua en las turbinas hidráulicas, se utiliza una nomenclatura universal que define los triángulos de velocidades, a la entrada y salida del rodete, de la forma siguiente:

- $\vec{u}$  es la velocidad tangencial o periférica de la rueda
- $\vec{c}$  es la velocidad absoluta del agua
- $\vec{w}$  es la velocidad relativa del agua
- $\alpha$  es el ángulo que forma la velocidad  $\vec{u}$  con la velocidad  $\vec{c}$
- $\beta$  es el ángulo que forma la velocidad  $\vec{u}$  con la velocidad  $\vec{w}$
- El subíndice 0 es el referente a la entrada del agua en la corona directriz o distribuidor
- El subíndice 1 es el referente a la entrada del agua en el rodete
- El subíndice 2 es el referente a la salida del agua del rodete
- El subíndice 3 es el referente a la salida del agua del tubo de aspiración

El agua entra en el distribuidor con velocidad  $c_0$  y sale del mismo con velocidad  $c_1$ , encontrándose con el rodete que, si se considera en servicio normal de funcionamiento, se mueve ante ella con una velocidad tangencial  $u_1$ .

El agua que sale del distribuidor penetra en el rodete con velocidad absoluta  $c_1$  y ángulo  $\alpha_1$ .

La velocidad relativa forma un ángulo  $\beta_1$  (ángulo del alabe a la entrada), con la velocidad periférica  $u_1$ ; la velocidad relativa a lo largo del alabe es, en todo momento, tangente al mismo.

Puede suceder que el rodete inicie un aumento de la velocidad periférica  $u$  de tal forma que la nueva velocidad  $u_{1'} > u_1$  sea la velocidad de embalamiento; en esta situación el agua golpearía contra la cara posterior de los alabes al desviarse la velocidad relativa  $w_1$  en relación con la tangente al alabe, y la fuerza tangencial se vería frenada por la fuerza de choque; aunque el rodete gire sin control y sin regulación, existe una velocidad límite de embalamiento tal que:  $u_{1'} = (1.8 \div 2.2)u_1$ , por lo que el rodete no aumenta indefinidamente su velocidad.

A la salida, el agua lo hace con una velocidad absoluta  $c_2$  siendo  $w_2$  y  $u_2$  las velocidades relativa y tangencial, respectivamente.

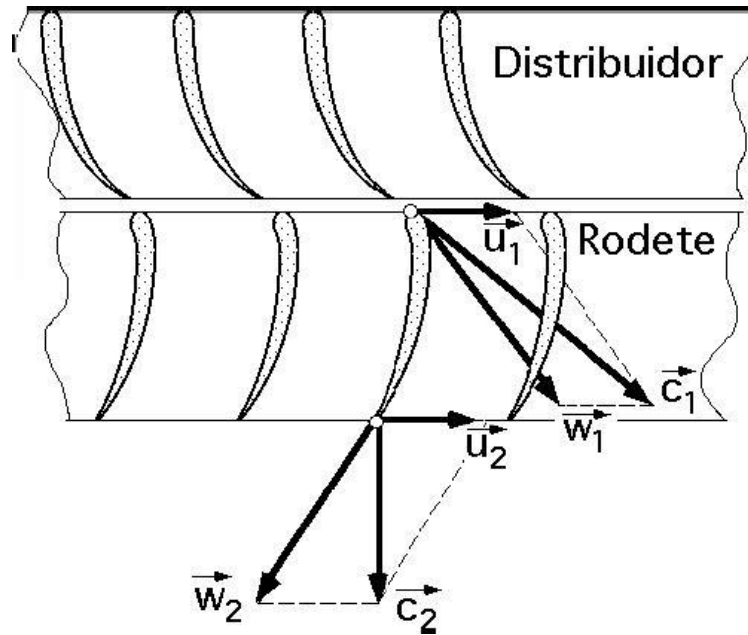


Figura 13.8: Nomenclatura de los triángulos de velocidades

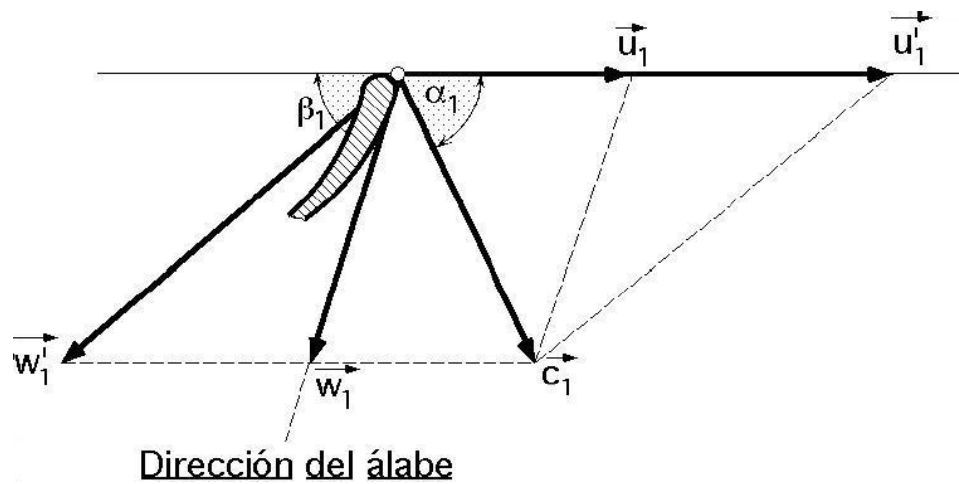


Figura 13.9: Velocidad de embalamiento

En la turbina Pelton, el chorro con velocidad absoluta  $\vec{c}_1$  golpea simétricamente a la arista mediana de la cuchara, dividiéndose en dos partes iguales y deslizándose sobre las dos mitades de la misma, saliendo desviados con una velocidad relativa ( $w_2 = \Psi w_1$ ) y ángulo de salida  $\beta_2 = 180^\circ$ .



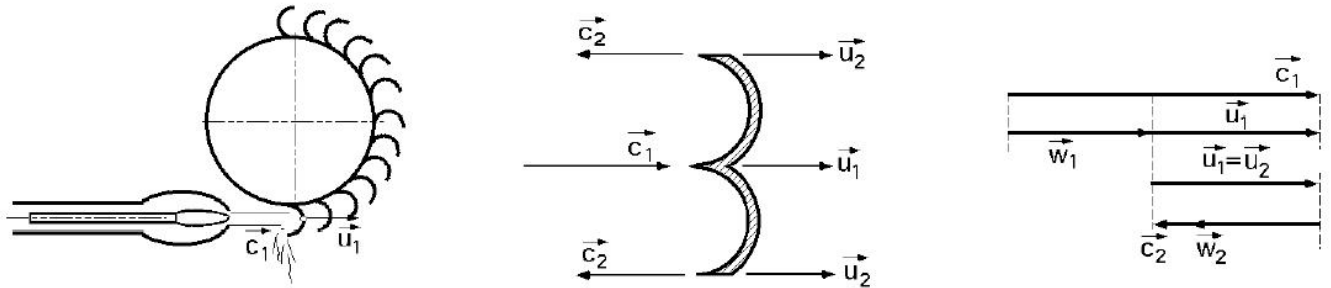


Figura 13.10: Triángulos de velocidades

En la práctica, el ángulo a la entrada del rodete  $\beta_1 = 0^\circ$ , aunque se desprece la componente de choque motivada por tal circunstancia; los diámetros de la rueda a la entrada y salida son iguales, por lo que las velocidades  $u_1$  y  $u_2$  también lo serán.

Si:  $\beta_1 = 0^\circ, \beta_2 = 180^\circ$ , las velocidades  $c_1$  y  $u_1$  están en la misma dirección, al igual que  $c_2$  y  $u_2$ , deduciéndose que:

$$c_1 = c_{1n}$$

$$c_2 = c_{2n}$$

En general el salto  $H_n$  es fijo y  $c_1$  conocida, por lo que parece interesante determinar la velocidad tangencial  $u_1$  que debe tener la rueda para obtener un rendimiento máximo.

Teniendo en cuenta los triángulos de velocidades con  $\beta_1 = 0^\circ, \beta_2 = 180^\circ$ , de la forma:

$$c_1 = u_1 + w_1$$

$$c_2 = u_2 - w_2 = u_2 - \Psi w_1$$

⇒

$$c_1 - c_2 = w_1(1 + \Psi) = (c_1 - u_1)(1 + \Psi)$$

$$\varphi_1 - \varphi_2 = \lambda_1(1 + \Psi) = (\varphi_1 - \xi_1)(1 + \Psi)$$

La condición de rendimiento hidráulico máximo, conocidos  $c_1$  o  $\varphi_1$ , es:

$$\eta_{hid} = 2\xi_1(\varphi_1 - \varphi_2) = 2\xi_1(\varphi_1 - \xi_1)(1 + \Psi) = 2(\xi_1\varphi_1 - \xi_1^2)(1 + \Psi)$$

$$\frac{\partial \eta_{hid}}{\partial \xi_1} = 2(\varphi_1 - 2\xi_1)(1 + \Psi) = 0 \Rightarrow \xi_1 = \frac{\varphi_1}{2}; u_1 = \frac{c_1}{2}$$

que es la relación entre  $c_1$  y  $u_1$  sin pérdidas.

El rendimiento hidráulico máximo es:

$$\eta_{hid_{max}} = 2(\xi_1 \varphi_1 - \xi_1^2)(1 + \Psi) = 2 \left( \frac{\varphi_1^2}{2} - \frac{\varphi_1^2}{2} \right) (1 + \Psi) = \frac{\varphi_1^2}{2} (1 + \Psi)$$

Las pérdidas en el inyector son de la forma:

$$h_d = \frac{c_{1t}^2 - c_1^2}{2g} = \frac{\frac{c_1^2}{\varphi_1^2} - c_1^2}{2g} = \frac{c_1^2(1 - \varphi_1^2)}{2g\varphi_1^2} = H_n(1 - \varphi_1^2) = H_n - \frac{c_1^2}{2g}$$

### 13.5.3. Relación $d/D$

La relación entre el diámetro de la rueda  $D$  el diámetro del chorro  $d$  y el número específico de revoluciones  $n_s$  para la turbina Pelton de un inyector está dada por la relación:

$$n_s = 18,21\xi_1\sqrt{\eta\varphi_1\gamma} \left( \frac{d}{D} \right)$$

Para el caso del agua:  $\gamma=1000 \text{ kg/m}^3$ ,

$$\Rightarrow n_s = 575,8\xi_1\sqrt{\eta\varphi_1} \left( \frac{d}{D} \right)$$

En la práctica si se toman valores medios:  $\eta=0.825$ ;  $\xi_1=0.48$ ;  $\varphi_1=0.98 \Rightarrow n_s \cong 248 \frac{d}{D}$  que es un resultado más que suficiente para empezar a diseñar. La relación  $\frac{d}{D}$  viene limitada por razones de índole constructiva.

Si es pequeña, se tendría una rueda de gran diámetro con un chorro de pequeño diámetro, por lo que las cucharas serían muy pequeñas y al ser el chorro tan fino la potencia sería pequeña, por lo que al tener que mover una gran rueda y vencer grandes rozamientos, debido al peso del rodete, se obtendrían rendimientos muy bajos, que harían inutilizable la turbina.

Por el contrario, si  $\frac{d}{D}$  es muy grande, implicaría cucharas muy grandes, por cuanto deberían recibir un chorro de gran diámetro en comparación con el de la rueda, presentándose dificultades inherentes al tamaño de las cucharas, que harían impracticable la turbina.

Experimentalmente se ha comprobado que los valores  $\frac{d}{D}$  tienen que estar comprendidos entre los límites siguientes:

$$\frac{1}{200} < \frac{d}{D} < \frac{1}{7}$$

que se corresponden con:  $1.23 < n_s < 35$ , aunque en la práctica en turbinas Pelton de un inyector se acepta:  $5 < n_s < 30$ .

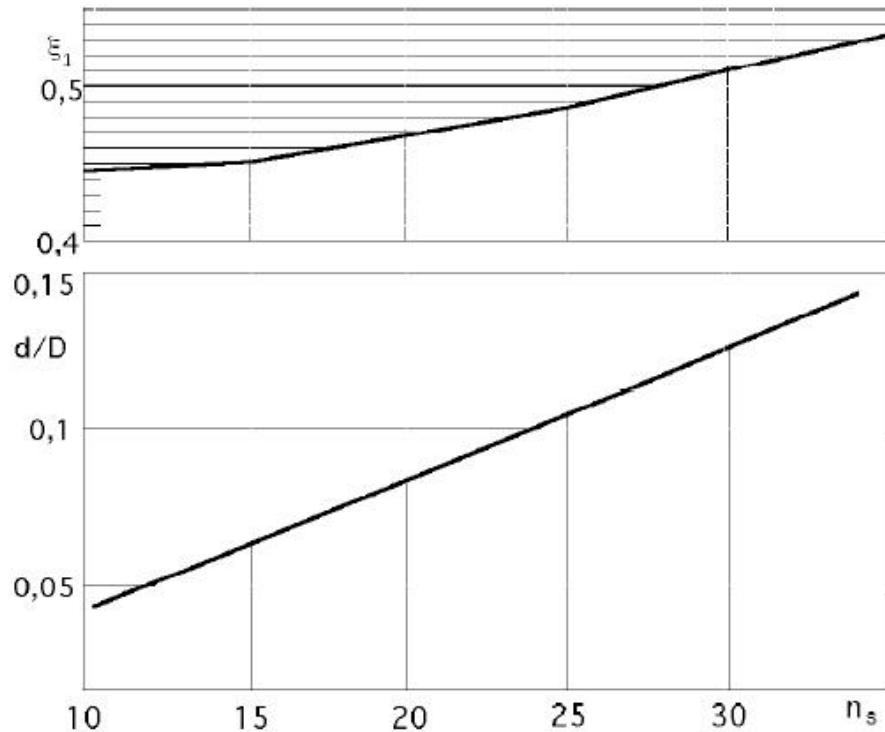


Figura 13.11: Valores de  $\frac{d}{D}$  y  $\xi_1$  en función de  $n_s$

Parámetros de la turbina Pelton en función de la altura neta

Altura neta $H_n$ m	300	400	500	750	1000
Nº esp. revoluciones $n_s$	30-26.5	28.5-25.5	22.5-16.5	15.5-12.5	10.5
Relación de diámetros $d/D$	0.125-0.085	0.106-0.077	0.094-0.069	0.065-0.052	0.044
Nº de cucharas $x$	17-20	18-21	18-23	24-28	27-31
Nº rev. reducido $n_{11}$	36.5-38.5	37-39	37.5-39.5	38-40	39.5
Caudal reducido $Q_{11}$	53-28.2	37.7-21.7	28.2-17.3	13.2-9.35	6.38

#### 13.5.4. Cucharas

Las cucharas, en las versiones más modernas, tienen forma de elipsoide; la arista que las divide en dos puede quedar al ras de los bordes de las mismas, o a veces se queda algo adentro, como se observa en la Fig 13.12. Las medidas se adoptan en función del diámetro del chorro, siendo los valores más favorables:

- Anchura de la cuchara:  $b=3.75 d$
- Altura de la cuchara:  $h=3.50 d$
- Profundidad de la cuchara:  $f=1.50 d$

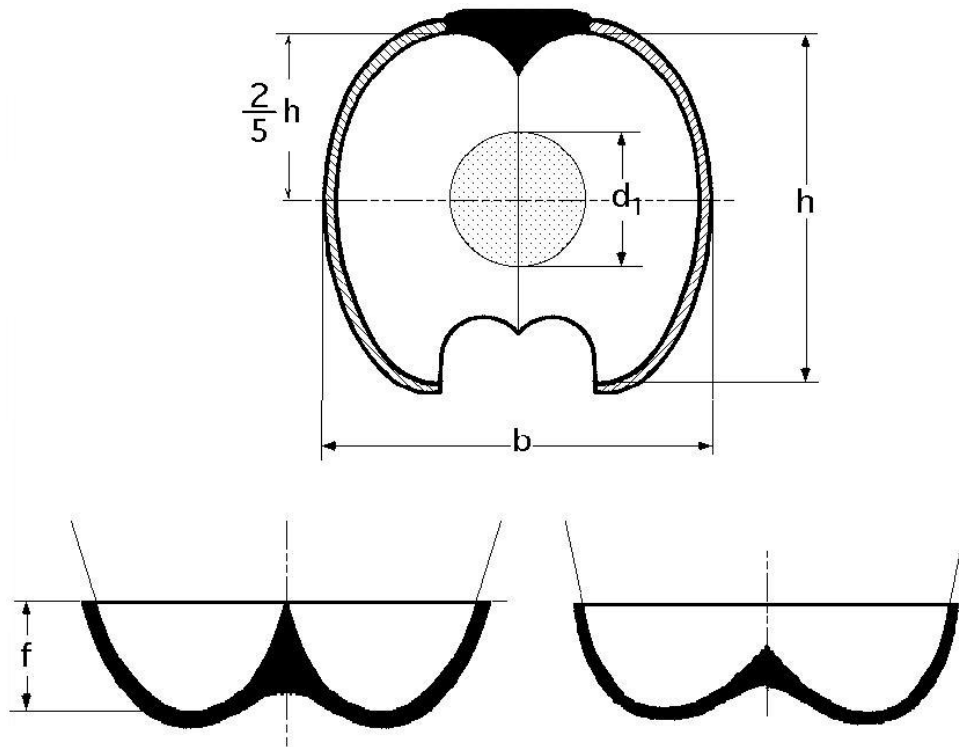


Figura 13.12: Forma de las cucharas

Las cucharas no se colocan exactamente en sentido radial, sino en forma tal que el chorro al alcanzar de lleno una de ellas, se halle perpendicular a la arista de la misma, quedando separada la cuchara del inyector el mínimo que permita la construcción, atacándola el chorro lo más cerca posible de la corona del rodete, para que las pérdidas a la salida resulten más pequeñas, haciendo que la circunferencia tangente al chorro (circunferencia Pelton), corte a las cucharas a  $2h/5$  medido desde el interior.

Las cucharas tienen que ir dispuestas de tal forma, que su separación no permita que se pierda agua, es decir, cuando el chorro abandone una, debe encontrarse con la siguiente.

La cuchara en la posición (a) entra en contacto con el agua, en la (b) está en un punto intermedio, de forma que capta una parte del chorro, y en la (c) capta todo el chorro. El tiempo que tardaría una partícula ficticia de agua en recorrer el espacio (AF) sería el mismo que tardaría el borde de la cuchara en recorrer el espacio (AE), por lo que:

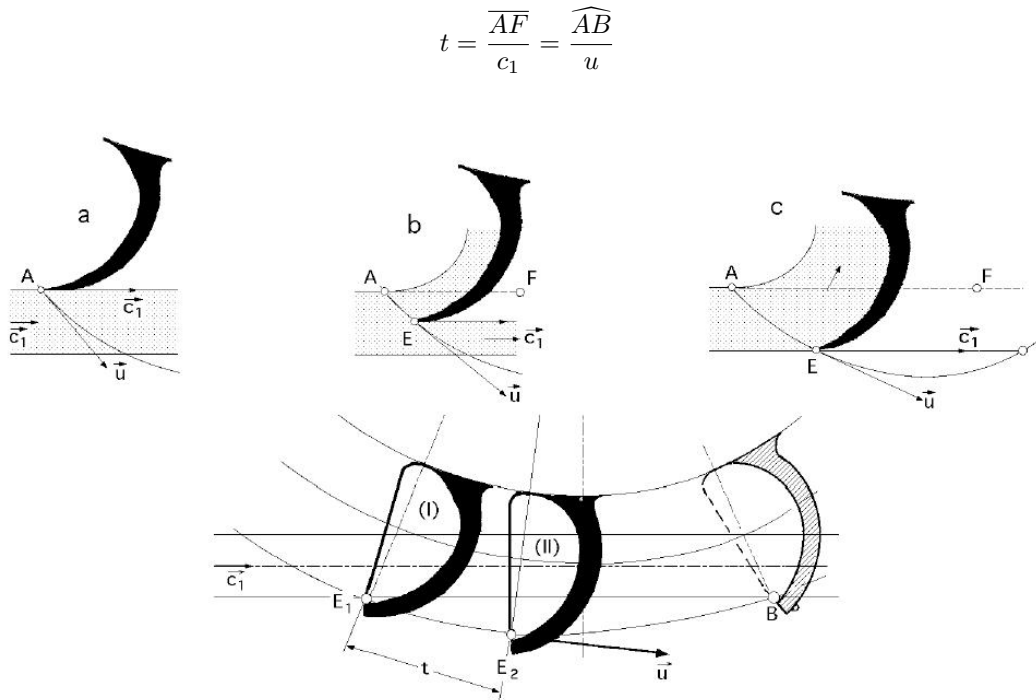


Figura 13.13: Separación entre cucharas

Para que el filete líquido extremo que no es recogido por la cuchara en  $E_1$  pueda ser utilizado, tiene que alcanzar a la cuchara siguiente  $E_2$  separada de la  $E_1$  por el paso  $t$ .

En el caso límite en que el chorro encuentra a la cuchara en el punto B, el chorro que tiene una velocidad  $\vec{c}_1$  necesitaría recorrer el espacio  $(\overline{E_1B})$ , mientras que el borde de la cuchara  $E_2$  a la velocidad tangencial  $\vec{u}$  debería recorrer el arco  $(\widehat{E_2B})$ , siendo el tiempo empleado en recorrer dichos espacios el mismo:

$$\text{Tiempo} = \frac{\overline{E_1B}}{c_1} = \frac{\widehat{AB}}{u}$$

y en la construcción de los rodets habrá que escoger un paso  $t$  atendiendo a esta circunstancia, de modo que, en lo posible, se cumpla:

$$\frac{\overline{E_1B}}{c_1} < \frac{\widehat{AB}}{u}$$

El diámetro exterior de la rueda  $D_a$  incluyendo las cucharas es:

$$D_a = D + 2\frac{3}{5}h = D + \frac{6}{5}h$$

y si se elige un paso  $t_a$  igual a la altura  $h$ , ( $t_a \approx h$ ), lo que se corresponde aproximadamente con los tipos normales, el número  $x$  de cucharas es:

$$x = \frac{\pi D_a}{t_a} = \left( D + \frac{6}{5}h \right) \frac{\pi}{t_a}$$

debiéndose comprobar si el agua puede pasar de una cuchara a otra sin ser utilizada.

Nº de cucharas en función de  $n_s$

Nº esp. revol. $n_s$	4	6	8	10	12	14	18	22	26	32
Nº de cucharas $x$	40	37	34	30	28	26	22	20	17	15

Una fórmula empírica (Zaygun) permite obtener aproximadamente el número de cucharas:

$$x = 15 + \frac{D}{2d}$$

válida en el intervalo:

$$6,5 > \frac{D}{d} > 5$$

### 13.5.5. Curvas Características

Si las turbinas Pelton funcionan prácticamente con una altura de salto constante, las características de caudal, potencia, torque y rendimiento, se pueden poner en función del número de revoluciones  $n$ , a continuación se muestran estas curvas:

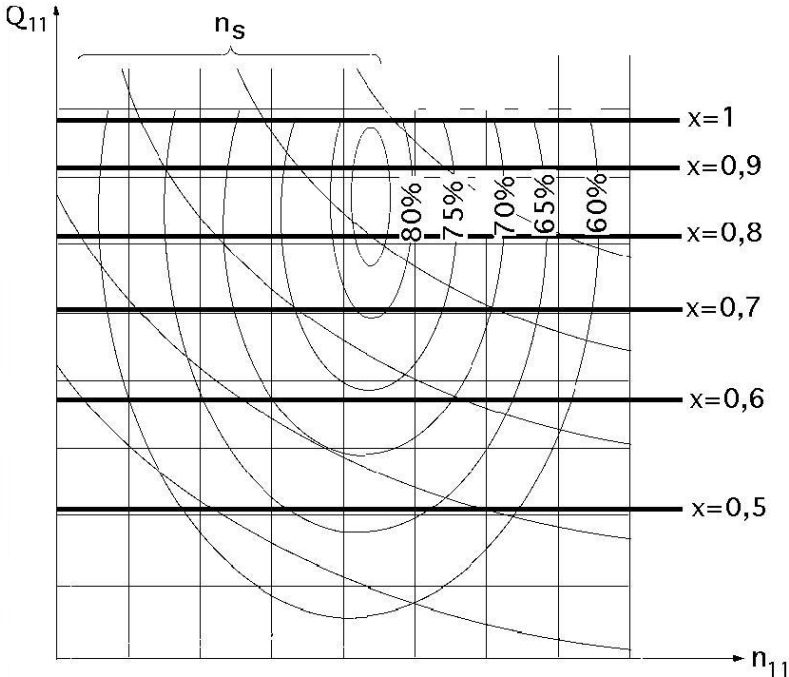


Figura 13.14: Curvas características de caudal

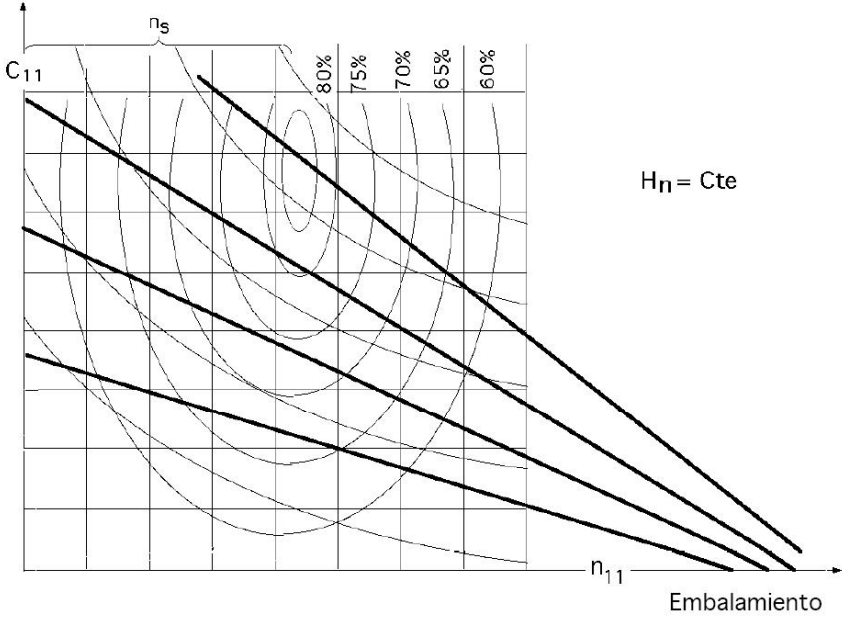


Figura 13.15: Curvas características de par motor

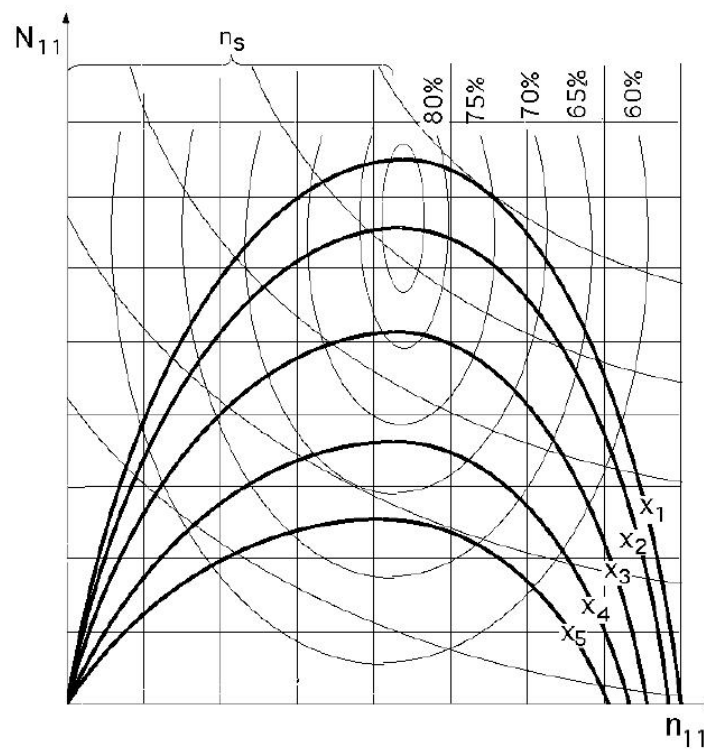


Figura 13.16: Curvas características de potencia

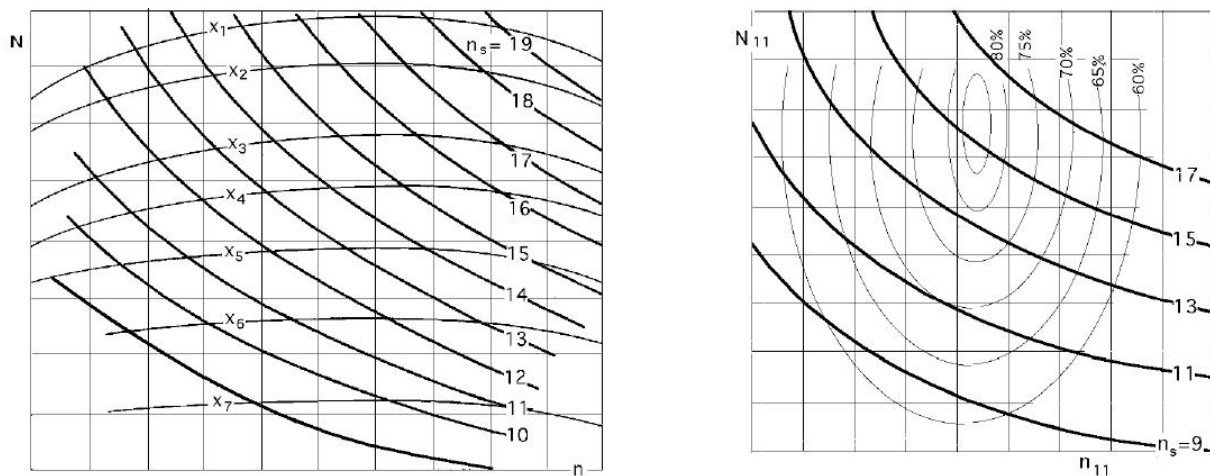


Figura 13.17: Curvas de igual velocidad específica

**Rendimiento:** Las curvas características anteriormente mostradas, determinan en cada uno de sus puntos un valor del rendimiento, cuya representación gráfica se obtiene mediante una serie de ordenadas perpendiculares a la curva característica; el conjunto de estas ordenadas proporciona unas superficies de



rendimientos de la forma:  $f(\eta, Q, n)=0$ ;  $F(\eta, C, n)=0$ ;  $\xi(\eta, N, n)=0$ , que, a su vez, se pueden representar en los planos:  $(Q, n)$ ,  $(C, n)$  o  $(N, n)$ , mediante curvas de igual rendimiento, que no son otra cosa que las proyecciones, sobre dichos planos, de las sucesivas secciones originadas por la intersección de planos paralelos a las mismas de  $\eta=Cte$ , con las superficies de rendimientos correspondientes; las líneas de nivel, son líneas de igual rendimiento.

En la turbina Pelton, el punto de máximo rendimiento no se corresponde con la apertura completa del inyector, Fig 13.14; si la velocidad es grande, el rendimiento disminuye debido a que parte del agua pasa por la turbina, escapándose del rodete sin producir ningún trabajo, haciendo que el rendimiento volumétrico disminuya rápidamente.

Esta disminución se hace mucho más ostensible a partir de un cierto valor de la velocidad, por cuanto el chorro podría llegar a incidir sobre el dorso de la pala, frenándola. Dentro de los valores de apertura del inyector que mantienen un alto rendimiento del mismo, los rendimientos dependen sólo de la velocidad de giro, y vienen representados por líneas casi rectas, sensiblemente paralelas al eje de ordenadas, dispuestas casi simétricamente respecto al punto de máximo rendimiento.

Para aperturas pequeñas del inyector, el rendimiento del mismo baja mucho por cuanto  $\varphi_1$  es pequeño, cerrándose las curvas de igual rendimiento por su parte inferior. El rendimiento de la turbina Pelton cuando está poco afectada por la variación de potencia, es muy sensible a las variaciones de velocidad  $n$ , confirmándose el trazado parabólico de las características de potencia para cada apertura y el trazado rectilíneo y vertical de las líneas de igual rendimiento, que se cierran por debajo para aperturas pequeñas.

En el caso que se expone en la Fig 13.18, la colina de rendimientos presenta unas líneas paralelas al eje de ordenadas, deduciéndose de esto que la turbina que funcione con velocidad  $n_{11}$  constante se acomoda mal a cualquier variación de la altura del salto, mientras que soportará bien fuertes variaciones de potencia y de caudal. Para poder trabajar con mayor comodidad, una vez seleccionada la velocidad de funcionamiento  $n_{11}$  se corta a la superficie de rendimientos por el plano correspondiente a esta velocidad, obteniéndose un gráfico  $(eta, N_{11})$  que permite conocer el comportamiento de la turbina trabajando con distintas cargas.

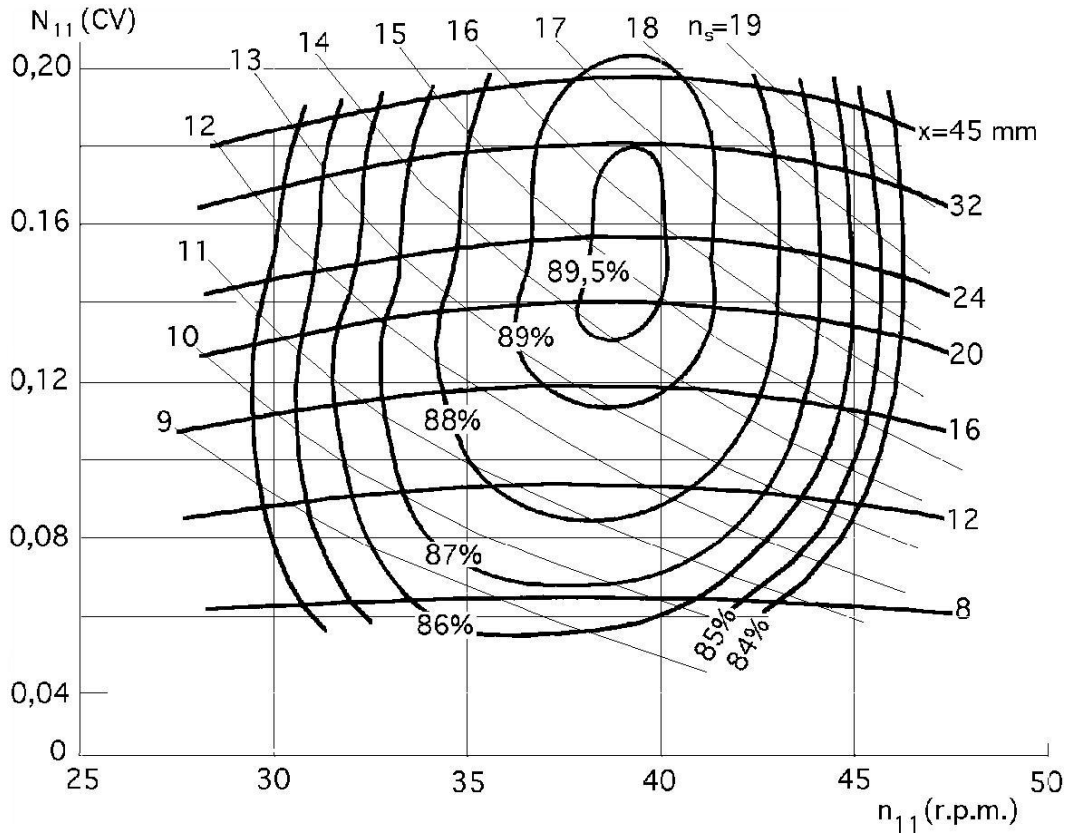


Figura 13.18: Curvas de rendimientos

### 13.5.6. Altura Neta

La altura neta se define como la altura o presión que como energía potencial utiliza la turbina para generar potencia mecánica.

Considerando que \$V\_{ab}\$ (velocidad del fluido aguas arriba) y \$V\_{ab}\$ (velocidad del fluido aguas abajo) son nulas; y que las presiones aguas arriba y agua abajo son iguales a la presión atmosférica, y por lo tanto, iguales entre sí, se tiene aplicando Bernoulli:

$$\underbrace{\frac{V_e - V_s}{2g} + \frac{p_e - p_s}{\gamma}}_{H_n} + z_e - z_s = \underbrace{z_{ac} - z_{ab}}_{H_b} + (\varphi_{ar} - \varphi_{ab})$$

Donde:

- \$H\_n\$ = Altura neta. Interviene en la determinación del rendimiento de la turbina.
- \$H\_b\$ = Altura bruta o geométrica y está representada por la diferencia de cota de los niveles aguas arriba y aguas abajo.

- $\varphi_{ar}$  = Pérdidas de energía en la instalación aguas arriba de la turbina (filtros, canales, cámara de carga, tuberías, válvulas).
- $\varphi_{ab}$  = Pérdidas de energía en la instalación aguas abajo de la turbina (canal de escape).

También se define la altura efectiva:

$$H_{EFF} = H_b - \text{perdidas}$$

### 13.5.7. Rendimientos

Se define una lista de rendimientos para la turbina Pelton los cuales se enumeran a continuación:

1. Rendimiento hidráulico:

$$\eta_h = \frac{H_{EFF}}{H_n}$$

2. Rendimiento manométrico:

$$\eta_m = \frac{H_{EFF}}{H_b}$$

3. Rendimiento Volumétrico:

$$\eta_v = \frac{Q - q}{Q}$$

Q = caudal disponible.

q = caudal de fuga, que se pierde en los costados de la rueda.

4. Rendimiento mecánico:

$\eta_M$  = Contempla pérdidas por roce mecánico

5. Rendimiento global:

$$\eta_g = \eta_h \cdot \eta_m \cdot \eta_v \cdot \eta_M$$

### 13.5.8. Velocidad Específica

$$N_s = \frac{N\sqrt{P}}{H_n^{\frac{5}{4}}}$$

$N_s$  se denomina velocidad específica y se puede definir como la velocidad que tendría un modelo de rodete si trabaja bajo la carga de 1 metro y desarrolla 1 HP,  $N_s$  nos proporciona una base común de comparación entre los rodetes de diferentes tipos de turbinas.

### 13.5.9. Coeficientes de velocidad

- $u$  : velocidad periférica de la turbina.
- $c$  : velocidad absoluta del agua en el rodete.
- $w$  : velocidad relativa del agua al rodete.

Los coeficientes de velocidad se definen como sigue:

$$K_u = \frac{u}{\sqrt{2gH_n}}$$

$$K_c = \frac{c}{\sqrt{2gH_n}}$$

$$K_w = \frac{w}{\sqrt{2gH_n}}$$

Relacionan las distintas componentes de la velocidad del agua con la que esta trae a la entrada de la turbina.

## 13.6. Síntesis de Ecuaciones

$$P_e = \frac{VI}{745,7} + \frac{RI^2}{745,7} + (0,03N - 3,83) \times 10^{-2} \quad (13.1)$$

$$R = 0,68 - 0,015I[\Omega] \quad (13.2)$$

Con lo cual la ecuación 13.1 queda:

$$P_e = \frac{VI}{745,7} + \frac{(0,68 - 0,015I) \times I^2}{745,7} + (0,03N - 3,83) \times 10^{-2} \quad (13.3)$$

$$N_s = \frac{N\sqrt{P}}{H_n^{\frac{5}{4}}} \quad (13.4)$$

$$P = \left(\frac{N_s}{N} \times H_n^{\frac{5}{4}}\right)^2 \quad (13.5)$$

El rendimiento hidráulico se define como:

$$\eta_h = \frac{P_e}{P_{neta}} \quad (13.6)$$

Donde:

$$P_{neta} = \frac{Q}{1000} H_n \gamma \quad (13.7)$$

El coeficiente de velocidad periférica se determina como:

$$K_u = \frac{\pi \phi_p N}{60 \sqrt{2gH_n}} = 2,48 \times 10^3 \frac{N}{\sqrt{H_n}} \quad (13.8)$$

### 13.7. Instalación

Para la realización de esta experiencia se ocupa el circuito hidráulico instalado en el taller del departamento. En la figura se aprecia que el agua, la cual es almacenada en un estanque, es absorbida por la bomba centrífuga accionada por un motor eléctrico. Luego de la bomba está dispuesto un tubo de Pitot, el cual, por medio de un medidor en forma de U, determina la altura dinámica que posee el fluido. A esta agua a presión se le regula su caudal por medio de una válvula. El agua alimenta un inyector de aguja, el cual puede ser regulado. El agua que sale del inyector golpea los alabes de la turbina produciendo el movimiento deseado. Este torque producido en el rodete permite que un generador produzca energía eléctrica, la cual es medida. Para variar la carga que se le aplica al generador se dispone de una serie de resistencias eléctricas, lo que produce que el generador varíe su velocidad de rotación, es decir, la turbina se mueve más lento o no.

El esquema presente en el laboratorio se muestra en la figura 13.19.

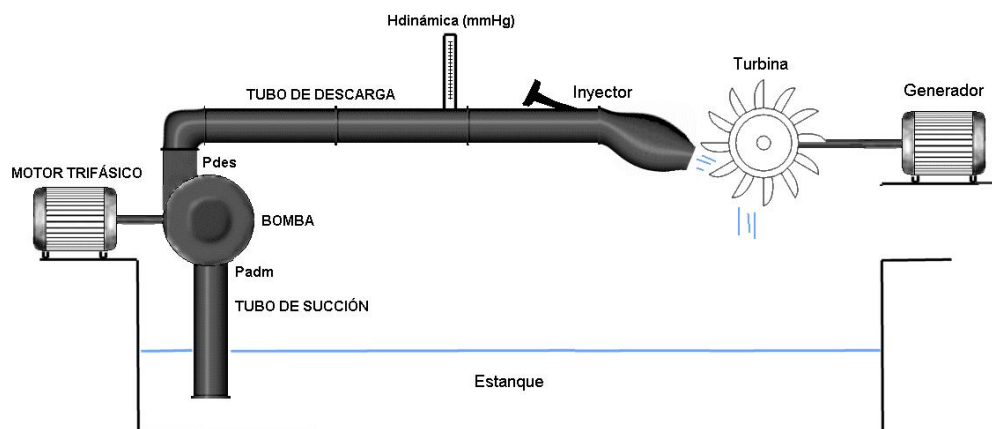


Figura 13.19: Montaje de la turbina Pelton

### 13.8. Metodología

La turbina Pelton instalada en el laboratorio esta alimentada mediante una bomba centrífuga y regulada mediante una válvula, la que permite generar una pérdida de carga de modo de obtener una altura neta

determinada que se mantendrá fija durante todo el desarrollo de la experiencia. En este caso en particular tomará un valor de:  $H_n=750$  [mmHg].

Se encuentra acoplada a un generador de corriente continua y mediante un juego de resistencias eléctricas es posible variar la carga. Voltímetros, amperímetros, y tacómetros son usados para determinar la potencia disipada.

En la experiencia se realizarán 6 series de mediciones, en cada una de ellas debe desarrollarse el siguiente procedimiento:

1. Se fija la altura neta en los 750 mm de Hg.
2. Se fija un caudal ajustando el área de salida de la boquilla.
3. Para esta altura y caudal fijo se realizan distintas combinaciones en el juego de resistencias de manera de variar el estado de carga, y se miden las variaciones de voltaje, corriente y velocidad de rotación correspondientes.
4. Se vuelve al punto 1 y se fija otro caudal distinto.

### 13.9. Resultados esperados

Como es de esperar, esta turbina presenta un aumento de potencia a medida que aumenta el caudal que incide sobre ella, sin embargo, por ser una turbina diseñada para caudales pequeños, pero con una alta energía de presión, su óptimo se encuentra para caudales no tan grandes, cercano al 24% de apertura del inyector. Respecto a la velocidad de giro, se obtiene que existe un máximo a una determinada revolución, la cual se debe principalmente por el tamaño del rodete, a la vez del tamaño de su cuchara y su cantidad, minimizándose la interferencia entre las cucharas y el chorro incidente.

Las curvas de igual velocidad específicas muestran una clara tendencia a disminuir la potencia a medida que aumentan las revoluciones de la turbina. A su vez, a mayor velocidad específica se produce mayor potencia, presentando un óptimo para una velocidad específica cercana a  $30RPM$ , que no corresponde a la máxima velocidad.

Las curvas de igual rendimiento corresponden a curvas cerradas concéntricas en los cuales el rendimiento máximo se encuentra en el centro y disminuye a medida que se alejan de este punto. Este rendimiento máximo corresponde a un 90% aproximadamente, en el cual se intersectan las curvas mencionadas anteriormente.

### 13.10. Equipo

- Circuito hidráulico compuesto por:
  - Bomba centrífuga.
  - Motor eléctrico.
  - Estanque de almacenamiento de agua.
  - Tubo de Pitot con medido en U, que permite determinar el caudal de agua.
  - Válvula que permite variar el caudal de fluido.
  - Turbina Pelton.
  - Inyector de aguja regulable.
  - Medidor de mm de mercurio que determina la altura neta ( $H_n$ ) de experimentación.
- Tacómetro óptico.
- Generador eléctrico conectado al eje de la turbina.
- Serie de resistencias conectadas al generador, permitiendo variar su carga y así su velocidad.
- Medidor de voltaje e intensidad de la corriente generada por el generador.

# Agradecimientos

Se agradece la valiosa colaboración de los siguientes alumnos del DIMEC:

- Leonardo Alcayaga R.
- Raúl González D.
- Nibaldo Retamal C.
- Juan I. Muñoz L.
- Cristián Acevedo H.
- Rodrigo Madrid G.



# Bibliografía

- [1] Apuntes Laboratorio de Máquinas II; Dueik, Khaled; Departamento de Mecánica, Facultad de Ciencias Físicas y Matemáticas, Universidad de Chile; Agosto 1985.
- [2] La producción de energía mediante el vapor de agua, el aire y los gases; Severns, W.H.; Editorial Reverté; 1961.
- [3] Máquinas de Combustión; Schmidt, Fritz A.F.; Editorial Labor; 1960.
- [4] [http : //www.iespana.es/mecanicavirtual/curso\\_encendido.htm](http://www.iespana.es/mecanicavirtual/curso_encendido.htm)
- [5] [http : //tamarugo.cec.uchile.cl/%7Erroroman/pag\\_2/CARBU/carburad.htm](http://tamarugo.cec.uchile.cl/%7Erroroman/pag_2/CARBU/carburad.htm)
- [6] [http : //www.uamerica.edu.co/motores/modulo3.html](http://www.uamerica.edu.co/motores/modulo3.html)
- [7] Motores de Combustión Interna; Obert, Edward F.; Editorial Continental S.A.; 1980.
- [8] La producción de energía mediante el vapor de agua, el aire y los gases; Severns, W.H.; Editorial Reverté; 1961.
- [9] [http : //www.upcnet.es/opv/intro/intro3.htm](http://www.upcnet.es/opv/intro/intro3.htm)
- [10] [http : //campus.fortunecity.com/duquesne/623/home/gasolina/gasolina.htm](http://campus.fortunecity.com/duquesne/623/home/gasolina/gasolina.htm)
- [11] Manual de automóviles. M. Arias Paz. edición 46. 1983
- [12] Apuntes de clase del curso ME53A- Máquinas.
- [13] Esquema de página del profesor Roberto Román, para curso ME43A-Termotécnica.
- [14] [http : //martin.nobilitas.com/turbo/images/engineer](http://martin.nobilitas.com/turbo/images/engineer)
- [15] [http : //www.kraftunitops.com/pump\\_entrifugal.html](http://www.kraftunitops.com/pump_entrifugal.html)
- [16] [http : //personales.ya.com/universal/TermoWeb](http://personales.ya.com/universal/TermoWeb)